

Пускорегулирующая аппаратура SIRIUS

Устройства плавного пуска и полупроводниковые коммутационные аппараты Устройство плавного пуска SIRIUS 3RW52


Справочник по аппарату


Портал технической поддержки Siemens Industry Online Support	1
Указания по технике безопасности	2
Описание	3
Монтаж и демонтаж	4
Подключение	5
Параметрирование	6
Ввод в эксплуатацию	7
Функции	8
Сообщения и диагностика	9
Сервисное и техническое обслуживание	10
Технические характеристики	11
Габаритные чертежи	12
Схемы соединений	13
Примеры подключения	A
Программное обеспечение сторонних разработчиков	B


Правовая справочная информация

Система предупреждений

Данная инструкция содержит указания, которые Вы должны соблюдать для Вашей личной безопасности и для предотвращения материального ущерба. Указания по Вашей личной безопасности выделены предупреждающим треугольником, общие указания по предотвращению материального ущерба не имеют этого треугольника. В зависимости от степени опасности, предупреждающие указания представляются в убывающей последовательности следующим образом:

 ОПАСНО
означает, что непринятие соответствующих мер предосторожности приводит к смерти или получению тяжелых телесных повреждений.

 ПРЕДУПРЕЖДЕНИЕ
означает, что непринятие соответствующих мер предосторожности может привести к смерти или получению тяжелых телесных повреждений.

 ОСТОРОЖНО
означает, что непринятие соответствующих мер предосторожности может привести к получению незначительных телесных повреждений.

ВНИМАНИЕ
означает, что непринятие соответствующих мер предосторожности может привести к материальному ущербу.


При возникновении нескольких степеней опасности всегда используется предупреждающее указание, относящееся к наивысшей степени. Если в предупреждении с предупреждающим треугольником речь идет о предупреждении ущерба, причиняемому людям, то в этом же предупреждении дополнительно могут иметься указания о предупреждении материального ущерба.

Квалифицированный персонал

Работать с изделием или системой, описываемой в данной документации, должен только **квалифицированный персонал**, допущенный для выполнения поставленных задач и соблюдающий соответствующие указания документации, в частности, указания и предупреждения по технике безопасности. Квалифицированный персонал в силу своих знаний и опыта в состоянии распознать риски при обращении с данными изделиями или системами и избежать возникающих угроз.

Использование изделий Siemens по назначению

Соблюдайте следующее:

 ПРЕДУПРЕЖДЕНИЕ
Изделия Siemens разрешается использовать только для целей, указанных в каталоге и в соответствующей технической документации. Если предполагается использовать изделия и компоненты других производителей, то обязательным является получение рекомендации и/или разрешения на это от фирмы Siemens. Исходными условиями для безупречной и надежной работы изделий являются надлежащая транспортировка, хранение, размещение, монтаж, оснащение, ввод в эксплуатацию, обслуживание и поддержание в исправном состоянии. Необходимо соблюдать допустимые условия окружающей среды. Обязательно учитывайте указания в соответствующей документации.

Товарные знаки

Все наименования, обозначенные символом защищенных авторских прав ®, являются зарегистрированными товарными знаками компании Siemens AG. Другие наименования в данной документации могут быть товарные знаки, использование которых третьими лицами для их целей могут нарушать права владельцев.

Исключение ответственности

Мы проверили содержимое документации на соответствие с описанным аппаратным и программным обеспечением. Тем не менее, отклонения не могут быть исключены, в связи с чем мы не гарантируем полное соответствие. Данные в этой документации регулярно проверяются и соответствующие корректуры вносятся в последующие издания.

Оглавление

1	Портал технической поддержки Siemens Industry Online Support.....	9
1.1	Запрос в службу поддержки	12
1.2	Дополнительная документация	13
2	Указания по технике безопасности.....	15
2.1	Директивы в отношении узлов, подверженных опасности повреждения в результате электростатического разряда (ESD).....	15
2.2	Пять правил техники безопасности для работ на электроустановках	17
2.3	Компенсация реактивной мощности	18
2.4	Электромагнитная совместимость (ЭМС) согласно IEC 60947-4-1	19
2.5	Информация о безопасности	20
2.6	Защита от несанкционированного включения	21
2.7	Обновление прошивки.....	22
2.8	Вторичная переработка и утилизация	23
3	Описание	25
3.1	Целевая группа	25
3.2	История	26
3.3	Конфигурация устройства	27
3.4	Использование	28
3.5	Возможности доступа к устройству плавного пуска 3RW52	30
3.6	Режимы работы и управление	32
3.6.1	Режимы работы.....	32
3.6.2	Настройка режима работы	35
3.7	Варианты исполнения.....	40
3.8	Области применения / типы нагрузки	42
3.9	Выбор устройства плавного пуска при помощи ПО Simulation Tool for Soft Starters	43
3.10	Структура артикула	44
3.11	Дополнительные принадлежности	46
3.11.1	Дополнительные принадлежности для устройства плавного пуска 3RW52.....	46
3.11.2	Коммуникационные модули 3RW5	48
3.11.3	ПО SIRIUS Soft Starter ES (TIA Portal)	49
3.11.4	Панели управления 3RW5 HMI	51
4	Монтаж и демонтаж.....	53
4.1	Монтаж устройства плавного пуска 3RW52.....	53

4.2	Монтаж крышки вентилятора	54
4.3	Монтаж устройства плавного пуска 3RW52 на монтажную панель.....	56
4.4	Монтаж и демонтаж панели управления 3RW5 HMI	58
4.4.1	Монтаж панели управления 3RW5 HMI Standard на устройство плавного пуска 3RW52	58
4.4.2	Демонтаж панели управления 3RW5 HMI Standard	60
4.4.3	Монтаж панели управления 3RW5 HMI High-Feature в устройство плавного пуска 3RW52	61
4.4.4	Демонтаж панели управления 3RW5 HMI High-Feature	62
4.4.5	Монтаж панели управления 3RW5 HMI Standard в дверцу шкафа	63
4.4.6	Монтаж панели управления 3RW5 HMI High-Feature в дверцу шкафа	68
4.4.7	Монтаж панели управления 3RW5 HMI Standard на монтажной панели	72
4.4.8	Монтаж панели управления 3RW5 HMI High-Feature на монтажной панели.....	74
4.4.9	Вырез во фронтальной крышке для панели управления 3RW5 HMI	76
4.4.10	Замена фронтальной откидной крышки устройства плавного пуска 3RW52	77
5	Подключение	79
5.1	Клеммы.....	79
5.1.1	Обзор всех клемм.....	79
5.1.2	Диаграммы состояний входов и выходов	81
5.2	Подключение устройства плавного пуска 3RW52.....	83
5.3	Подключение клемм главной цепи устройства плавного пуска 3RW52 (со стороны сети и со стороны двигателя)	84
5.4	Установка клеммных крышек на выводы главной цепи.....	86
5.5	Замена блоков рамочных клемм на устройстве типоразмера 2.....	88
5.6	Подключение винтовых клемм цепи управления.....	90
5.7	Отключение винтовых клемм цепи управления	91
5.8	Подключение пружинных клемм цепи управления	92
5.9	Отключение пружинных клемм вспомогательных цепей.....	93
5.10	Замена клемм цепи управления	94
5.11	Установка кожуха кабельного канала цепи управления.....	96
5.12	Демонтаж кабельного канала цепи управления.....	97
6	Параметрирование	99
6.1	Поворотные переключатели на устройстве плавного пуска 3RW52.....	99
6.2	Обзор параметров.....	102
6.3	Рекомендации по настройке	103
6.4	Параметрирование устройства плавного пуска 3RW52	104
6.5	Настройка режима сброса и плавного ограничения вращающего момента	105
6.6	Режим сброса	107
6.7	Параметрирование выхода 13, 14 (выходной сигнал ON или RUN)	108
6.8	Параметрирование реакции УПП при ошибке шины и выхода 13, 14 (ON / RUN).....	110

6.9	Внешний вид и элементы управления панели управления 3RW5 HMI High-Feature	113
6.10	Меню панели управления 3RW5 HMI High-Feature.....	116
6.11	Параметрирование аналогового выхода АQ с помощью панели управления 3RW5 HMI High-Feature	124
6.12	Параметрирование панели управления 3RW5 HMI High-Feature.....	127
6.13	Серийное / одинаковое параметрирование панели управления 3RW5 HMI High-Feature	130
7	Ввод в эксплуатацию.....	131
7.1	Ввод в эксплуатацию устройства плавного пуска 3RW52.....	131
7.2	Пломбировка устройства плавного пуска 3RW52.....	132
7.3	Ввод в эксплуатацию панели управления 3RW5 HMI High-Feature	133
8	Функции	135
8.1	Плавный пуск.....	135
8.2	Ограничение тока.....	138
8.3	Плавный останов	140
8.4	Защита электродвигателя	141
8.4.1	Электронная защита электродвигателя от перегрузки	141
8.4.2	Опциональная термисторная защита электродвигателя	143
8.5	Собственная защита устройства	144
8.6	Функция плавного регулирования вращающего момента.....	145
8.7	Функции описаны в разделе «Дополнительные параметры»	147
8.8	Тестовый режим (Test mode)	149
8.9	Тестовый режим с небольшой нагрузкой.....	150
8.10	Реакция УПП при ошибке шины / управление через цифровой вход	152
8.11	Панель управления 3RW5 HMI Standard	155
8.11.1	Внешний вид панели управления 3RW5 HMI Standard	155
8.11.2	Меню панели управления 3RW5 HMI Standard	157
8.12	Панель управления 3RW5 HMI High-Feature	160
8.12.1	Отображение значений	160
8.12.1.1	Отображение измеренных значений УПП 3RW52 на панели управления 3RW5 HMI High-Feature	160
8.12.1.2	Графическое отображение измеренных значений на панели управления 3RW5 HMI High-Feature	162
8.12.1.3	Отображение значений образа процесса УПП 3RW52 с помощью панели управления 3RW5 HMI High-Feature	164
8.12.2	Обзор.....	166
8.12.3	Локальная защита от несанкционированного доступа (ПИН-код)	168
8.12.3.1	Установка ПИН-кода	170
8.12.3.2	Изменение ПИН-кода.....	171
8.12.3.3	Удаление ПИН-кода	172
8.12.4	Карта Micro SD	173
8.12.5	Загрузка дополнительных языков для панели управления 3RW5 HMI High-Feature....	175

9	Сообщения и диагностика	177
9.1	Варианты диагностики	177
9.2	Светодиодная индикация	178
9.2.1	Обзор светодиодов устройства плавного пуска 3RW52	178
9.2.2	Индикация состояний и ошибок	179
9.2.3	STATE / OVERLOAD	180
9.2.4	Обзор светодиодов на панели управления 3RW5 HMI Standard	181
9.2.5	Обзор светодиодов панели управления 3RW5 HMI High-Feature	182
9.3	Предупреждения и обработка ошибок устройства плавного пуска 3RW52	183
9.4	Ошибки и обработка ошибок устройства плавного пуска 3RW52	184
9.5	Ошибки панели управления 3RW5 HMI High-Feature и обработка ошибок	191
9.6	Диагностика устройства плавного пуска 3RW52 с помощью панели управления 3RW5 HMI High-Feature	192
9.7	Диагностика панели управления 3RW5 HMI High-Feature	195
9.8	Диагностика коммуникационного модуля 3RW5 с помощью панели управления 3RW5 HMI High-Feature	196
9.9	Самодиагностика (тест) (Self-test (user-test))	197
9.10	Журналы ошибок	201
9.11	Сохранение данных обслуживания на карте Micro SD	202
10	Сервисное и техническое обслуживание	205
10.1	Техническое обслуживание и ремонт	205
10.2	Обновление прошивки	206
10.3	Обновление прошивки с карты Micro SD (с панели управления 3RW5 HMI High-Feature)	208
10.4	Восстановление заводских настроек	209
10.4.1	Восстановление заводских настроек при помощи панели управления 3RW5 HMI High-Feature	211
10.4.2	Восстановление заводских настроек с помощью кнопки мастер-сброса на панели управления 3RW5 HMI High-Feature	212
10.4.3	Восстановление заводских настроек с помощью кнопок MODE и RESET / TEST	213
10.5	Функция «Замена устройства»	214
10.5.1	Замена устройства с помощью карты Micro SD на панели 3RW5 HMI High-Feature ...	215
10.5.2	Замена устройства с помощью ПО SIRIUS Soft Starter ES (TIA Portal)	216
11	Технические характеристики	217
11.1	Запрос технических характеристик в онлайн-службе поддержки Siemens Industry Online Support	217
12	Габаритные чертежи	219
12.1	Данные САх	219
12.2	Схема сверления для панели управления 3RW5 HMI Standard	220
12.3	Схема сверления для панели управления 3RW5 HMI High-Feature	221

13	Схемы соединений.....	223
13.1	Данные САх	223
A	Примеры подключения	225
A.1	Подключение главной цепи.....	225
A.1.1	Подключение фидера, тип координации 1, без предохранителей.....	225
A.1.2	Подключение фидера, тип координации 1, с предохранителями	226
A.1.3	Подключение фидера, тип координации 2	227
A.1.4	Подключение по схеме «внутри треугольника»	228
A.2	Подключение цепей управления	231
A.2.1	Управление с помощью кнопочного выключателя.....	231
A.2.2	Управление с помощью переключателя	232
A.2.3	Пуск через питающее напряжение цепи управления	234
A.2.4	Управление с помощью ПЛК.....	236
A.2.5	Управление с дополнительным сетевым контактором.....	238
A.2.6	Подключение для дистанционного сброса	240
A.2.7	Подключение термисторного датчика.....	241
A.2.8	Подключение индикатора измеренных значений	242
A.3	Особые схемы подключения.....	243
A.3.1	Подключение с реверсированием	243
A.3.2	Управление электродвигателем с электромагнитным тормозом.....	245
A.3.3	Аварийный останов по SIL 1 (PL c) с реле безопасности 3SK1.....	247
A.3.4	Реализация аварийного останова до SIL 3 или PL e с реле безопасности 3SK1	252
A.3.5	Контактор для аварийного пуска	257
B	Программное обеспечение сторонних разработчиков	259
B.1	Информация о программном обеспечении сторонних разработчиков	259
	Глоссарий.....	263
	Указатель.....	265

Информация и услуги

На портале технической поддержки компании Siemens вы получите актуальную информацию из глобальной базы данных службы поддержки:

- Поддержка продукции
- Примеры применения
- Форум
- mySupport

Ссылка: Siemens Industry Online Support (<https://support.industry.siemens.com/cs/ww/en>)

Поддержка продукции

Здесь вы найдете подробную информацию о вашем продукте и подробное описание тонкостей его применения:

- **Часто задаваемые вопросы**

Ответы на часто задаваемые вопросы

- **Справочники / Руководства по эксплуатации**

Читать онлайн или скачать, доступны в PDF или других форматах по выбору пользователя.

- **Сертификаты**

Упорядочены по сертификационному ведомству, типу и стране.

- **Характеристики**

Для помощи в проектировании и конфигурировании вашей установки

- **Сообщения о продуктах**

Самая актуальная информация и последние сообщения о наших продуктах

- **Выгрузка данных**

Здесь вы найдете новые версии, пакеты обновлений, HSP и многое другое для Вашего продукта.

- **Примеры применения**

В этом разделе доступно описаны функциональные блоки, демонстрационные системы, примеры применений, а также приведены описания установок и систем с использованием оборудования.

- **Технические характеристики**

Технические характеристики продукта для помощи в проектировании и реализации вашего проекта

Ссылка: Поддержка продукции (<https://support.industry.siemens.com/cs/ww/en/ps>)

mySupport

В вашем личном разделе поддержки «mySupport» доступны следующие функции:

- **Запрос в службу поддержки**
Поиск по номеру запроса, продукту или теме
- **Мои фильтры**
При помощи фильтров можно найти нужные пункты содержимого онлайн-поддержки.
- **Мое избранное**
В избранное можно добавить статьи и информацию о продуктах, которые вам часто необходимы.
- **Мои уведомления**
Ваш личный почтовый ящик для обмена информацией и управлением контактами. При помощи раздела «Уведомления» можно составить вашу личную новостную рассылку.
- **Мои продукты**
При помощи списков продуктов можно составить виртуальную конфигурацию вашего шкафа управления, установки или всего проекта автоматизации.
- **Моя документация**
Составьте собственную документацию из материалов разных руководств по эксплуатации.
- **Данные САх**
Легкий доступ к данным САх, например 3D-моделям, габаритным чертежам (2D), макросам EPLAN, схемам внутренних цепей
- **Мои регистрации в базе данных IBase**
Зарегистрируйте ваши продукты, системы и программное обеспечение Siemens.

Приложение Siemens Industry Online Support

Используя бесплатное приложение Siemens Industry Online Support, по артикулу или штрихкоду вы найдете информацию об устройстве: руководства по эксплуатации, инструкции, листы технических данных, ответы на часто задаваемые вопросы.

Приложение Siemens Industry Online Support доступно для устройств на базе iOS и Android:



Android



iOS

1.1 Запрос в службу поддержки

Используя форму Support Request, вы можете задать свой вопрос непосредственно сотруднику нашей технической поддержки:

Support Request:	Интернет (https://support.industry.siemens.com/My/ww/en/requests)
-------------------------	--

1.2 Дополнительная документация

Руководства / онлайн-помощь

В этом разделе указаны ссылки на руководства и онлайн-сервисы, которые могут быть полезны в работе с УПП и с вашей системой автоматизации. Руководства доступны в интернете для бесплатной загрузки. В разделе «mySupport» можно составить собственную систему документации.

- Тематическая страница 3RW5
(<https://support.industry.siemens.com/cs/ww/en/view/109747404>)
- Руководство для устройства плавного пуска 3RW50
(<https://support.industry.siemens.com/cs/ww/en/view/109753750>)
- Руководство для устройства плавного пуска 3RW52
(<https://support.industry.siemens.com/cs/ww/en/view/109753751>)
- Руководство для устройств плавного пуска 3RW55 и 3RW55 Failsafe
(<https://support.industry.siemens.com/cs/ww/en/view/109753752>)
- Руководства для устройств плавного пуска 3RW5
(<https://support.industry.siemens.com/cs/ww/en/ps/16212/man>)
- Руководство для коммуникационных модулей 3RW5 PROFINET
(<https://support.industry.siemens.com/cs/ww/en/view/109753754>)
- Руководство для коммуникационного модуля 3RW5 для PROFIBUS
(<https://support.industry.siemens.com/cs/ww/en/view/109753753>)
- Руководство для коммуникационных модулей 3RW5 Modbus
(<https://support.industry.siemens.com/cs/ww/en/view/109753755>)
- Руководство для коммуникационного модуля 3RW5 Ethernet/IP
(<https://support.industry.siemens.com/cs/ww/en/view/109758201>)
- Онлайн-помощь для SIRIUS Soft Starter ES (TIA Portal)
- Онлайн-помощь по ПО STEP 7
- Реализация директивы ЕС по электромагнитной совместимости 2014/30/EU на практике (<http://www.siemens.com/emc-guideline>)
- Шкафы управления и электрооборудование для промышленности для Северной Америки (<http://www.siemens.com/UL508A>)
- Шкафы управления в соответствии с нормами МЭК и европейскими директивами (<http://www.siemens.com/iec60204>)

Полезные ссылки

- Портал службы поддержки компании Siemens (Siemens Industry Online Support) (<https://support.industry.siemens.com/cs/ww/en/ps/man>)
- Часто задаваемые вопросы по устройствам плавного пуска 3RW5 (<https://support.industry.siemens.com/cs/ww/en/ps/16212/faq>)
- Материалы для загрузки по устройствам плавного пуска 3RW5 (<https://support.industry.siemens.com/cs/ww/en/ps/16212/dl>)
- Каталог IC 10 (<https://support.industry.siemens.com/cs/ww/en/view/109747945>)
- Поддержка по продукту STEP 7 (TIA Portal) (<https://support.industry.siemens.com/cs/ww/en/ps/14672>)
- Высокий класс энергоэффективности - класс энергоэффективности IE3 (<http://w3.siemens.com/mcms/topics/en/application-consulting/ie3ready/Pages/Default.aspx>)

Указания по технике безопасности

2.1 Директивы в отношении узлов, подверженных опасности повреждения в результате электростатического разряда (ESD)

ESD

Все электронные устройства состоят из блоков и компонентов с высокой степенью интеграции. По технологическим причинам эти электронные компоненты крайне чувствительны к перенапряжениям и к воздействию электростатических разрядов.

Для обозначения компонентов / устройств, чувствительных к воздействию электростатических разрядов вошла в употребление международная аббревиатура ESD (electrostatic sensitive device).

Устройства, чувствительные к воздействию электростатических разрядов, обозначаются следующим символом:



ВНИМАНИЕ

Электростатический разряд

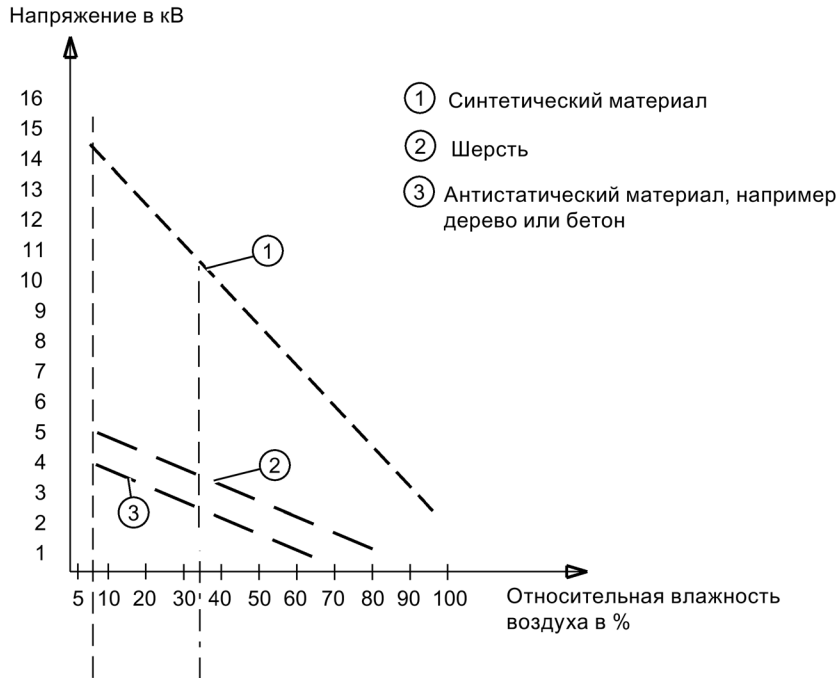
Устройства, чувствительные к воздействию электростатических разрядов, могут быть повреждены под воздействием напряжения, которое находится намного ниже порога человеческого восприятия. Такое напряжение может возникнуть, если Вы прикоснетесь к компоненту или электрическому подключению устройства, не сняв с себя предварительно электростатический разряд. Чаще всего повреждение, полученное устройством вследствие перенапряжения, невозможно обнаружить сразу. Оно проявляется лишь спустя длительное время работы.

2.1 Директивы в отношении узлов, подверженных опасности повреждения в результате электростатического разряда (ESD)

Электростатический заряд

Каждый человек, не связанный (проводником) с электрическим потенциалом окружающей его среды, может нести на себе электростатический заряд.

На представленном ниже графике Вы можете увидеть максимальные значения электростатических напряжений, которыми может зарядиться оператор при контакте с материалами, характеристики которых показаны на графике. Эти значения соответствуют данным МЭК 801-2.



Основные защитные меры против электростатического разряда

- Обеспечить надежное заземление:

При работе с устройствами, чувствительными к воздействию электростатических разрядов, необходимо обеспечить надежное заземление для сотрудников, рабочего места и упаковки. За счет этого можно избежать образования электростатического заряда.

- Избегать непосредственного контакта:

Старайтесь прикасаться к устройствам, чувствительным к воздействию электростатических разрядов, только тогда, когда это действительно необходимо (напр. при проведении технического обслуживания). Старайтесь прикасаться к устройствам, чувствительным к воздействию электростатических разрядов, так, чтобы не задеть выводы контактов и проводящие дорожки платы. Таким образом энергия разрядов не сможет повредить чувствительные компоненты.

Перед проведением измерения для какого-либо устройства необходимо снять с заряда с тела. Для этого необходимо прикоснуться к заземленному металлическому предмету. Используйте только заземленные измерительные приборы.

2.2 Пять правил техники безопасности для работ на электроустановках

При выполнении работ на электроустановках действуют правила, определенные для предотвращения несчастных случаев от удара током, которые обобщены в пяти правилах техники безопасности согласно стандарту DIN VDE 0105:

1. Отключить и обесточить
2. Заблокировать от повторного включения
3. Убедитесь в отсутствии напряжения
4. Заземлить и замкнуть накоротко
5. Изолировать и отгородить смежные части, находящиеся под напряжением.

Эти пять правил техники безопасности применяются перед работами на электроустановках в вышеприведенной последовательности. После окончания работ они выполняются в обратной последовательности.

Предполагается, что эти правила известны каждому электрику.

Пояснения

1. Согласно имеющемуся рабочему напряжению между токоведущей и обесточенной частью установки необходимо обеспечить изоляционные расстояния различной длины.
Под отключением и обесточиванием электрических установок подразумевается отсоединение всех полюсов от находящихся под напряжением частей.
Отключение всех полюсов может быть произведено следующим образом:
 - Выключение линейного защитного выключателя
 - Выключение защитного автомата электродвигателя
 - Выкручивание резьбовых плавких предохранителей
 - Извлечение низковольтных предохранителей типа LV HRC
2. Для достижения того, чтобы фидер оставался отключенным во время работы, его необходимо обезопасить против ошибочного повторного включения. Этого можно достичь блокированием, например, защитного автомата электродвигателя и установки в выключенном состоянии посредством замка или выкрученных предохранителей с помощью запираемых фиксаторов.
3. Чтобы установить отсутствие напряжения, следует применять проверочные средства, например, двухполюсные вольтметры. Однополюсные проверочные индикаторы не пригодны. Отсутствие напряжения должно быть всеполюсным, между фазами, а также между фазой и N/PE.
4. Заземление и короткое замыкание необходимо принудительно выполнять только на установках с номинальным напряжением выше 1 кВ. В этом случае всегда вначале заземлять, затем соединять с короткозамыкаемыми активными частями.
5. Чтобы ошибочно во время работ не прикоснуться к соседним, находящимся под напряжением деталям, следует их закрыть или оградить.

2.3 Компенсация реактивной мощности

Конденсаторы для улучшения коэффициента мощности (компенсация реактивной мощности)

К выходным клеммам устройства плавного пуска 3RW5 нельзя подсоединять конденсаторы. При подключении конденсаторов к выходным клеммам устройство плавного пуска 3RW5 получит повреждения.

Активные фильтры, например, для компенсации реактивной мощности, не должны работать параллельно во время работы устройства плавного пуска 3RW5.

Если для компенсации реактивной мощности (активной или пассивной) используются конденсаторы, то они должны быть подключены с сетевой стороны устройства плавного пуска 3RW5. Убедитесь, что конденсаторы не влияют на коэффициент мощности во время пуска и останова двигателя. Если вместе с устройством плавного пуска 3RW5 используется размыкающий контактор или главный контактор, то при разомкнутом контакторе конденсаторы должны быть отсоединены от устройства плавного пуска 3RW5.

Дополнительная информация представлена в Интернете (<https://support.industry.siemens.com/cs/ww/en/view/67131557>).

2.4 Электромагнитная совместимость (ЭМС) согласно IEC 60947-4-1

Этот продукт относится к оборудованию класса А. В домашних условиях это устройство может вызвать нежелательные радиопомехи. В этом случае пользователю может потребоваться принять соответствующие меры.

2.5 Информация о безопасности

Siemens предоставляет продукты и решения для обеспечения промышленной безопасности при эксплуатации производственных комплексов, систем, рабочих станций и сетей.

Для защиты производственных комплексов, систем, машинного оборудования и сетей от киберугроз необходимо внедрение и поддержка комплексной высокотехнологичной модели промышленной безопасности. Продукты и решения Siemens являются только одним из компонентов такой модели.

За предотвращение несанкционированного доступа к производственным комплексам, системам, рабочим станциям и сетям клиента несет ответственность клиент. Доступ систем, рабочих станций и их компонентов к корпоративной сети или сети Интернет должен быть организован только в необходимой степени и с применением соответствующих локальных мер безопасности (например, использование брандмауэров и деление сети на подсети).

Для получения дополнительных сведений о возможных мерах промышленной безопасности см. <https://www.siemens.com/industrialsecurity>.

Продукты и решения Siemens постоянно совершенствуются для обеспечения максимальной степени безопасности. Siemens настоятельно рекомендует выполнять обновления сразу после их выпуска и всегда использовать самые последние версии продуктов. Использование неподдерживаемых версий продуктов и неприменение последних обновлений повышает риск киберугроз для клиента.

Для получения сведений об обновлениях продуктов, подпишитесь на RSS-канал Siemens по промышленной безопасности:
<https://www.siemens.com/industrialsecurity>.

2.6 Защита от несанкционированного включения

Обеспечьте защиту элементов управления машины / установки, находящихся в свободном доступе, от несанкционированного включения, в результате которого может возникнуть опасная ситуация. Примите соответствующие меры, например, используйте запираемый замковый выключатель.

2.7 Обновление прошивки

Для бесперебойной работы устройства плавного пуска 3RW52 и полноценного использования всех его функций обеспечьте своевременное обновление прошивки всех компонентов (Страница 206):

- Устройства плавного пуска 3RW52
- Опциональной панели управления 3RW5 HMI High-Feature
- Опционального коммуникационного модуля 3RW5

Файлы с актуальной версией прошивки для скачивания и историю версий с обновлениями можно найти на тематической странице 3RW5 (<https://support.industry.siemens.com/cs/ww/en/view/109747404>).

2.8 Вторичная переработка и утилизация

Для безвредной переработки и утилизации старого устройства обратитесь в сертифицированное предприятие по утилизации отслуживших электрических и электронных устройств и утилизируйте устройство в соответствии с правилами, действующими на территории вашей страны.

Описание

3.1 Целевая группа

Целевая группа

Справочник предназначен для лиц, которые выполняют нижеперечисленные работы:

- Проектирование и конфигурирование установок
- Установка
- Ввод в эксплуатацию
- Сервисное и техническое обслуживание

Требования для использования устройств плавного пуска 3RW5

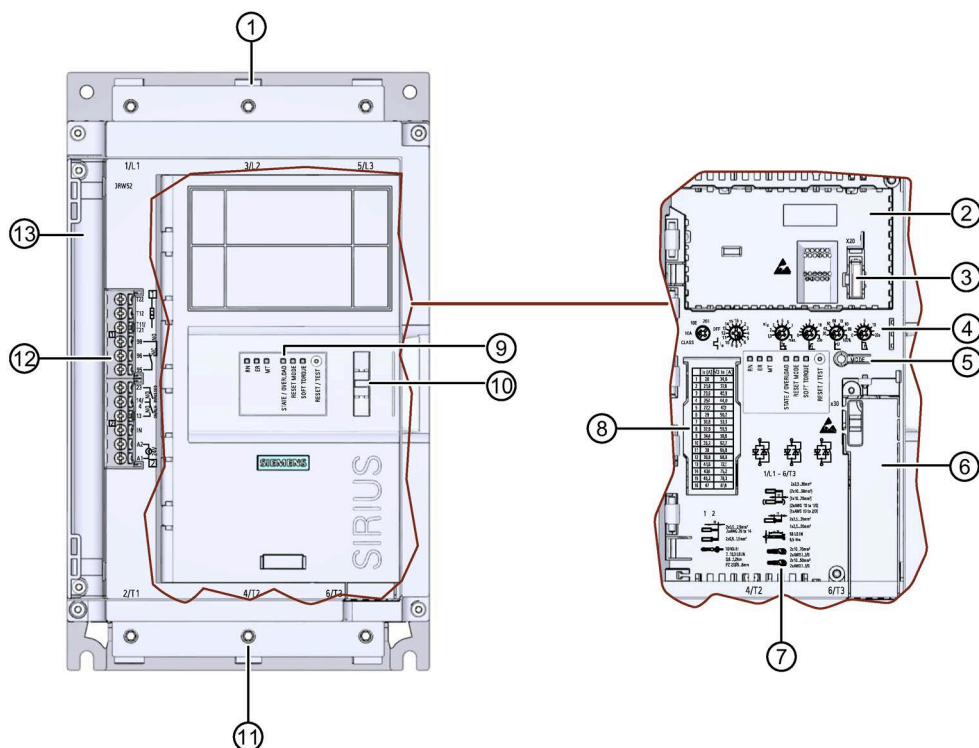
Базовые знания в следующих областях:

- общая электротехника;
- приводная техника;
- техника автоматизации;
- принципы работы с автоматизированными системами и используемым программным обеспечением.

3.2 История

Выпуск	Обновления
03/2018	<ul style="list-style-type: none">• Первое издание
04/2018	<ul style="list-style-type: none">• Переработка руководства
01/2019	<ul style="list-style-type: none">• Переработка руководства• Добавление функций для устройства плавного пуска 3RW52 (например, Тестовый режим с небольшой нагрузкой)
04/2020	<ul style="list-style-type: none">• Переработка руководства• Добавление функций для устройства плавного пуска 3RW52 (например, Реакция УПП при ошибке шины / Управление через цифровой вход, Восстановление заводских настроек с помощью кнопок MODE и RESET / TEST)

3.3 Конфигурация устройства



- ① Клеммы главной цепи (сторона питания)
- ② Slot для установки опциональной панели управления (3RW5 HMI Standard или 3RW5 HMI High-Feature)
- ③ Разъем для подключения опциональных панелей управления (3RW5 HMI Standard или 3RW5 HMI High-Feature)
- ④ Поворотные переключатели для параметрирования
- ⑤ Кнопка переключения режима MODE
- ⑥ Slot для опционального коммуникационного модуля 3RW5
- ⑦ Допустимые сечения подключаемых проводников
Соответствующие сечения подключаемых проводников см. в Технических характеристиках (Страница 217).
- ⑧ Таблица уставок номинального рабочего тока I_e
Соответствующую таблицу см. в Технических характеристиках (Страница 217).
- ⑨ Светодиоды состояний и кнопка RESET / TEST
- ⑩ Ушко для пломбировки
- ⑪ Клеммы главной цепи (подключение электродвигателя)
- ⑫ Клеммы вспомогательных цепей (входы / выходы)
- ⑬ Канал прокладки проводников вспомогательных цепей

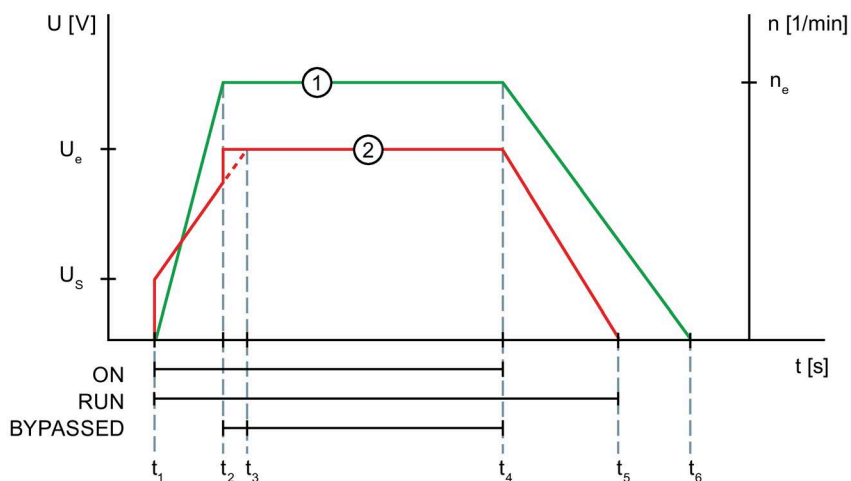
3.4 Использование

Устройства плавного пуска применяются для запуска асинхронных трехфазных электродвигателей с ограничением вращающего момента и пускового тока.

Устройство плавного пуска 3RW52 начинает разгон электродвигателя, как только получена команда на запуск (t_1). Во время разгона (от t_1 до t_3) электрический ток протекает через силовые полупроводниковые элементы (коммутирующие элементы), обеспечивающие плавный пуск двигателя.

Устройство плавного пуска 3RW52 имеет функцию распознавания разгона. Если устройство плавного пуска 3RW52 распознает выполненный разгон электродвигателя до истечения установленного времени разгона (t_2), то напряжение, подаваемое на электродвигатель, немедленно повышается до сетевого напряжения (100 % U_e). Встроенные байпасные контакты замыкаются, силовые полупроводниковые элементы шунтируются. Устройство плавного пуска 3RW52 работает в режиме «байпас».

При снятии сигнала включения (t_4) активируется режим плавного останова, и двигатель выключается. При помощи силовых полупроводниковых элементов вращение электродвигателя замедляется. В течение всего времени останова (от t_4 до t_5) на электродвигатель подаётся напряжение. Далее электродвигатель может вращаться по инерции определённое время до полного останова (t_6).



- | | |
|---|--|
| ① Частота вращения | t_5 Окончание установленного времени плавного останова ($t_5 - t_4$) |
| ② Напряжение | t_6 Полный останов электродвигателя |
| t_1 Запуск электродвигателя установленным начальным напряжением U_s | U_s Установленное начальное напряжение |
| t_2 Достигнута номинальная частота вращения n_e | U_e Номинальное рабочее напряжение |
| t_3 Окончание установленного времени разгона ($t_3 - t_1$) | n_e Номинальная скорость вращения электродвигателя |
| t_4 Снятие команды на включение, начало останова электродвигателя | |

Функции

Соблюдайте указания, описанные в главе Обновление прошивки (Страница 22).

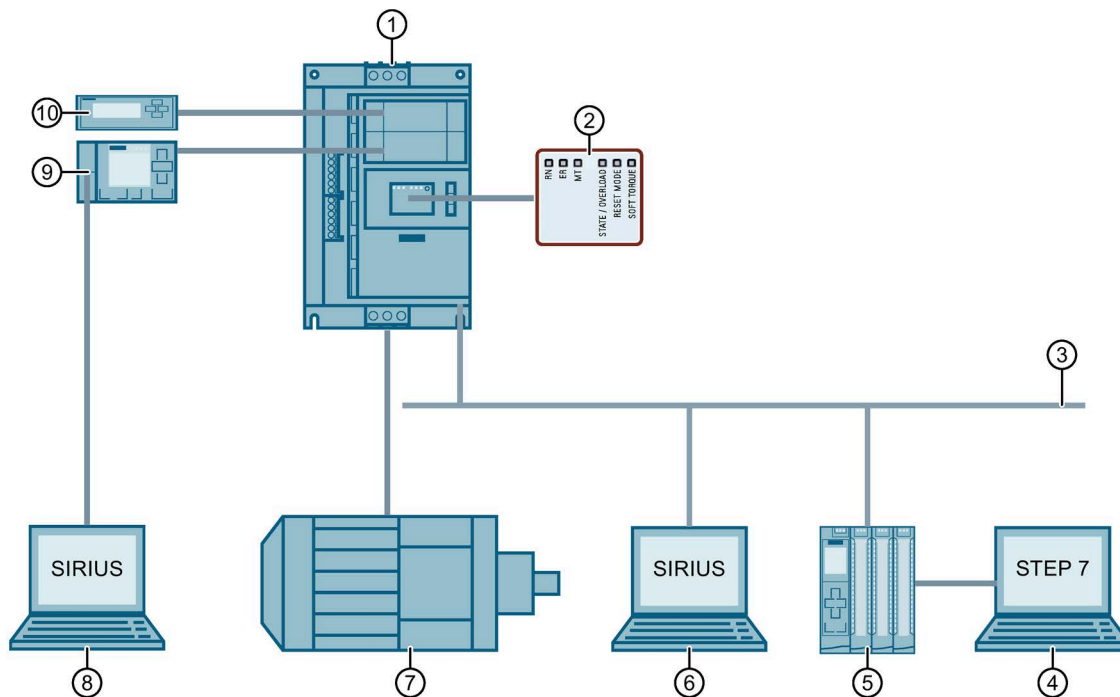
- **Плавный пуск** с параметрируемым начальным напряжением и временем разгона обеспечивает плавный разгон электродвигателя
- **Плавный останов** с параметрируемым временем останова обеспечивает плавный останов электродвигателя
- Параметрируемое **ограничение тока** позволяет сократить потребление энергии и избежать пиковых бросков тока
- **Функция плавного ограничения вращающего момента Soft Torque** обеспечивает плавный разгон и останов (ограничение пиковых бросков вращающего момента)
- **Встроенная электронная защита двигателя от перегрузки** с регулируемым классом расцепления (Выкл., CLASS 10A, 10E, 20E)
- **Собственная защита устройства** предохраняет устройство плавного пуска 3RW52 от перегрузки.
- **Функция распознавания разгона**
- Реализация расширенных функций управления и диагностики с помощью опциональных панелей управления **3RW5 HMI Standard** или **3RW5 HMI High-Feature**.
- Подключение электродвигателя по **стандартной схеме** или по **схеме внутри треугольника**
- Регулируемый **Режим сброса** (Ручной сброс, Дистанционный сброс, Автоматический сброс) для функций защиты электродвигателя
- Расширенная полная защита двигателя, реализуемая посредством опциональной **термисторной защиты** для подключения температурных (например, термоклик) или термисторных (например, PTC, тип A) датчиков (альтернатива аналоговому выходу)
- Опциональный **аналоговый выход** для индикации измеренного значения посредством внешнего индикаторного устройства (альтернатива термисторной защите электродвигателя)
- Опциональный **коммуникационный модуль 3RW5** для интеграции в систему автоматизации
- Возможность **обновления прошивки** соответствующих устройств

Дополнительная информация

Обзор всех функций устройства плавного пуска 3RW5 представлен в Каталоге IC 10 (<https://support.industry.siemens.com/cs/ww/en/view/109747945>).

Для получения дополнительной информации о функциях см. главу Функции (Страница 135).

3.5 Возможности доступа к устройству плавного пуска 3RW52



- ① Устройство плавного пуска SIRIUS 3RW52
- ② Светодиоды состояния на устройстве плавного пуска 3RW52
- ③ Полевая шина (подключение через опциональный коммуникационный модуль)
- ④ ПК или программатор с ПО для проектирования системы управления, например STEP 7
- ⑤ Программируемый контроллер, например SIMATIC S7-1500
- ⑥ ПК с ПО SIRIUS Soft Starter ES (TIA Portal) Premium / Professional, подключенный через опциональный коммуникационный модуль 3RW5 PROFINET или PROFIBUS.
- ⑦ Электродвигатель
- ⑧ ПК с ПО SIRIUS Soft Starter ES (TIA Portal), подключенный через локальный интерфейс на панели управления 3RW5 HMI High-Feature
- ⑨ Опциональная панель управления 3RW5 HMI High-Feature (с версии прошивки V1.1 и выше)
- ⑩ Опциональная панель управления 3RW5 HMI Standard

3.5 Возможности доступа к устройству плавного пуска 3RW52

	Отображение значений	Диагностика	Управление	Параметрирование
Панель управления 3RW5 HMI High-Feature	✓	✓	✓	_2), 3)
Панель управления 3RW5 HMI Standard	✓	✓	✓	_4)
ПО SIRIUS Soft Starter ES (TIA Portal) ¹⁾	✓	✓	✓	-
Полевая шина (подключение через коммуникационный модуль 3RW5)	✓ (при помощи ПО)	✓	✓	-
Устройство плавного пуска 3RW52	Светодиоды	Светодиоды	Через вход IN	Поворотные переключатели

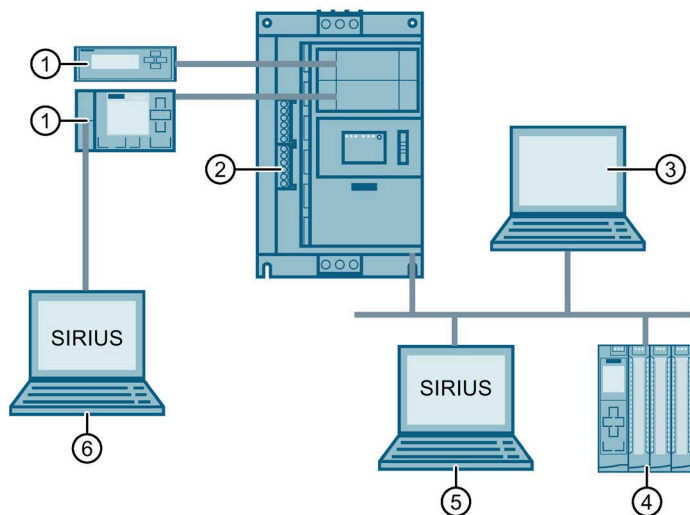
- 1) Через локальный интерфейс на панели управления 3RW5 HMI High-Feature или через коммуникационный модуль 3RW5 PROFINET или PROFIBUS.
- 2) Параметрируемый аналоговый выход (только для исполнения с аналоговым выходом) и релейный выход ON / RUN.
- 3) Регулируемые параметры коммуникации всех совместимых коммуникационных модулей.
- 4) Настраиваемый адрес станции для коммуникационного модуля 3RW5 PROFIBUS и Modbus RTU.

3.6 Режимы работы и управление

3.6.1 Режимы работы

Источник управления работой и право управления

В зависимости от режимов работы разным источникам управления (источникам доступа) назначаются права доступа. Источник управления, имеющий права доступа для управления и записи, обладает правом управления. Поскольку право управления одновременно может иметь только один источник управления, режимам работы присвоены разные приоритеты. Доступ для чтения предоставляется и без права управления.



- ① Источник управления: панель управления 3RW5 HMI, режим работы: Ручной, по месту - управление через панель HMI
- ② Источник управления: вход IN, режим работы: Ручной, по месту - управление состояниями входов
- ③ Источник управления: клиент Modbus или ведущее устройство Modbus, режим работы: Автоматический
- ④ Источник управления: ПЛК, режим работы: Автоматический
- ⑤ Источник управления: ПО SIRIUS Soft Starter ES (TIA Portal) Premium / Professional, режим работы: Ручной, по шине
- ⑥ Источник управления: ПО SIRIUS Soft Starter ES (TIA Portal), режим работы: Ручной, по месту - управление с ПК

Режим работы «Автоматический»

Для режима работы «Автоматический» требуется коммуникационный модуль 3RW5 и одна система управления верхнего уровня (например, контроллер). Источник управления подключается к устройству плавного пуска 3RW52 через коммуникационный модуль 3RW5.

В режиме работы «Автоматический» право управления принадлежит системе управления верхнего уровня:

- PROFINET, PROFIBUS, EtherNet/IP: контроллер (ПЛК)
- Modbus TCP: клиент Modbus (например, контроллер)
- Modbus RTU: ведущее устройство Modbus (например, контроллер)

Режим работы «Ручной, по шине»

Для режима работы «Ручной, по шине» требуется коммуникационный модуль 3RW5 PROFINET или PROFIBUS и ПК с установленным ПО SIRIUS Soft Starter ES (TIA Portal) Premium / Professional. Источник управления подключается к устройству плавного пуска 3RW52 через коммуникационный модуль 3RW5.

В режиме работы «Ручной, по шине» право управления принадлежит ПО SIRIUS Soft Starter ES (TIA Portal) Premium / Professional.

Режим работы «Ручной, по месту»

В режиме работы «Ручной, по месту» право управления принадлежит источнику управления непосредственно на устройстве плавного пуска 3RW52:

- Вход IN
- Опциональная панель управления 3RW5 HMI
- ПО SIRIUS Soft Starter ES (TIA Portal) при подключении через локальный интерфейс на опциональной панели управления 3RW5 HMI High-Feature

Приоритетность режимов работы

Режим работы	Канал управления	Приоритет	
Автоматический	Система управления верхнего уровня (например, контроллер)	самый низкий	
Ручной, по шине (зависит от коммуникационного модуля 3RW5)	-	Обрыв соединения ¹⁾	
	Управление с ПК	Управление с помощью ПО SIRIUS Soft Starter ES (TIA Portal) Premium / Professional	↓
Ручной, по месту	Управление через входы	Вход IN	↓ ²⁾
	Управление при помощи панели 3RW5 HMI	Панель управления 3RW5 HMI	↓
	Управление с ПК	Управление с помощью ПО SIRIUS Soft Starter ES (TIA Portal)	самый высокий

¹⁾ См. пояснение в тексте ниже

²⁾ Низший приоритет без коммуникационного модуля 3RW5

Обрыв соединения

При отказе шинного соединения или останове процессора устройство плавного пуска 3RW52 функционирует следующим образом (независимо от выбранного режима работы):

- Устройство плавного пуска 3RW52 с версией прошивки ниже V2.0.1: Устройство плавного пуска 3RW52 остаётся в режиме работы «Автоматический» или переходит в режим работы «Автоматический».

Примечание

Функционирование устройства плавного пуска 3RW52 при отказе шинного соединения или останове процессора (устройство плавного пуска 3RW52 с версией прошивки ниже V2.0.1)

Чтобы обеспечить управление устройством плавного пуска 3RW52 при отказе шинного соединения или останове процессора, требуется опциональная панель управления 3RW5 HMI, которая позволяет перейти в режим работы «Ручной, по месту».

Без панели управления 3RW5 HMI устройством плавного пуска 3RW52 снова можно будет управлять только после восстановления подключения к шине.

В качестве альтернативы можно демонтировать коммуникационный модуль 3RW5. После этого восстановите заводскую настройку устройства плавного пуска 3RW52 (Страница 213), чтобы переключиться в режим работы «Ручной, по месту – управление состояниями входов».

- Устройство плавного пуска 3RW52 с версией прошивки V2.0.1 и выше: Устройство плавного пуска 3RW52 функционирует в соответствии с параметром «Управление через цифровой вход» (Страница 152).

В остальных случаях при обрыве соединения между источником управления и устройством плавного пуска 3RW52 право управления автоматически переходит к системе управления с низшим приоритетом для текущего режима работы.

- Режим работы «Автоматический»: устройство плавного пуска 3RW52 функционирует так же, как при отказе шинного соединения или останове процессора.
- Режим работы «Ручной, по шине»: право управления переходит к режиму «Ручной, по шине – обрыв соединения».
- Режим работы «Ручной, по месту»: право управления переходит к режиму «Ручной, по месту – управление через входы».

Дополнительная информация

Для получения дополнительной информации о коммуникационных модулях 3RW5 см. руководство для соответствующего коммуникационного модуля 3RW5.

3.6.2 Настройка режима работы

Принципы функционирования при смене режима работы

Режим работы с более высоким приоритетом может в любое время забрать право управления у режима работы с более низким приоритетом. Режим работы с более низким приоритетом не имеет такой возможности. Возврат управления возможен только системе управления с низшим приоритетом режима работы. При этом каналы управления с более высоким приоритетом получают функцию управления от систем управления режима работы с низшим приоритетом.

Требования

- Управление возвращается системе управления с более низким приоритетом только при отключении электродвигателя.
- Для режимов работы «Автоматический» и «Ручной, по шине» требуется коммуникационный модуль 3RW5.

Режим работы «Автоматический»

Обратите внимание, что устройство плавного пуска 3RW52 с версией прошивки ниже V2.0.1 после установки в него коммуникационного модуля 3RW5 переходит в режим работы «Автоматический». Устройства плавного пуска 3RW52 с версией прошивки V2.0.1 и выше переходят в режим работы «Автоматический» только при настройках «Активация вручную» или «Без изменений при ошибке шины» параметра «Управление через цифровой вход» (Страница 152).

Получение права управления

Право управления переходит от режима работы «Ручной, по шине» или «Ручной, по месту» к режиму работы «Автоматический» в следующих случаях:

- При выполнении команды в ПО SIRIUS Soft Starter ES (TIA Portal) Premium / Professional (полевая шина)
Краткий обзор: Окно «Панель задач» (Task card) > Регистр «Онлайн-инструменты» (Online tools) > «Панель управления SIRIUS (SIRIUS Control panel) > Право управления (Control) > Разрешить управление (Release control)»
- Посредством деактивации бита «Ручной, по месту – управление через входы» в выходных данных образа процесса или в таблице данных «Выходные данные образа процесса» (в зависимости от коммуникационного модуля 3RW5) режим работы «Автоматический» получает право управления от входа IN.
- При переключении режимов «LOCAL / REMOTE» на панели управления 3RW5 HMI
- При выполнении команды в ПО SIRIUS Soft Starter ES (TIA Portal) (в локальном интерфейсе на панели управления 3RW5 HMI High-Feature)
Краткий обзор: Окно «Панель задач» (Task card) > Регистр «Онлайн-инструменты» (Online tools) > «Панель управления SIRIUS (SIRIUS Control panel) > Право управления (Control) > Разрешить управление (Release control)»

Лишение права управления другими источниками управления

Любой источник управления может лишить режим работы «Автоматический» прав управления.

Режим работы «Ручной, по шине»

Получение права управления

ПО SIRIUS Soft Starter ES (TIA Portal) Premium / Professional забирает право управления у режима работы «Автоматический» с помощью соответствующей команды.

Краткий обзор: Окно «Панель задач» (Task card) > Регистр «Онлайн-инструменты»(Online tools) > «Панель управления SIRIUS (SIRIUS Control panel) > Право управления (Control) > Забрать управление (Get control)»

Передача права управления

ПО SIRIUS Soft Starter ES (TIA Portal) Premium / Professional передаёт право управления режиму работы «Автоматический» с помощью соответствующей команды.

Краткий обзор: Окно «Панель задач» (Task card) > Регистр «Онлайн-инструменты» (Online tools) > «Панель управления SIRIUS (SIRIUS Control panel) > Право управления (Control) > Разрешить управление (Release control)»

Лишение права управления другими источниками управления

Право управления переходит от режима работы «Ручной, по шине» к режиму работы «Ручной, по месту» в следующих случаях:

- Путём активации бита «Ручной, по месту – управление через входы» в выходных данных образа процесса или в таблице «Выходные данные образа процесса» (в зависимости от коммуникационного модуля 3RW5)
- При переключении режимов «LOCAL / REMOTE» на панели управления 3RW5 HMI
- При выполнении команды в ПО SIRIUS Soft Starter ES (TIA Portal) (в локальном интерфейсе на панели управления 3RW5 HMI High-Feature)

Краткий обзор: Окно «Панель задач» (Task card) > Регистр «Онлайн-инструменты»(Online tools) > «Панель управления SIRIUS (SIRIUS Control panel) > Право управления (Control) > Забрать управление (Get control)»

Режим работы «Ручной, по месту - управление через входы»

Получение права управления

Посредством активации бита «Ручной, по месту – управление через входы» в выходных данных образа процесса (PIQ) или в таблице данных «Выходные данные образа процесса (PIQ)» (в зависимости от коммуникационного модуля 3RW5) вход IN получает право управления от режима работы «Автоматический» или «Ручной, по шине».

Если право управления принадлежит панели управления 3RW5 HMI или локальному интерфейсу на панели управления 3RW5 HMI High-Feature (более высокий приоритет), требуется предварительно отдать право управления. После этого вход IN может получить право управления.

Передача права управления

Посредством деактивации бита «Ручной, по месту – управление через входы» в выходных данных образа процесса (PIQ) или в таблице данных «Выходные данные образа процесса (PIQ)» (в зависимости от коммуникационного модуля 3RW5) режим работы «Автоматический» получает право управления.

Лишение права управления другими источниками управления

Вход IN теряет право управления в следующих случаях:

- При переключении режимов «LOCAL / REMOTE» на панели управления 3RW5 HMI
- При выполнении команды в ПО SIRIUS Soft Starter ES (TIA Portal)
(в локальном интерфейсе на панели управления 3RW5 HMI High-Feature)

Краткий обзор: Окно «Панель задач» (Task card) > Регистр «Онлайн-инструменты»(Online tools) > «Панель управления SIRIUS (SIRIUS Control panel) > Право управления (Control) > Забрать управление (Get control)»

Режим работы «Ручной, по месту - управление при помощи панели HMI»

Получение права управления

Панель управления 3RW5 HMI забирает право управления у источника управления с более низким приоритетом с помощью переключения режимов «LOCAL / REMOTE».

Если право управления принадлежит локальному интерфейсу на панели управления 3RW5 HMI High-Feature (более высокий приоритет), требуется предварительно отдать право управления в ПО SIRIUS Soft Starter ES (TIA Portal). После этого можно получить право управления с помощью переключения режимов «LOCAL / REMOTE».

Передача права управления

С помощью операции «LOCAL / REMOTE» панель управления 3RW5 HMI передаёт право управления режиму работы «Автоматический» или входу IN. Право управления переходит ко входу IN в следующих случаях:

- К устройству плавного пуска 3RW52 не подключены коммуникационные модули 3RW5.
- Устройство плавного пуска 3RW52 с версией прошивки V2.0.1 и выше: для параметра «Управление через цифровой вход» (Страница 152) настроено значение «Постоянная активация».

Лишение права управления другими источниками управления

Панель управления 3RW5 HMI теряет право управления в результате выполнения соответствующей команды в ПО SIRIUS Soft Starter ES (TIA Portal) в локальном интерфейсе на панели управления 3RW5 HMI High-Feature.

Краткий обзор: Окно «Панель задач» (Task card) > Регистр «Онлайн-инструменты»(Online tools) > «Панель управления SIRIUS (SIRIUS Control panel) > Право управления (Control) > Забрать управление (Get control)»

Режим работы «Ручной, по месту - управление с ПК»

Получение права управления

С помощью соответствующей команды ПО SIRIUS Soft Starter ES (TIA Portal) забирает право управления у любого источника управления.

Краткий обзор: Окно «Панель задач» (Task card) > Регистр «Онлайн-инструменты»(Online tools) > «Панель управления SIRIUS (SIRIUS Control panel) > Право управления (Control) > Забрать управление (Get control)»

Передача права управления

С помощью соответствующей команды ПО SIRIUS Soft Starter ES (TIA Portal) передаёт право управления режиму работы «Автоматический» или входу IN.

Краткий обзор: Окно «Панель задач» (Task card) > Регистр «Онлайн-инструменты» (Online tools) > «Панель управления SIRIUS (SIRIUS Control panel) > Право управления (Control) > Разрешить управление (Release control)»

Право управления переходит ко входу IN в следующих случаях:

- К устройству плавного пуска 3RW52 не подключены коммуникационные модули 3RW5.
- Устройство плавного пуска 3RW52 с версией прошивки V2.0.1 и выше: для параметра «Управление через цифровой вход» (Страница 152) настроено значение «Постоянная активация».

Лишение права управления другими источниками управления

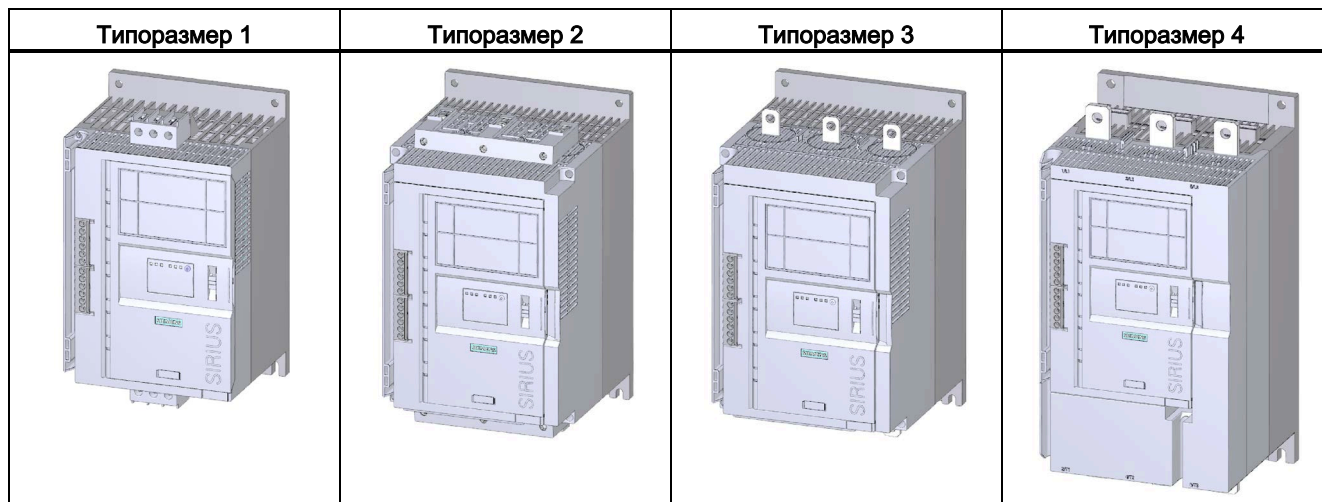
Ни один источник управления не может забрать право управления у SIRIUS Soft Starter ES (TIA Portal).

Дополнительная информация

Для получения дополнительной информации об образах процессов и таблицах данных см. справочник по аппаратам для соответствующего коммуникационного модуля 3RW5.

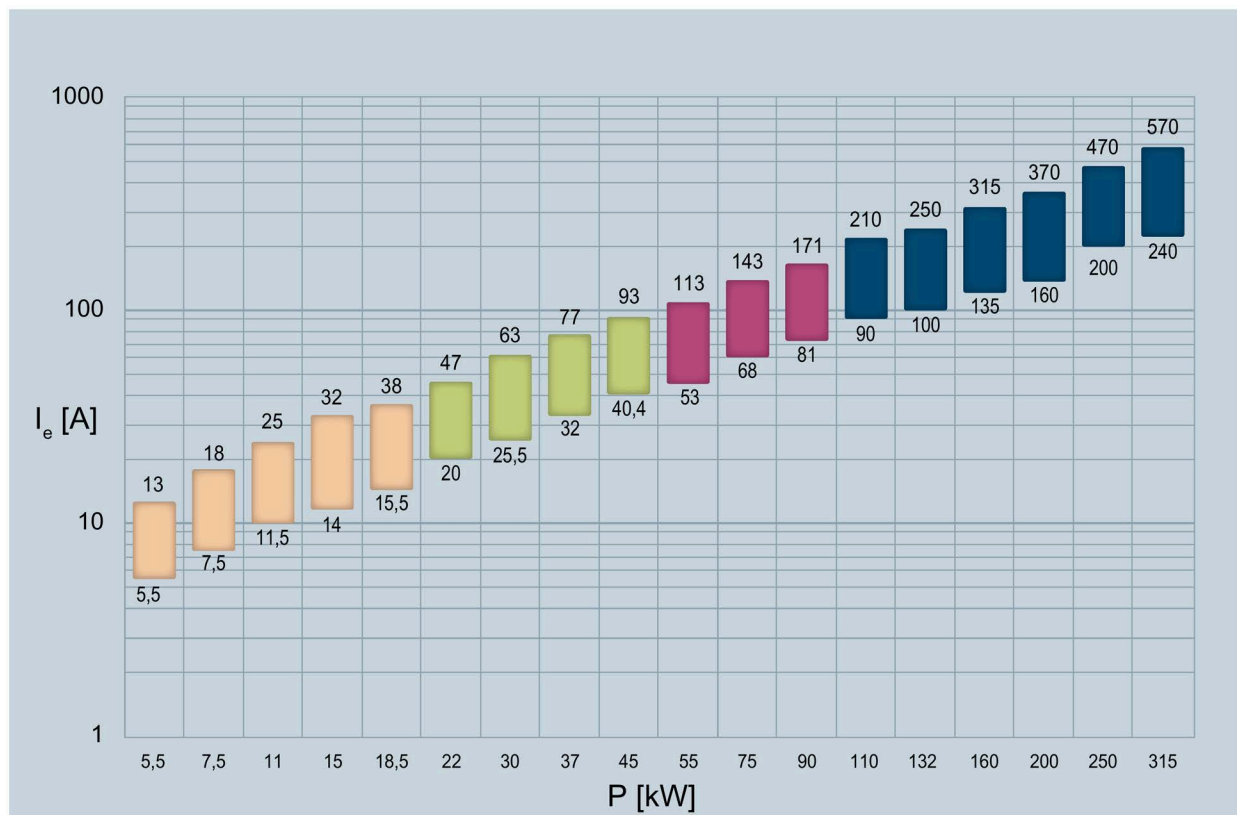
Дополнительную информацию об использовании ПО SIRIUS Soft Starter ES (TIA Portal) см. в онлайн-справке для ПО SIRIUS Soft Starter ES (TIA Portal).

3.7 Варианты исполнения



Диапазоны номинального рабочего тока

Заданные значения мощности действительны при номинальном рабочем напряжении, равном $U_e = 400$ В при стандартной схеме подключения «в линию».

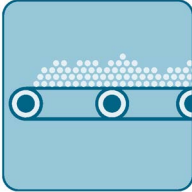
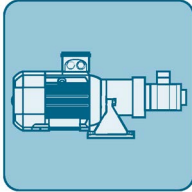


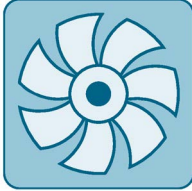
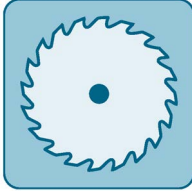


- Типоразмер 1
- Типоразмер 2
- Типоразмер 3
- Типоразмер 4

I_e Номинальный рабочий ток

P Номинальная мощность

3.8 Области применения / типы нагрузки

		
Ленточный конвейер	Насос	Компрессор
		
Мешалка	Вентилятор	Пила

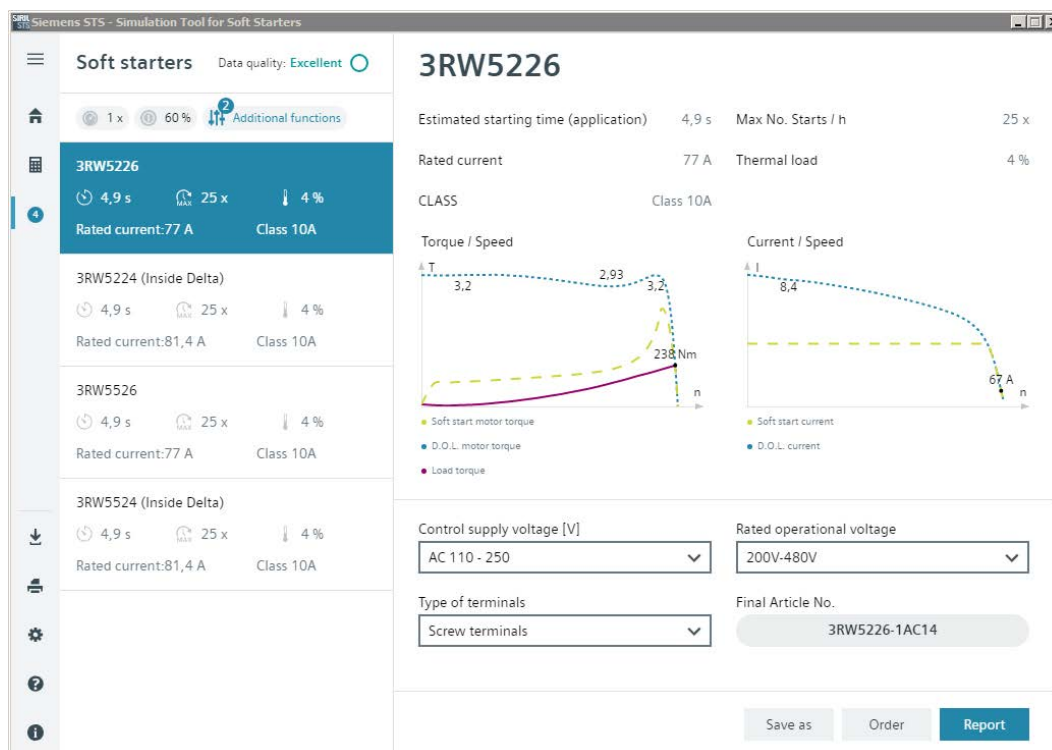
При прямом пуске электродвигателя в большинстве применений наблюдается бросок тока, многократно превышающий номинальный. Это приводит к резкому повышению вращающего момента, в результате чего механические части машин и установок испытывают серьёзные нагрузки. Кроме того, может возникнуть кратковременная просадка напряжения в сети, что негативно скажется на работе других устройств.

- Колебания яркости освещения
- Влияние на работу компьютеров
- Сбои в работе контакторов и реле

Устройство плавного пуска 3RW52 плавно регулирует напряжение. Благодаря этому значения вращающего момента и тока увеличиваются постепенно. Сеть защищена от пиков нагрузки, а привод – от повреждений:

- Плавный пуск/останов, например, для ленточных конвейеров;
- Предотвращение гидравлических ударов, например, для насосов;
- Продление срока службы системы трубопроводов, например, для компрессоров;
- Снижение пускового тока, например, для мешалок;
- Снижение нагрузки на трансмиссию и клиновой ремень, например, для пил.

3.9 Выбор устройства плавного пуска при помощи ПО Simulation Tool for Soft Starters



Программное обеспечение STS (инструмент выбора устройств плавного пуска) позволяет производить расчёт параметров устройств плавного пуска. После ввода характеристик двигателя и нагрузки, а также требований, обусловленных особенностями применения, программное обеспечение STS предлагает устройства плавного пуска, подходящие для соответствующей области применения и предоставляет рекомендации по параметрированию.

Программное обеспечение Simulation Tool for Soft Starters (STS) можно бесплатно скачать с тематической страницы 3RW5 (<https://support.industry.siemens.com/cs/ww/en/view/109747404>).

3.10 Структура артикула

Позиция артикула	1.-4.	5.	6.	7.	8.	9.	10.	11.	12.
Устройство плавного пуска SIRIUS 3RW	3RW5	2					C		
Типоразмер устройства плавного пуска 3RW52			x ^{*1)}						
Номинальный рабочий ток I _e устройства плавного пуска 3RW52				x ^{**1)}					
Тип подключения	<ul style="list-style-type: none"> • Действует для типоразмеров 1 и 2 • Главная цепь: винтовые клеммы • Вспомогательная цепь: винтовые клеммы 				1				
	<ul style="list-style-type: none"> • Действует для типоразмеров 3 и 4 • Главная цепь: шинное соединение • Вспомогательная цепь: пружинные клеммы 				2				
	<ul style="list-style-type: none"> • Действует для типоразмеров 1 и 2 • Главная цепь: винтовые клеммы • Вспомогательная цепь: пружинные клеммы 				3				
	<ul style="list-style-type: none"> • Действует для типоразмеров 3 и 4 • Главная цепь: шинное соединение • Вспомогательная цепь: винтовые клеммы 				6				
Клеммы вспомогательных цепей с	аналоговым выходом					A			
	термисторной защитой электродвигателя					T			
Номинальное управляющее напряжение U _s				AC/DC 24 V			0		
				AC 110 V - 250 V			1		
Номинальное рабочее напряжение U _e				AC 200 - 480 V			4		
				AC 200 - 600 V			5		

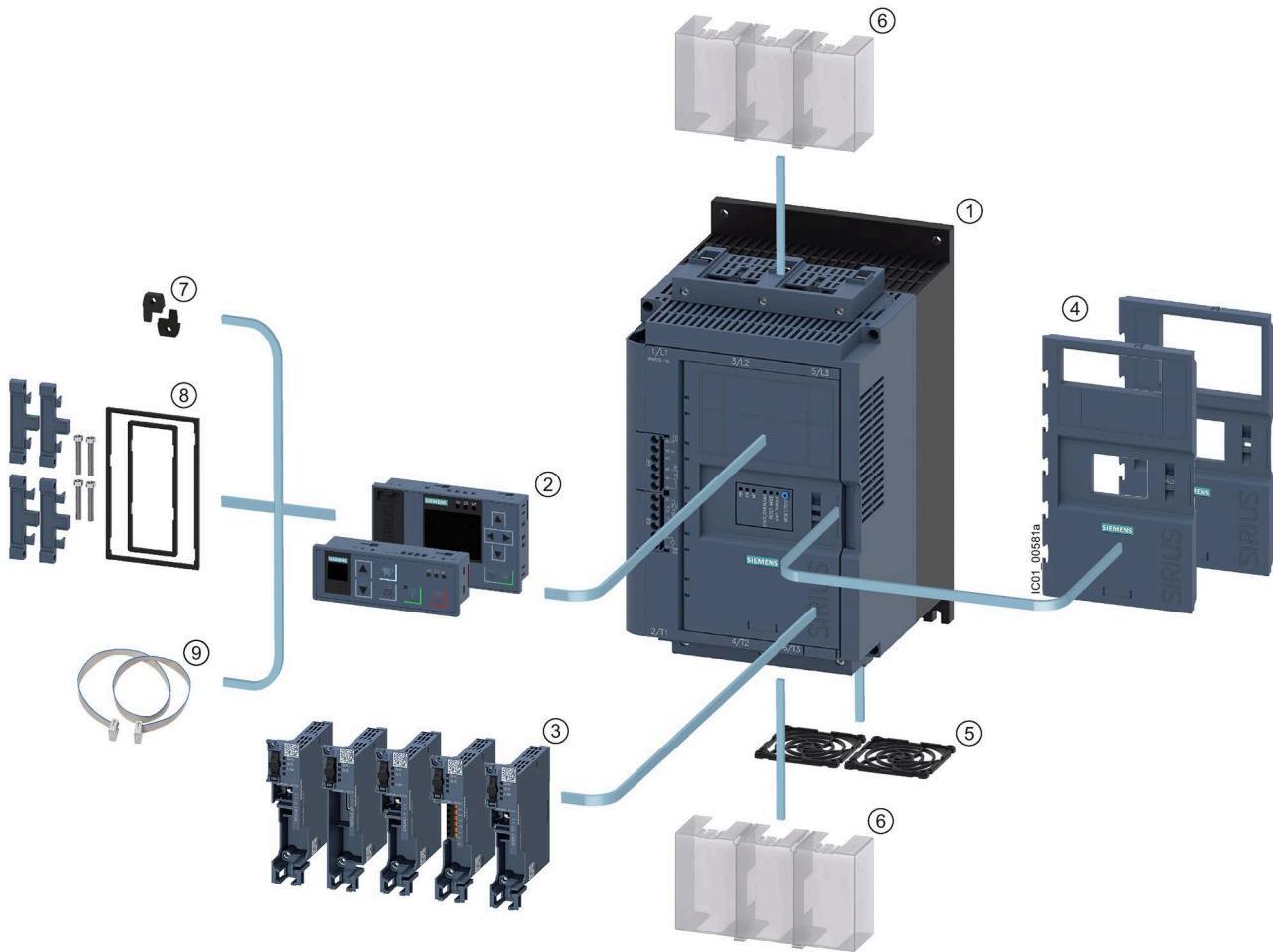
1) См. объяснение в таблице ниже.

В таблице ниже приведены типоразмер и номинальный рабочий ток I_e при $U_e = 400$ В и температуре окружающей среды = 40 °С, стандартная схема подключения «в линию»:

Типоразмер	Номинальный рабочий ток I_e УПП 3RW52	Номинальная рабочая мощность P_e УПП 3RW52	χ^*	χ^{**}
Типоразмер 1	$I_e = 13$ А	$P_e = 5,5$ кВт	1	3
	$I_e = 18$ А	$P_e = 7,5$ кВт	1	4
	$I_e = 25$ А	$P_e = 11$ кВт	1	5
	$I_e = 32$ А	$P_e = 15$ кВт	1	6
	$I_e = 38$ А	$P_e = 18,5$ кВт	1	7
Типоразмер 2	$I_e = 47$ А	$P_e = 22$ кВт	2	4
	$I_e = 63$ А	$P_e = 30$ кВт	2	5
	$I_e = 77$ А	$P_e = 37$ кВт	2	6
	$I_e = 93$ А	$P_e = 45$ кВт	2	7
Типоразмер 3	$I_e = 113$ А	$P_e = 55$ кВт	3	4
	$I_e = 143$ А	$P_e = 75$ кВт	3	5
	$I_e = 171$ А	$P_e = 90$ кВт	3	6
Типоразмер 4	$I_e = 210$ А	$P_e = 110$ кВт	4	3
	$I_e = 250$ А	$P_e = 132$ кВт	4	4
	$I_e = 315$ А	$P_e = 160$ кВт	4	5
	$I_e = 370$ А	$P_e = 200$ кВт	4	6
	$I_e = 470$ А	$P_e = 250$ кВт	4	7
	$I_e = 570$ А	$P_e = 315$ кВт	4	8

3.11 Дополнительные принадлежности

3.11.1 Дополнительные принадлежности для устройства плавного пуска 3RW52



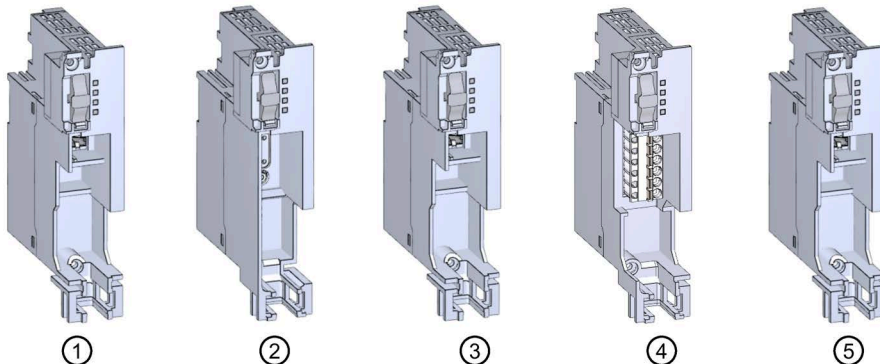
- ① Устройство плавного пуска 3RW52
- ② Панели управления 3RW5 HMI:
 - 3RW5 HMI Standard (3RW5980-0HS00)
 - 3RW5 HMI High-Feature (3RW5980-0HF00)
(УПП 3RW52 с версией прошивки V1.1 и выше)

- ③ Коммуникационные модули 3RW5:
 - PROFIBUS (3RW5980-0CP00)
 - PROFINET Standard (3RW5980-0CS00)
 - Modbus TCP (3RW5980-0CT00)
 - Modbus RTU (3RW5980-0CR00)
(УПП 3RW52 с версией прошивки V2.0 и выше)
 - EtherNet/IP (3RW5980-0CE00)
(УПП 3RW52 с версией прошивки V2.0 и выше)
- ④ Фронтальная откидная крышка:
 - Фронтальная откидная крышка с вырезом для панели 3RW5 HMI Standard (3RW5950-0GL40)
 - Фронтальная откидная крышка с вырезом для панели 3RW5 HMI High-Feature (3RW5950-0GL30)
- ⑤ Решётка вентилятора:
 - Типоразмеры 1, 2 и 3 (3RW5983-0FC00)
 - Типоразмер 4 (3RW5984-0FC00)
- ⑥ Клеммная крышка, верхняя и нижняя:
 - Типоразмеры 2 и 3 (3RW5983-0TC20)
 - Типоразмер 4 (3RW5984-0TC20)
- ⑦ Крепёжные элементы для монтажа панели HMI на стену (3ZY1311-0AA00)
- ⑧ Комплект для монтажа панели управления HMI в дверцу шкафа управления, IP65 (3RW5980-0HD00)
- ⑨ Соединительный кабель для панели HMI:
 - 0,1 м (3UF7931-0AA00-0)
 - 0,5 м (3UF7932-0BA00-0)
 - 1 м (3UF7937-0BA00-0)
 - 2,5 м (3UF7933-0BA00-0)
 - 5 м (3RW5980-0HC60)

Соблюдайте указания, описанные в главе Обновление прошивки (Страница 22).

3.11.2 Коммуникационные модули 3RW5

Для интеграции устройства плавного пуска 3RW52 в систему автоматизации доступны следующие коммуникационные модули 3RW5:



- ① Коммуникационный модуль 3RW5 для PROFINET Standard
- ② Коммуникационный модуль 3RW5 для PROFIBUS
- ③ Коммуникационный модуль 3RW5 для EtherNet/IP (УПП 3RW52 с версией прошивки V2.0 и выше)
- ④ Коммуникационный модуль 3RW5 для Modbus RTU (УПП 3RW52 с версией прошивки V2.0 и выше)
- ⑤ Коммуникационный модуль 3RW5 для Modbus TCP

Соблюдайте указания, описанные в главе Обновление прошивки (Страница 22).

Интеграция в программные продукты для автоматизации

Устройство плавного пуска 3RW52 можно интегрировать в программное обеспечение для автоматизации, например STEP 7 (TIA Portal), с помощью файлов GSD / GSDML или HSP.

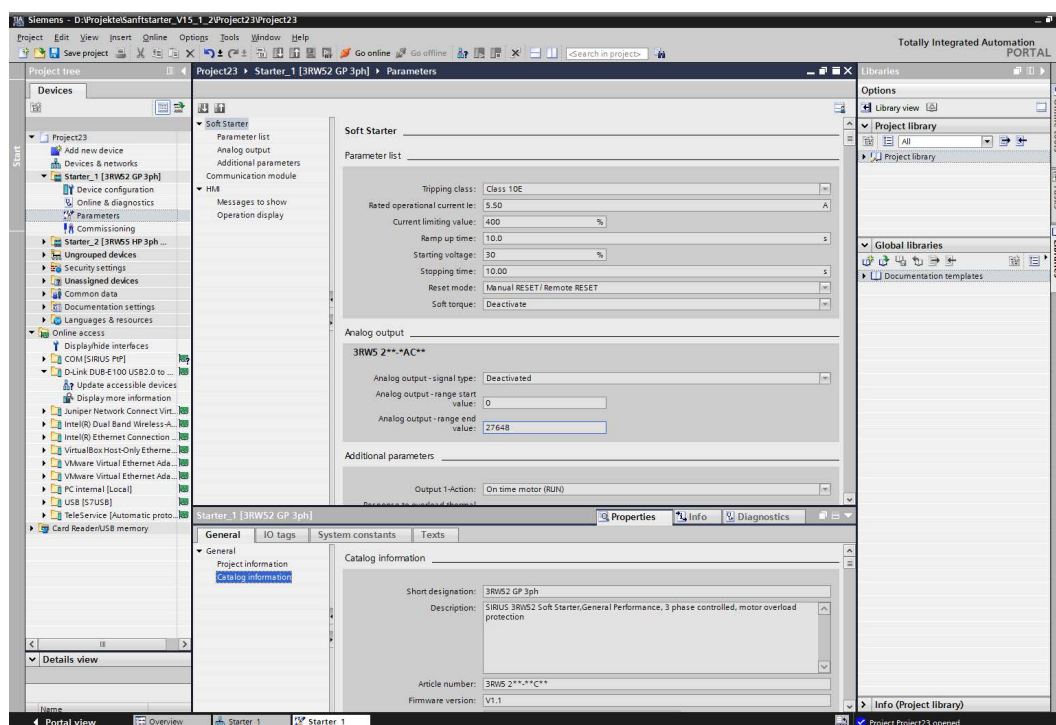
Для получения дополнительной информации по управлению коммуникационным модулем 3RW5 см. руководство для соответствующего коммуникационного модуля 3RW5.

3.11.3 ПО SIRIUS Soft Starter ES (TIA Portal)

Начиная с версии V15 Update 2, SIRIUS Soft Starter ES (TIA Portal) является основным программным обеспечением для конфигурирования, ввода в эксплуатацию, управления и диагностики устройства плавного пуска 3RW5. Устройства плавного пуска 3RW52 поддерживаются в зависимости от прошивки, поддержка возможна с версии V15.1.

Через локальный интерфейс на опциональной панели управления 3RW5 HMI High-Feature возможно подключить УПП к ПК/программатору. Лицензия Premium или Professional позволяет подключить устройство плавного пуска 3RW52 к ПК или программатору через опциональный коммуникационный модуль 3RW5 PROFINET или PROFIBUS из центрального пункта управления.

Программное обеспечение Sirius Soft Starter ES позволяет отслеживать эксплуатационные, диагностические и сервисные данные, помогает обнаружить неисправность, и, в случае обнаружения, локализовать или устранить ошибку.



Аналогичный рисунок

Выгрузка данных

Скачать ПО SIRIUS Soft Starter ES (TIA Portal) можно по ссылке (<https://support.industry.siemens.com/cs/ww/en/ps/24231/dl>).

Доступные варианты для V15 и V15.1

Поддерживаемые функции (V15.1)	ПО SIRIUS Soft Starter ES (TIA Portal)		
	Basic	Standard	Premium
Доступ через локальный интерфейс на панели управления 3RW5 HMI High-Feature	x	x	x
Параметрирование	x	x	x
Управление	x	x	x
Диагностика	x	x	x
Экспертный список	-	x	x
Сравнение параметров	-	x	x
Эксплуатационные данные (максимальные значения, статистические данные)	-	x	x
Отслеживание	-	x	x
Доступ по PROFIBUS или PROFINET	-	-	x
Телесервис через MPI	-	-	x
Маршрутизация	-	-	x
Массовое проектирование (групповая функция)	-	-	x

Доступные варианты для версии V16 и выше

Поддерживаемые функции	ПО SIRIUS Soft Starter ES (TIA Portal)	
	Basic	Professional ¹⁾
Доступ через локальный интерфейс на панели управления 3RW5 HMI High-Feature	x	x
Параметрирование	x	x
Управление	x	x
Диагностика	x	x
Экспертный список	-	x
Сравнение параметров	-	x
Эксплуатационные данные (максимальные значения, статистические данные)	-	x
Отслеживание	-	x
Доступ по PROFIBUS или PROFINET	-	x
Телесервис через MPI	-	x
Маршрутизация	-	x
Массовое проектирование (групповая функция)	-	x

1) Вариант «Professional» соответствует варианту «Premium» версии V15.1

Дополнительная информация

Для получения дополнительной информации о программном обеспечении SIRIUS Soft Starter ES (TIA Portal) и необходимых версиях и обновлениях см. тематическую страницу 3RW5 (<https://support.industry.siemens.com/cs/ww/en/view/109747404>) и каталог IC 10 (<https://support.industry.siemens.com/cs/ww/en/view/109747945>).

3.11.4 Панели управления 3RW5 HMI

Панель управления 3RW5 HMI Standard

Панель управления 3RW5 HMI Standard позволяет осуществлять контроль работы устройства плавного пуска 3RW52 и управлять им (включение/ выключение электродвигателя). Для этого панель управления 3RW5 HMI Standard можно установить в УПП 3RW52 или с помощью дополнительных принадлежностей на дверцу шкафа управления или на стену. Панель управления 3RW5 HMI Standard оснащена ЖК-дисплеем с красной подсветкой, светодиодами для индикации состояния, а также функциональными кнопками и кнопками управления.

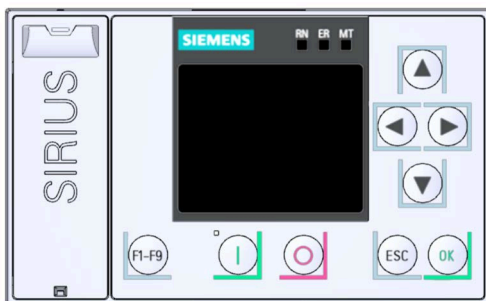


Функции

- Моментальное отображение на дисплее изменений положения поворотных переключателей.
- Диагностика ошибок по их кодам (Ошибки и обработка ошибок устройства плавного пуска 3RW52 (Страница 184)).
- Квитирование ошибок и выполнение теста с помощью кнопки RESET / TEST
- Запуск и останов электродвигателя с помощью кнопок управления
- Смена режимов работы с помощью кнопки LOCL/REMT (LOCAL / REMOTE)
- Настройка адреса станции для PROFIBUS
- Настройка адреса станции для Modbus RTU
- Светодиоды панели управления 3RW5 HMI Standard отображают сигналы от следующих устройств:
 - Устройство плавного пуска 3RW52
 - Панель управления 3RW5 HMI Standard
 - Коммуникационный модуль (при наличии)

Панель управления 3RW5 HMI High-Feature (HF)

С помощью панели управления 3RW5 HMI High-Feature можно параметризовать устройство плавного пуска 3RW52, осуществлять контроль его работы и управлять им (включение/ выключение электродвигателя). Для этого панель управления 3RW5 HMI High-Feature можно установить в УПП 3RW52 или с помощью дополнительных принадлежностей на дверцу шкафа управления или на стену. Через локальный интерфейс можно подключиться к ПК с программным обеспечением SIRIUS Soft Starter ES (TIA Portal). Панель управления 3RW5 HMI High-Feature оснащена цветным TFT-дисплеем, светодиодами состояния, а также функциональными кнопками и кнопками управления.



Функции

- Выбор языка
- Запуск и останов электродвигателя с помощью кнопок управления
- Локальный интерфейс
- Индикация результатов диагностики ошибок в виде текстовых сообщений
- Одновременное отображение до 5 измеренных значений
- Возможность параметрирования аналогового выхода и релейного выхода ON / RUN с помощью панели 3RW5 HMI High-Feature
- Настройка параметров коммуникационных модулей 3RW5:
 - PROFINET (имя устройства и параметры IP)
 - PROFIBUS (адрес станции)
 - Modbus TCP (параметры IP)
 - Modbus RTU (адрес станции)
 - EtherNet/IP (параметры IP)
- Сохранение данных параметрирования на карте Micro SD
- Светодиоды состояния на панели управления 3RW5 HMI High-Feature отображают сообщения от следующих устройств:
 - Устройство плавного пуска 3RW52
 - Панель управления 3RW5 HMI High-Feature
 - Коммуникационный модуль (при наличии)
- При помощи панели управления 3RW5 HMI High-Feature и карты Micro SD можно обновить прошивку для следующих устройств:
 - Устройство плавного пуска 3RW52
 - Панель управления 3RW5 HMI High-Feature
 - Коммуникационный модуль (при наличии)

Соблюдайте указания, описанные в главе Обновление прошивки (Страница 22).

Монтаж и демонтаж

4.1 Монтаж устройства плавного пуска 3RW52

Порядок действий

1. Установить крышку вентилятора (опционально) (Страница 54).
2. Установить устройство плавного пуска 3RW52 на монтажную панель (Страница 56).
3. Проверить, чтобы были соблюдены диапазон допустимых температур и необходимые расстояния.
Запрос технических характеристик в онлайн-службе поддержки Siemens Industry Online Support (Страница 217)
4. Установить опциональную панель управления 3RW5 HMI Standard или 3RW5 HMI High-Feature.
 - Монтаж панели управления 3RW5 HMI Standard на устройство плавного пуска 3RW52 (Страница 58)
 - Монтаж панели управления 3RW5 HMI High-Feature в устройство плавного пуска 3RW52 (Страница 61)
 - Монтаж панели управления 3RW5 HMI Standard в дверцу шкафа (Страница 63)
 - Монтаж панели управления 3RW5 HMI High-Feature в дверцу шкафа (Страница 68)
 - Монтаж панели управления 3RW5 HMI Standard на монтажной панели (Страница 72)
 - Монтаж панели управления 3RW5 HMI High-Feature на монтажной панели (Страница 74)
5. Установить опциональный коммуникационный модуль 3RW5.
Для получения дополнительной информации см. руководство для соответствующего коммуникационного модуля 3RW5.

Результат

Устройство плавного пуска 3RW52 установлено и готово к подключению к питанию.

4.2 Монтаж крышки вентилятора

Требования

- Отвёртка T20
- Крышка вентилятора (принадлежность), подходящая по типоразмеру

Типоразмер	Артикул УПП 3RW52	Артикул крышки вентилятора	Необходимое количество крышек вентилятора
Типоразмер 1	3RW521.-.....	3RW5983-0FC00	1 ¹⁾
Типоразмер 2	3RW522.-.....		2 ¹⁾
Типоразмер 3	3RW523.-.....		2
Типоразмер 4	3RW524.-.....	3RW5984-0FC00	1

¹⁾ См. примечание.

Примечание

Устройство плавного пуска 3RW52 без вентилятора

Для нижеперечисленных устройств плавного пуска 3RW52 крышка вентилятора не требуется:

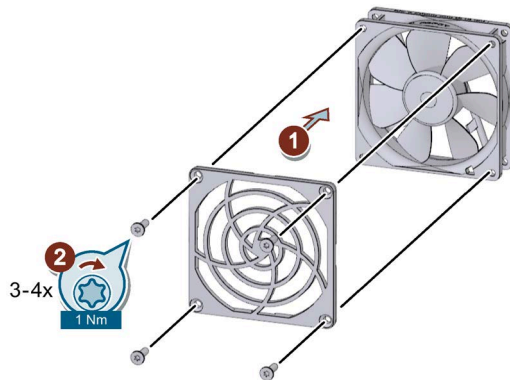
- 3RW5213-.....
 - 3RW5214-.....
 - 3RW5215-.....
 - 3RW5224-.....
 - 3RW5225-.....
-

Порядок действий

ВНИМАНИЕ

Повреждение вследствие механической нагрузки

При монтаже крышки не допускать механической нагрузки на ступицу вентилятора.



- Установить крышку на вентилятор ① и закрепить её ②.
 - Типоразмер 1: потребуются 1 крышка вентилятора и 4 винта, входящих в комплект.
 - Типоразмеры 2 и 3: потребуются 2 крышки вентилятора. По конструктивным условиям для крепления каждой из них достаточно 3 винта, входящих в комплект.
 - Типоразмер 4: потребуются 1 крышка вентилятора и 4 винта, входящих в комплект.

Результат

Крышка вентилятора обеспечивает защиту от прикосновения и предотвращает блокирование вентилятора из-за попадания в него посторонних предметов.

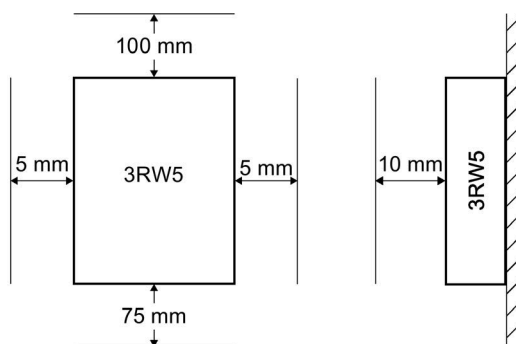
4.3 Монтаж устройства плавного пуска 3RW52 на монтажную панель

Требования

- Соблюдайте монтажное положение и условия окружающей среды, описанные в листе технических данных.
 - Соблюдайте минимальные расстояния, указанные на следующем рисунке.
 - Ровная поверхность, например, достаточно устойчивая монтажная панель.
 - 4 подготовленных отверстия с резьбой или дюбелем на монтажной панели.
 - 4 винта требуемого размера, подходящие для выбранной монтажной панели или стены.
- Используйте дополнительно 4 шайбы, если головка винта имеет диаметр меньше указанного.
- Отвёртка (подходящая для выбранного типа винтов)
 - При необходимости используйте уплотнительные шайбы и пружинные стопорные кольца.

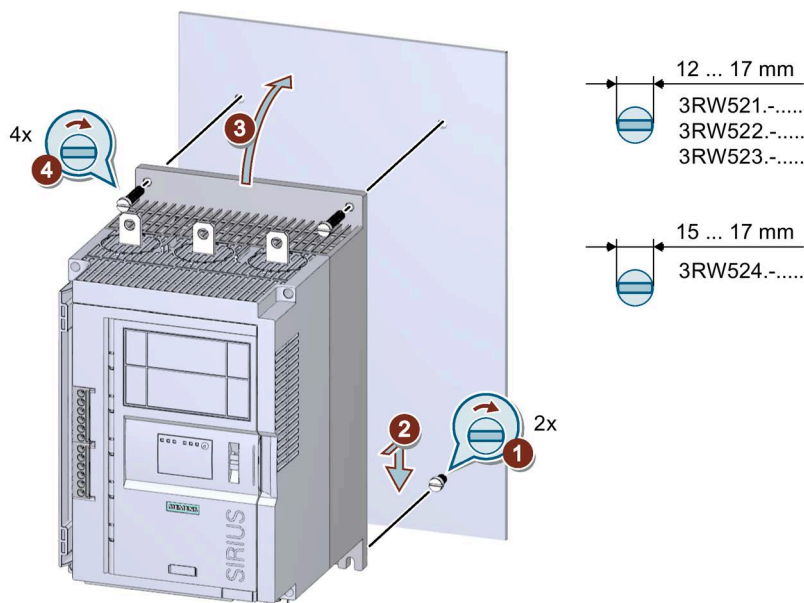
Типоразмер	Артикул	Винты	Момент затяжки
Типоразмер 1	3RW521.-.....	M6	5 Нм
Типоразмер 2	3RW522.-.....		
Типоразмер 3	3RW523.-.....		
Типоразмер 4	3RW524.-.....	M8	8 Нм

На следующем рисунке указаны минимальные расстояния для устройства плавного пуска 3RW52:



Порядок действий

<p>⚠ ОСТОРОЖНО</p> <p>Тяжёлое устройство</p> <p>Опасность получения травмы вследствие падения устройства.</p> <p>Перемещение, монтаж и демонтаж тяжёлого устройства следует выполнять вдвоём. Использовать подходящие вспомогательные средства и защитное снаряжение.</p>



Аналогичный рисунок

- Вкрутите 2 нижних винта в монтажную панель ①. Убедитесь, что оба винта выступают от панели минимум на 1,5 см (для типоразмера 4 – минимум на 2 см), и установите на них сверху устройство плавного пуска 3RW52 ②.
- Прислоните устройство плавного пуска 3RW52 непосредственно к монтажной панели ③ и затяните все 4 винта ④.

Результат

Устройство плавного пуска 3RW52 установлено на монтажной панели и готово к подключению к питанию (Страница 83).

4.4 Монтаж и демонтаж панели управления 3RW5 HMI

4.4.1 Монтаж панели управления 3RW5 HMI Standard на устройство плавного пуска 3RW52

Требования

- Опциональная панель управления 3RW5 HMI Standard
- Соединительный кабель для панели HMI длиной 0,1 м (дополнительная принадлежность)
- Фронтальная откидная крышка УПП 3RW52 и вырезанное во фронтальной крышке отверстие для панели 3RW5 HMI Standard или Вырез во фронтальной крышке для панели управления 3RW5 HMI (Страница 76)

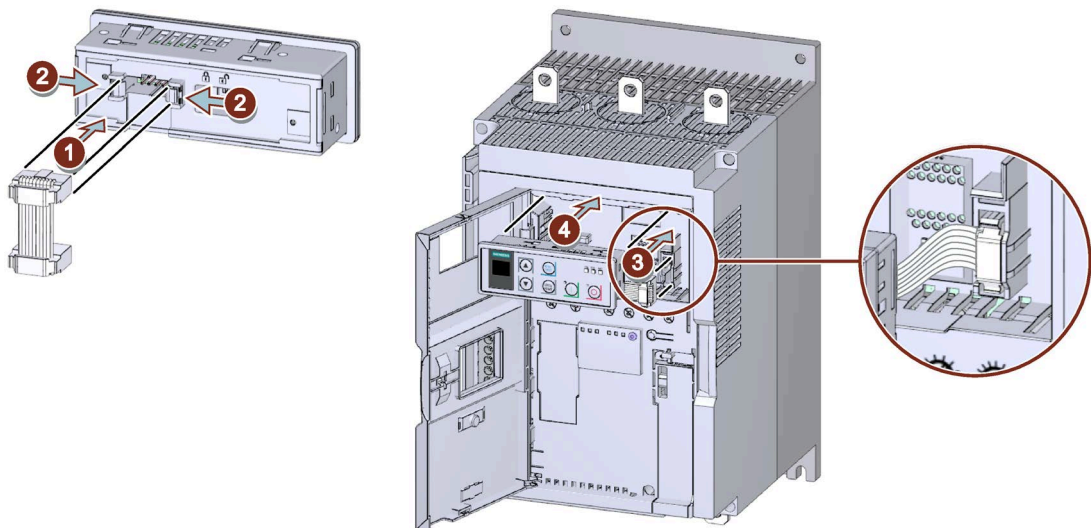
Порядок действий



ВНИМАНИЕ

Повреждение электростатическим зарядом.

Соблюдайте указания, описанные в главе Директивы в отношении узлов, подверженных опасности повреждения в результате электростатического разряда (ESD) (Страница 15).



Аналогичный рисунок

- Убедитесь, что переключатель блокировки на обратной стороне панели управления 3RW5 HMI Standard находится в нужном положении.

Дополнительную информацию см. в главе Панель управления 3RW5 HMI Standard (Страница 155).

- Обратите внимание на кодировку кабельного разъёма и гнездового контакта ① / ③.
- Закрепите кабельный разъём в гнездовой части ②.
- Обратите внимание на направление кабеля:
 - ① Кабель прокладывается вниз
 - ③ Кабель прокладывается влево
- При необходимости замените фронтальную откидную крышку устройства плавного пуска 3RW52 (Страница 77).

Результат

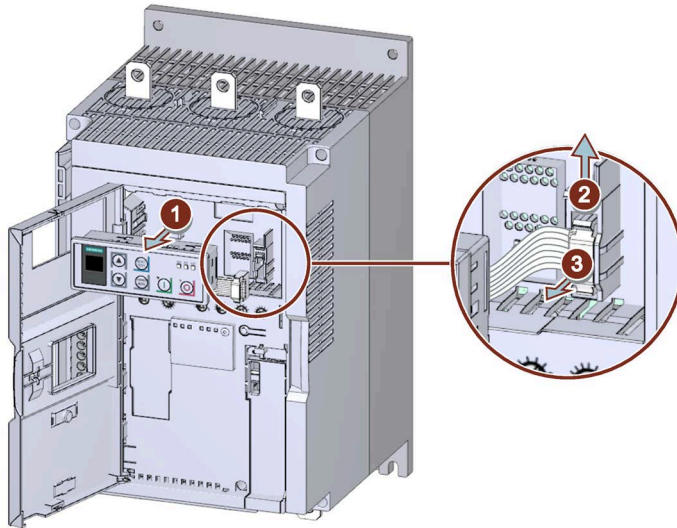
Панель управления 3RW5 HMI Standard установлена в устройство плавного пуска 3RW52 и готова к включению.

4.4.2 Демонтаж панели управления 3RW5 HMI Standard

Требования

Установленная опциональная панель 3RW5 HMI Standard (Страница 58).

Порядок действий



Аналогичный рисунок

- Вытяните панель 3RW5 HMI Standard из устройства плавного пуска 3RW52 ①, чтобы получить доступ к подключению соединительного кабеля HMI.
- Откройте крепёжные элементы разъёма соединительного кабеля HMI ② и вытяните соединительный кабель HMI из устройства плавного пуска 3RW52 ③.

Результат

Панель управления 3RW5 HMI Standard демонтирована. Панель управления 3RW5 HMI Standard можно установить на монтажную панель (Страница 72) или в дверцу шкафа управления (Страница 63), или можно установить новую панель управления 3RW5 HMI Standard (Страница 58).

4.4.3 Монтаж панели управления 3RW5 HMI High-Feature в устройство плавного пуска 3RW52

Требования

- Опциональная панель управления 3RW5 HMI High-Feature
- Соединительный кабель для панели HMI длиной 0,1 м (дополнительная принадлежность)
- Фронтальная откидная крышка УПП 3RW52 и вырезанное во фронтальной крышке отверстие для панели 3RW5 HMI High-Feature или Вырез во фронтальной крышке для панели управления 3RW5 HMI (Страница 76)

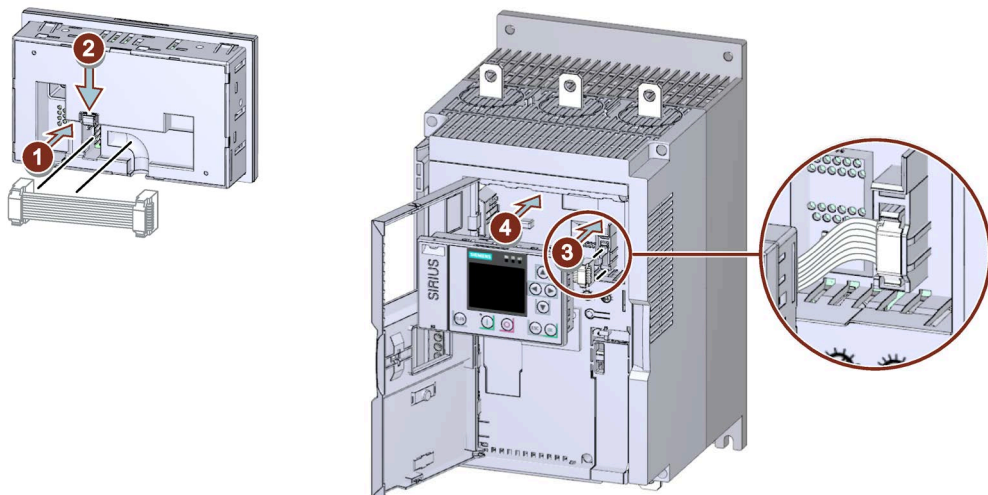
Порядок действий



ВНИМАНИЕ

Повреждение электростатическим зарядом.

Соблюдайте указания, описанные в главе Директивы в отношении узлов, подверженных опасности повреждения в результате электростатического разряда (ESD) (Страница 15).



Аналогичный рисунок

- Обратите внимание на кодировку кабельного разъёма и гнездового контакта ① / ③.
- Закрепите кабельный разъём в гнездовой части ②.
- Обратите внимание на направление кабеля:
 - ① Кабель прокладывается вправо
 - ③ Кабель прокладывается влево
- При необходимости замените фронтальную откидную крышку устройства плавного пуска 3RW52 (Страница 77).

Результат

Панель управления 3RW5 HMI High-Feature установлена в устройство плавного пуска 3RW52 и готова к включению (Страница 133).

4.4.4 Демонтаж панели управления 3RW5 HMI High-Feature

Требования

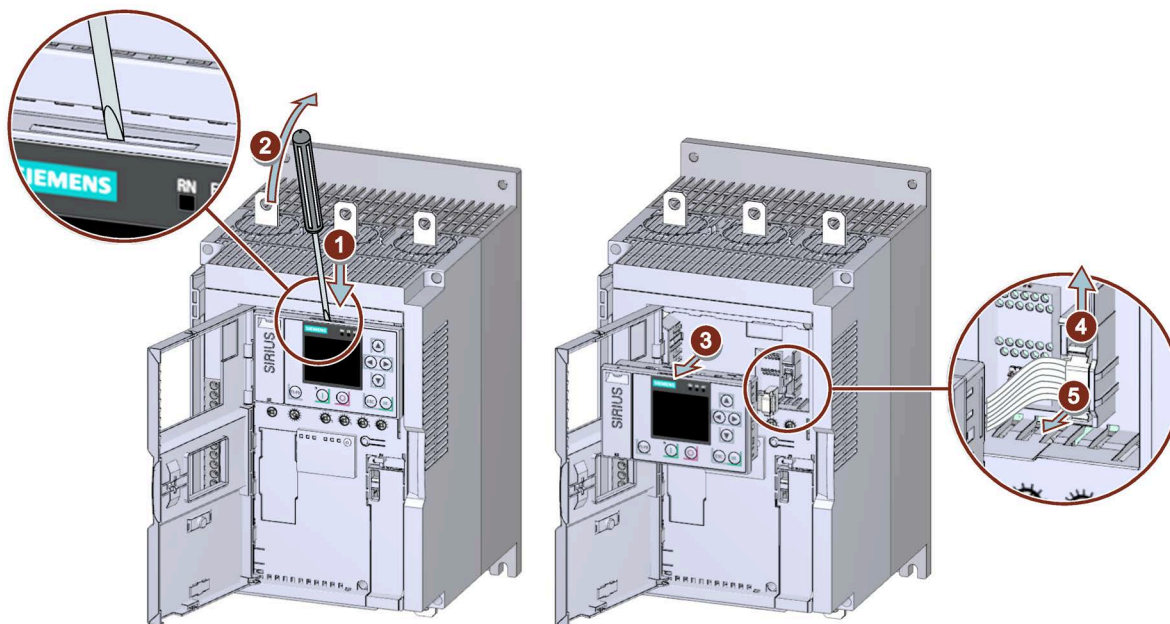
- Установленная опциональная панель управления 3RW5 HMI High-Feature (Страница 61)
- Наличие шлицевой отвёртки

Порядок действий

ВНИМАНИЕ

Повреждение уплотняющих поверхностей

Внимательно следите за тем, чтобы не повредить уплотняющие поверхности отвёрткой.



Аналогичный рисунок

- Ослабьте крепление панели управления 3RW5 HMI High-Feature, установив шлицевую отвёртку в предусмотренный на панели паз ① / ②.
- Вытяните панель 3RW5 HMI High-Feature из устройства плавного пуска 3RW52 ③, чтобы получить доступ к разъёму соединительного кабеля HMI.
- Откройте крепёжные элементы разъёма соединительного кабеля HMI ④ и вытяните соединительный кабель HMI из устройства плавного пуска 3RW52 ⑤.

Результат

Панель управления 3RW5 HMI High-Feature демонтирована. Панель управления 3RW5 HMI High-Feature можно установить на монтажную панель (Страница 74) или в дверцу шкафа управления (Страница 68), или можно установить новую панель управления 3RW5 HMI High-Feature (Страница 61).

4.4.5 Монтаж панели управления 3RW5 HMI Standard в дверцу шкафа

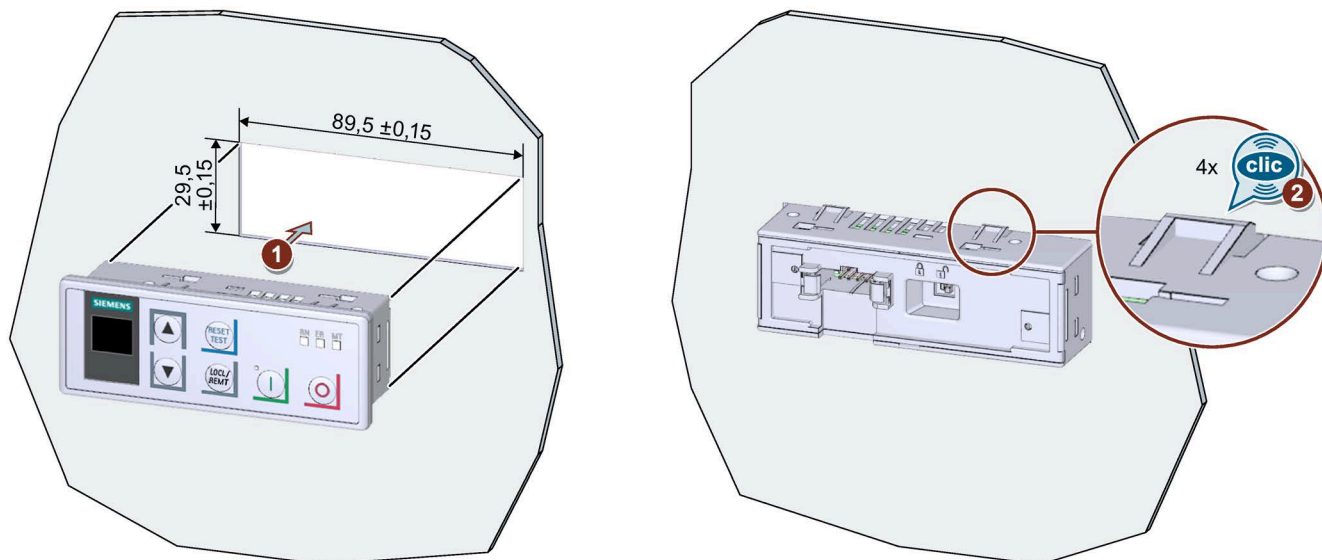
Требования

- Соблюдение монтажного положения, минимальных расстояний и условий окружающей среды, описанных в листе технических данных.
- Опциональная панель управления 3RW5 HMI Standard
- Наличие подключённого к устройству плавного пуска 3RW52 соединительного кабеля HMI нужной длины (дополнительная принадлежность)
- Наличие выреза подходящего размера в дверце шкафа управления
- Глубина панели 3RW5 HMI Standard:
 - Общая глубина: 32 мм
 - Глубина врезки: 29 мм
- Допустимая толщина дверцы шкафа:
 - Без комплекта для монтажа на дверцу, IP65: от 1,5 до 3,0 мм
 - С комплектом для монтажа на дверцу, IP65: от 1,0 до 7,0 мм

При установке с комплектом для монтажа на дверцу, IP65:

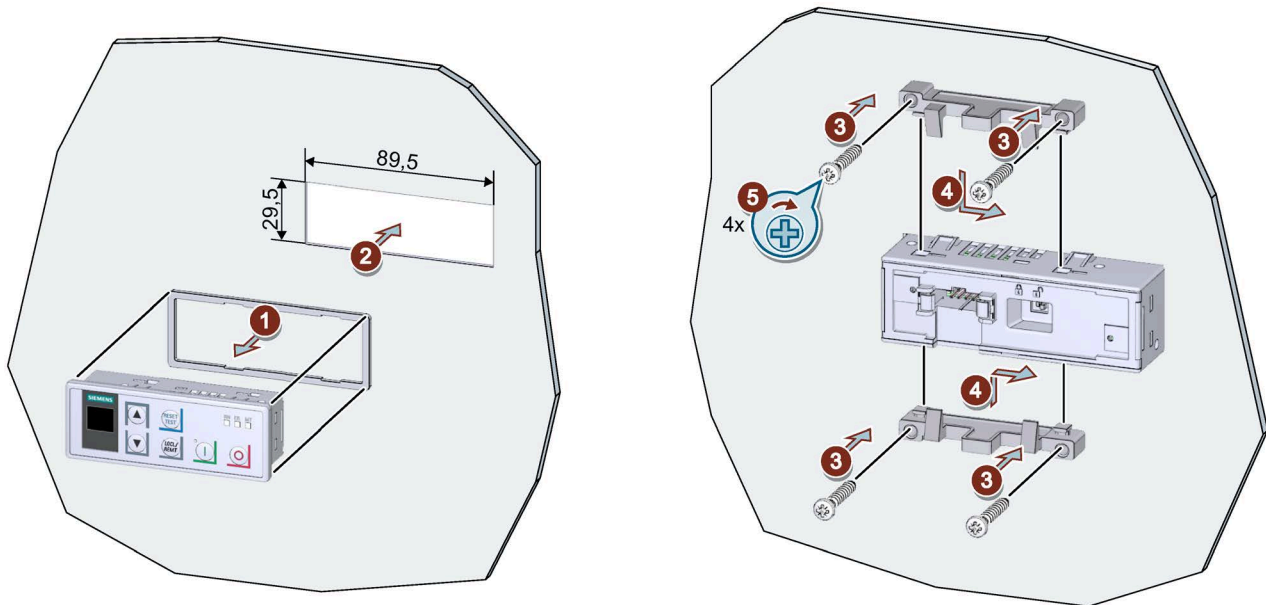
- Комплект для монтажа на дверцу, IP65 (принадлежность)
Монтажные кронштейны с маркировкой «001» предназначены для одной панели управления 3RW5 HMI Standard.
- Отвёртка PZ2

Порядок действий при установке без комплекта для монтажа на дверцу, IP65



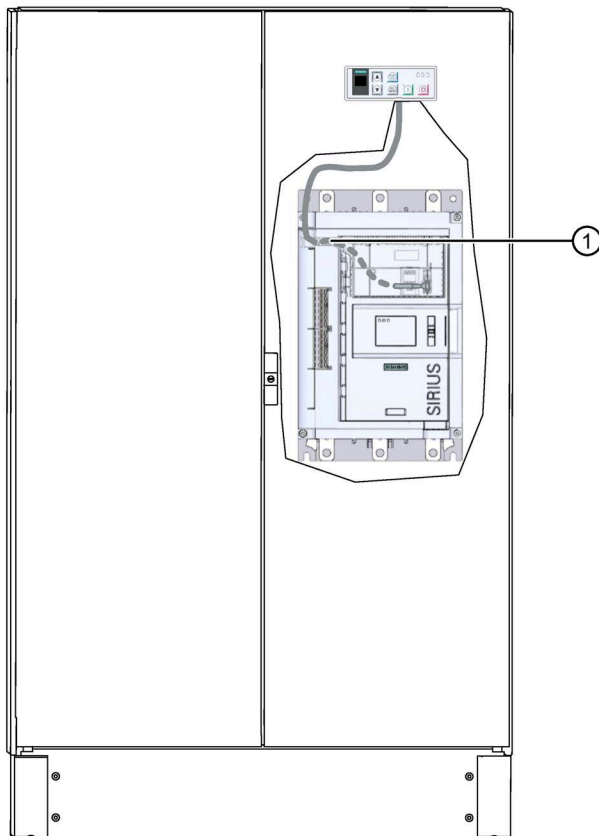
Вставьте панель управления 3RW5 HMI Standard в вырез на дверце шкафа ①. При этом в четырёх местах крепления панели 3RW5 HMI Standard ② должен быть слышен щелчок.

Порядок действий при установке с комплектом для монтажа на дверцу, IP65



- Снимите защитную плёнку липкой ленты на уплотнителе и приклейте уплотнитель на обратную сторону панели 3RW5 HMI Standard ①.
Следите за тем, чтобы уплотнитель не выступал за края панели.
- Установите панель 3RW5 HMI Standard в вырез на дверце шкафа ②.
- Вкрутите винты в монтажный кронштейн ③, чтобы они выступали вперёд приблизительно на 10 мм. Закрепите монтажные кронштейны на панели 3RW5 HMI Standard ④.
- Прикрутите панель 3RW5 HMI Standard винтами с усилием 0,3 ... 0,35 Нм ⑤.
Следите за тем, чтобы все головки винтов касались монтажного кронштейна.

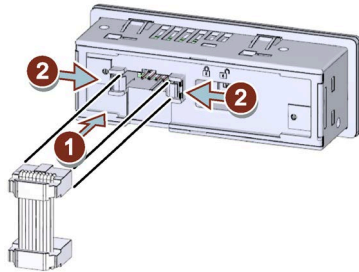
Порядок действий при прокладке соединительного кабеля HMI



- При прокладке кабеля в устройстве плавного пуска 3RW52 используйте отверстие для кабельного канала ①.
- Можно проложить кабель в канале снизу вверх или сверху вниз.

При прокладке необходимо учитывать требования ЭМС. Например, информационный кабель следует прокладывать отдельно от кабеля электродвигателя. При прокладке экранированных кабелей следует обеспечить свободное пространство с обеих сторон.

Порядок действий при подключении соединительного кабеля HMI



- Обратите внимание на кодировку разъёма кабеля и гнездового контакта ①.
- Закрепите кабельный разъём в гнездовой части ②.
- В кабельном канале панели управления 3RW5 HMI Standard соединительный кабель HMI может быть направлен только вниз.

При прокладке необходимо учитывать требования ЭМС. Например, информационный кабель следует прокладывать отдельно от кабеля электродвигателя. При прокладке экранированных кабелей следует обеспечить свободное пространство с обеих сторон.

Результат

Панель управления 3RW5 HMI Standard установлена в дверцу шкафа управления и готова к включению.

4.4.6 Монтаж панели управления 3RW5 HMI High-Feature в дверцу шкафа

Требования

- Соблюдение монтажного положения, минимальных расстояний и условий окружающей среды, описанных в листе технических данных.
- Опциональная панель управления 3RW5 HMI High-Feature
- Наличие подключённого к устройству плавного пуска 3RW52 соединительного кабеля HMI нужной длины (дополнительная принадлежность)
- Наличие выреза подходящего размера в дверце шкафа управления
- Глубина панели 3RW5 HMI High-Feature:
 - Общая глубина: 32 мм
 - Глубина врезки: 26 мм
- Допустимая толщина дверцы шкафа:
 - Без комплекта для монтажа на дверцу, IP65: от 1,5 до 3,0 мм
 - С комплектом для монтажа на дверцу, IP65: от 1,0 до 7,0 мм

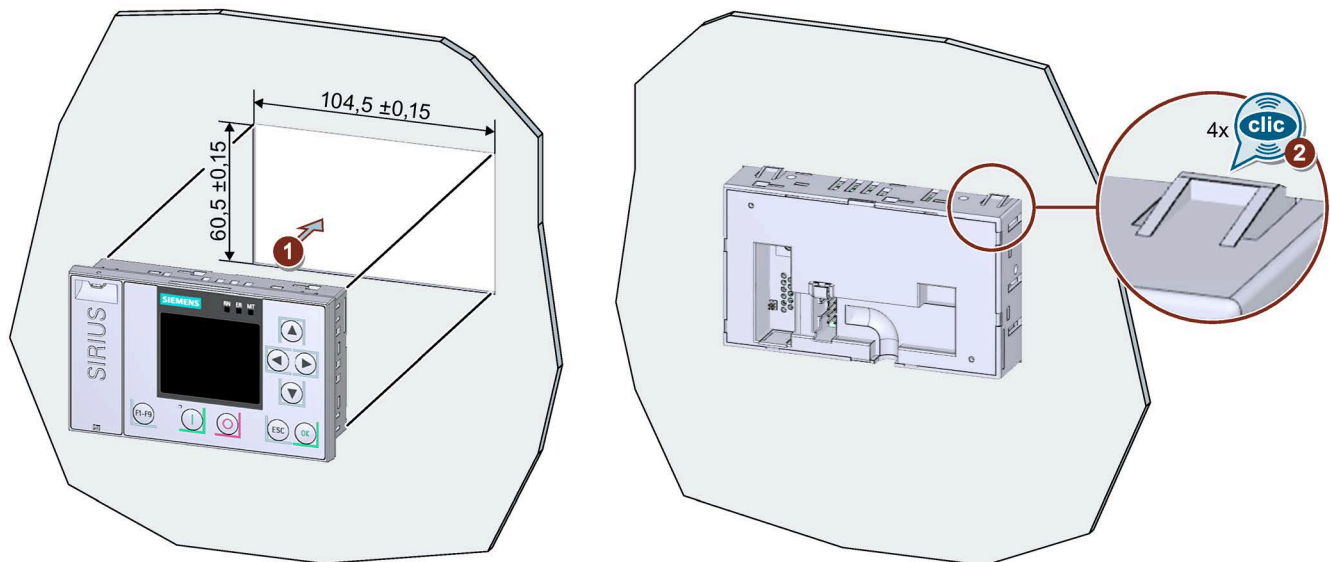
При установке с комплектом для монтажа на дверцу, IP65:

- Комплект для монтажа на дверцу, IP65 (принадлежность)

Монтажные кронштейны с маркировкой «002» предназначены для одной панели управления 3RW5 HMI High-Feature.

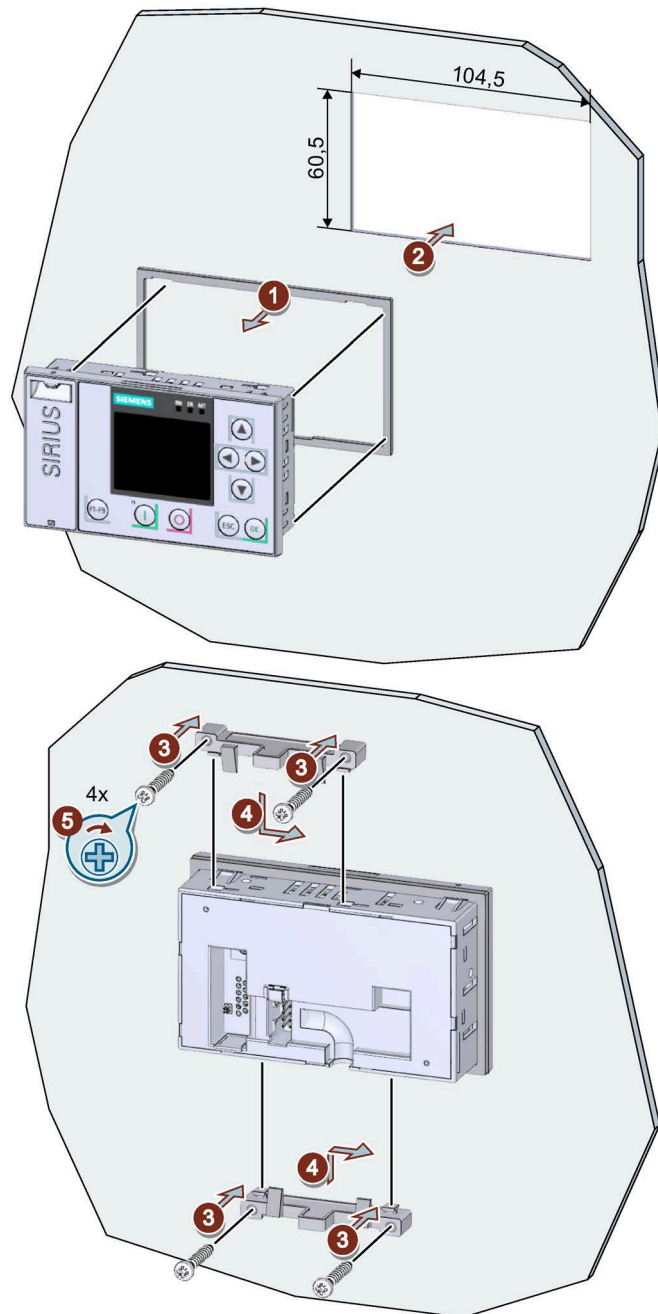
- Отвёртка PZ2

Порядок действий при установке без комплекта для монтажа на дверцу, IP65



Вставьте панель управления 3RW5 HMI High-Feature в вырез на дверце шкафа управления ①. При этом в четырёх местах крепления панели 3RW5 HMI High-Feature ② должен быть слышен щелчок.

Порядок действий при установке с комплектом для монтажа на дверцу, IP65

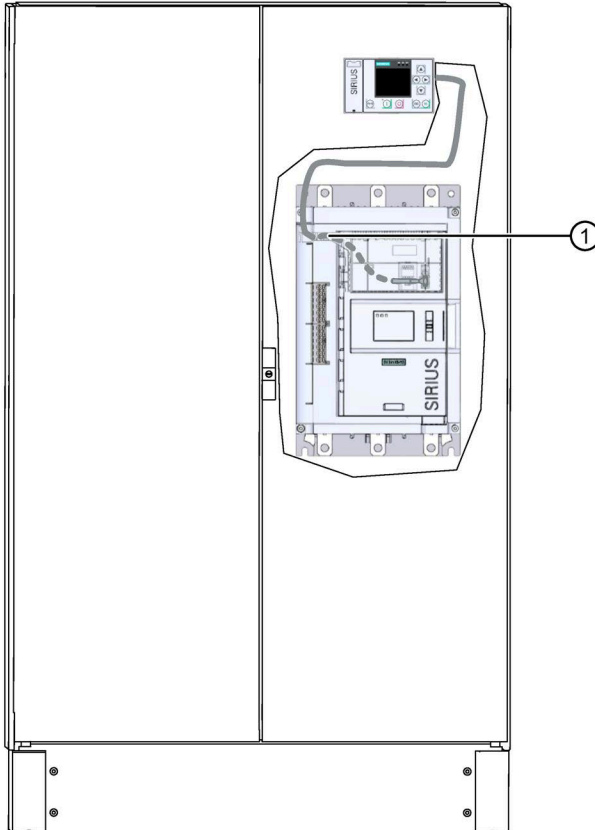


- Снимите защитную плёнку липкой ленты на уплотнителе и приклейте уплотнитель на обратную сторону панели 3RW5 HMI High-Feature ①.
Следите за тем, чтобы уплотнитель не выступал за края панели.
- Вставьте панель управления 3RW5 HMI High-Feature в вырез на дверце шкафа управления ②.

4.4 Монтаж и демонтаж панели управления 3RW5 HMI

- Вкрутите винты в монтажные кронштейны ③, чтобы они выступали вперёд приблизительно на 8 мм. Закрепите монтажные кронштейны на панели управления 3RW5 HMI High-Feature ④.
- Затяните панель 3RW5 HMI High-Feature с усилием 0,3 ... 0,35 Нм ⑤.
Следите за тем, чтобы все головки винтов касались монтажного кронштейна.

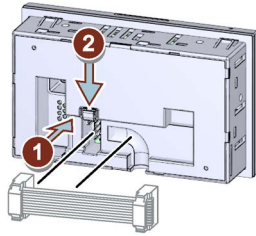
Порядок действий при прокладке соединительного кабеля HMI



- При прокладке кабеля в устройстве плавного пуска 3RW52 используйте отверстие для кабельного канала ①.
- Можно проложить кабель в канале снизу вверх или сверху вниз.

При прокладке необходимо учитывать требования ЭМС. Например, информационный кабель следует прокладывать отдельно от кабеля электродвигателя. При прокладке экранированных кабелей следует обеспечить свободное пространство с обеих сторон.

Порядок действий при подключении соединительного кабеля HMI



- Обратите внимание на кодировку разъёма кабеля и гнездового контакта ①.
- Закрепите кабельный разъём в гнездовой части ②.
- В кабельном канале панели управления 3RW5 HMI High-Feature соединительный кабель HMI может быть направлен только вниз.

При прокладке необходимо учитывать требования ЭМС. Например, информационный кабель следует прокладывать отдельно от кабеля электродвигателя. При прокладке экранированных кабелей следует обеспечить свободное пространство с обеих сторон.

Результат

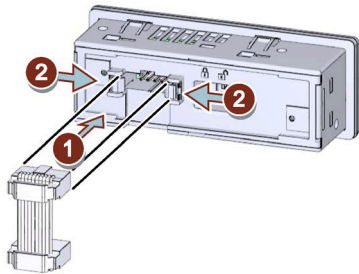
Панель управления 3RW5 HMI High-Feature установлена в дверцу шкафа управления и готова к включению (Страница 133).

4.4.7 Монтаж панели управления 3RW5 HMI Standard на монтажной панели

Требования

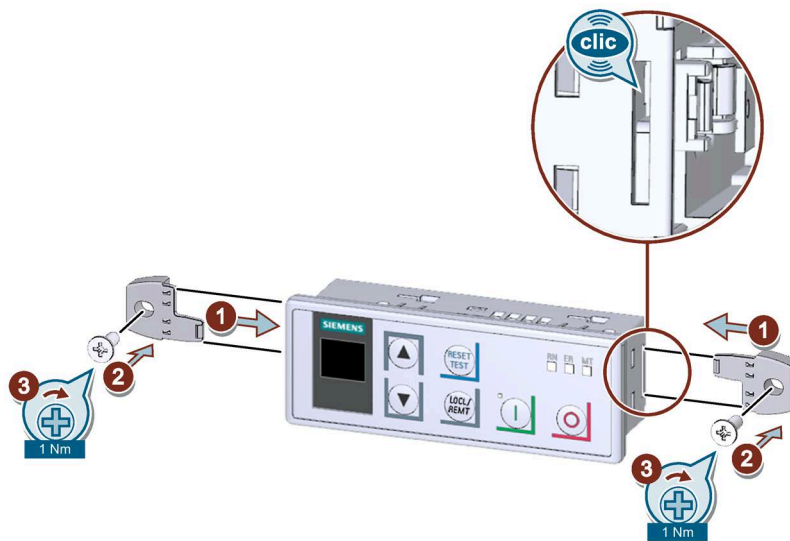
- Соблюдение монтажного положения, минимальных расстояний и условий окружающей среды, описанных в листе технических данных.
- Опциональная панель управления 3RW5 HMI Standard
- Ровная поверхность, например, достаточно устойчивая монтажная панель.
- 2 подготовленных отверстия с резьбой или дюбелем на монтажной панели. См. схему сверления (Страница 220).
- 2 винта с головкой M4 x 12 DIN ISO 7045, подходящие для отверстий
- Отвёртка (подходящая для выбранного типа винтов)
- 2 крепёжных элемента для монтажа панели на стену
- Подключённый к устройству плавного пуска 3RW52 соединительный кабель HMI нужной длины (дополнительная принадлежность)

Порядок действий



- Обратите внимание на кодировку разъёма кабеля и гнездового контакта ①.
- Закрепите кабельный разъём в гнездовой части ②.
- В кабельном канале панели управления 3RW5 HMI Standard соединительный кабель HMI может быть направлен только вниз.

При прокладке необходимо учитывать требования ЭМС. Например, информационный кабель следует прокладывать отдельно от кабеля электродвигателя. При прокладке экранированных кабелей следует обеспечить свободное пространство с обеих сторон.



- Убедитесь, что переключатель блокировки на обратной стороне панели управления 3RW5 HMI Standard находится в нужном положении.

Дополнительную информацию см. в главе Панель управления 3RW5 HMI Standard (Страница 155).

- Вставьте крепёжные элементы в боковые пазы в корпусе до щелчка ① и закрепите панель управления 3RW5 HMI Standard на стене ② / ③.

Результат

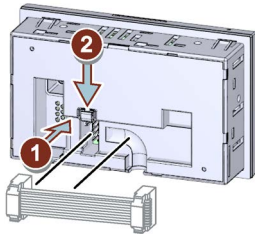
Панель управления 3RW5 HMI Standard установлена на монтажной панели и готова к включению.

4.4.8 Монтаж панели управления 3RW5 HMI High-Feature на монтажной панели

Требования

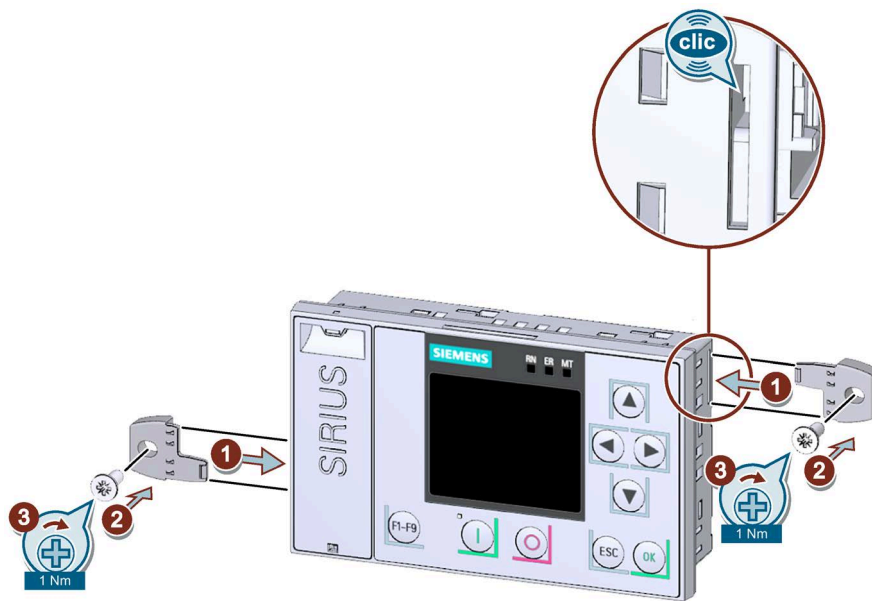
- Соблюдение монтажного положения, минимальных расстояний и условий окружающей среды, описанных в листе технических данных.
- Опциональная панель управления 3RW5 HMI High-Feature
- Ровная поверхность, например, достаточно устойчивая монтажная панель.
- 2 подготовленных отверстия с резьбой или дюбелем на монтажной панели. См. схему сверления (Страница 221).
- 2 винта с головкой M4 x 12 DIN ISO 7045, подходящие для отверстий
- Отвёртка (подходящая для выбранного типа винтов)
- 2 крепёжных элемента для монтажа панели на стену
- Подключённый к устройству плавного пуска 3RW52 соединительный кабель HMI нужной длины (дополнительная принадлежность)

Порядок действий



- Обратите внимание на кодировку разъёма кабеля и гнездового контакта ①.
- Закрепите кабельный разъём в гнездовой части ②.
- В кабельном канале панели управления 3RW5 HMI High-Feature соединительный кабель HMI может быть направлен только вниз.

При прокладке необходимо учитывать требования ЭМС. Например, информационный кабель следует прокладывать отдельно от кабеля электродвигателя. При прокладке экранированных кабелей следует обеспечить свободное пространство с обеих сторон.



- Вставьте крепёжные элементы в боковые пазы в корпусе до щелчка ① и закрепите панель управления 3RW5 HMI High-Feature на стене ② / ③.

Результат

Панель управления 3RW5 HMI High-Feature установлена на монтажной панели и готова к включению (Страница 133).

4.4.9 Вырез во фронтальной крышке для панели управления 3RW5 HMI

Требования

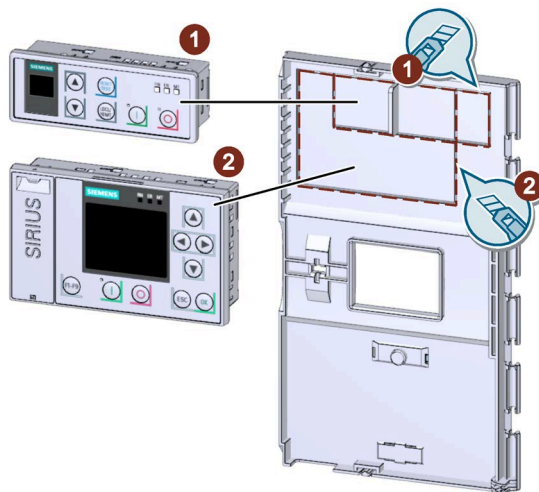
Примечание

Дополнительные принадлежности

Фронтальную откидную крышку с подходящим вырезом можно заказать в качестве дополнительной принадлежности.

- Опциональная панель управления 3RW5 HMI Standard или 3RW5 HMI High-Feature
- Демонтированная фронтальная откидная крышка без выреза (Страница 77)
- Прочный и острый нож

Порядок действий



- Уточните, для какой панели 3RW5 HMI необходимо сделать вырез.
Вырез 1: 3RW5 HMI Standard
Вырез 2: 3RW5 HMI High-Feature
- Сделайте необходимый вырез по линии перфорации на обратной стороне фронтальной откидной крышки при помощи прочного острого ножа.
- Обработайте края выреза, удалив неровности поверхности.

Результат

Во фронтальной откидной крышке сделан вырез для панели 3RW5 HMI, теперь можно установить панель управления 3RW5 HMI High-Feature (Страница 61) или 3RW5 HMI Standard (Страница 58) в устройства плавного пуска 3RW52.

4.4.10 Замена фронтальной откидной крышки устройства плавного пуска 3RW52

Требования

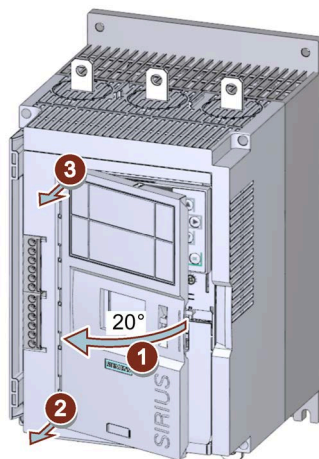
- Опциональные дополнительные принадлежности:
 - Фронтальная откидная крышка с вырезом для панели 3RW5 HMI Standard
 - Фронтальная откидная крышка с вырезом для панели 3RW5 HMI High-Feature

Порядок действий

ВНИМАНИЕ

Повреждение дисплея HMI

Убедитесь, что дисплей панели управления 3RW5 HMI не повреждён при замене фронтальной откидной крышки.

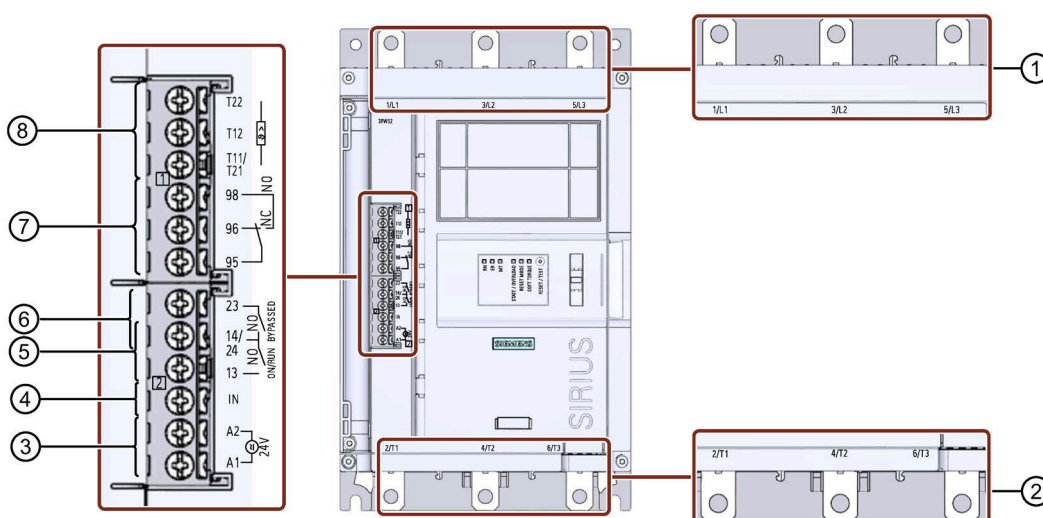


- Откройте фронтальную откидную крышку ① под углом примерно 20°.
- Ослабьте крепление крышки, потянув в направлении перпендикулярно к поверхности УПП, начиная снизу ② / ③.
- Снимите фронтальную откидную крышку с устройства плавного пуска 3RW52.
- Установите новую фронтальную откидную крышку, действуя в обратной последовательности.

Подключение

5.1 Клеммы

5.1.1 Обзор всех клемм



- ① Клеммы главной цепи (сторона питания) 1/L1, 3/L2, 5/L3
- ② Клеммы главной цепи, сторона нагрузки (подключение электродвигателя) 2/T1, 4/T2, 6/T3
- ③ A1 / A2: клеммы подключения питающего напряжения цепи управления (Us) (AC/DC 24 В или AC 110 - 250 В)
- ④ Вход IN для включения и выключения электродвигателя
- ⑤ Выход 13, 14 (выход 1): для вывода рабочего состояния ON или RUN (параметрируется (Страница 108))
- ⑥ Выход 23, 24 (выход 2): для вывода рабочего состояния BYPASSED
- ⑦ Выход 95, 96 и 98 (выход 3): для вывода ошибок

- ⑧ В зависимости от исполнения устройства плавного пуска 3RW52:
- Термисторная защита электродвигателя T11 / T21, T12 и T22: опциональные клеммы для подключения термисторного датчика
T11 / T21 - T22: клеммы для подключения датчика Thermoclick
T11 / T21 - T12: клемма для подключения датчиков РТС типа А
 - Аналоговый выход AQ-, AQ I+ и AQ U+: Опциональная клемма для передачи тока электродвигателя в аналоговом виде (средний фазный ток в %)
AQ- / AQ U+: выходной сигнал «Напряжение», диапазон сигнала 0 - 10 В
AQ- / AQ I+: выходной сигнал «Ток», диапазон сигнала 4 - 20 мА (заводская настройка)
-

Примечание

Параметрирование выходов 13, 14

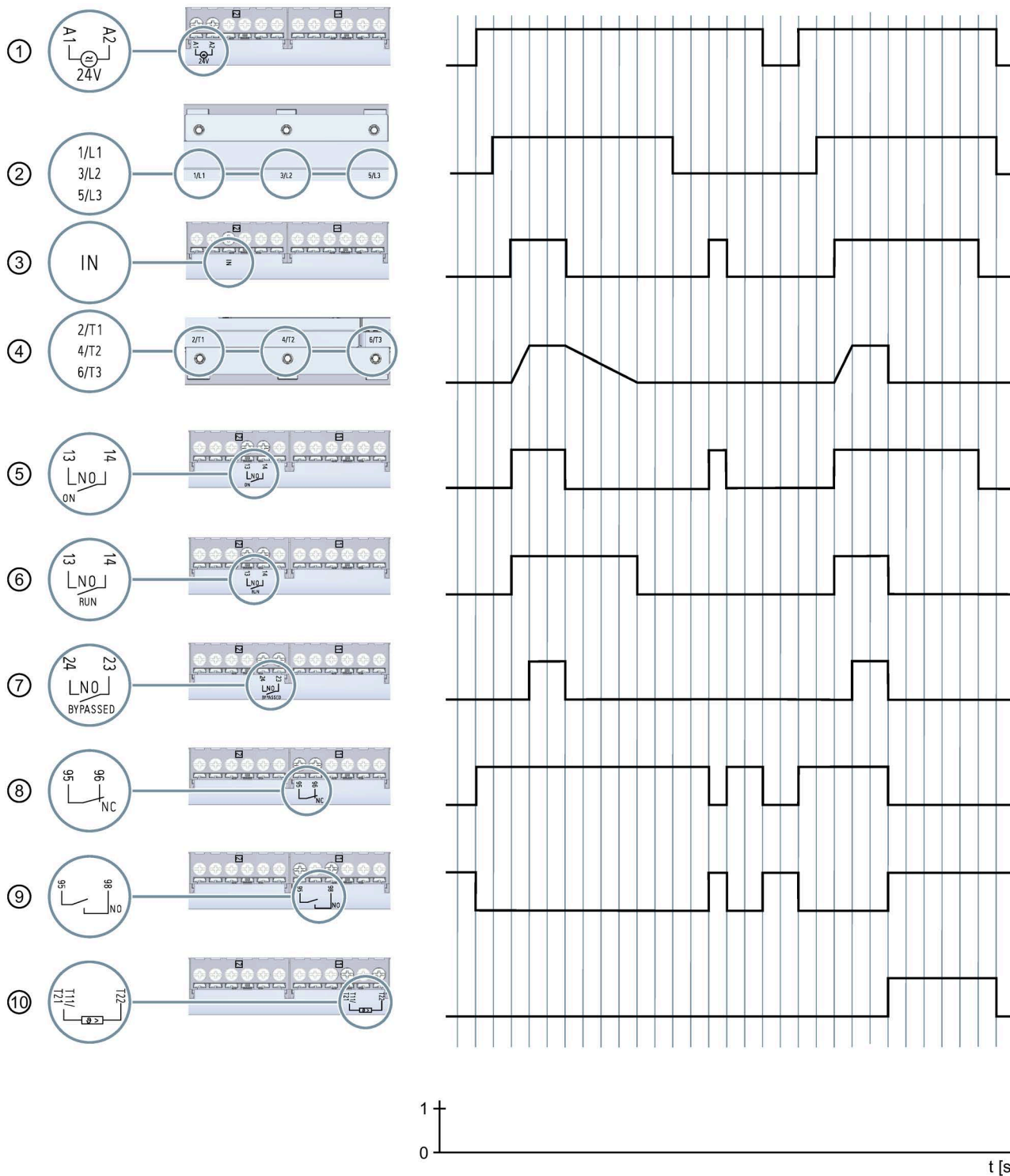
Выходы 13, 14 параметрируются. Дополнительную информацию см. в главах Параметрирование выхода 13, 14 (выходной сигнал ON или RUN) (Страница 108) и Параметрирование реакции УПП при ошибке шины и выхода 13, 14 (ON / RUN) (Страница 110).

Примечание

Параметрирование аналогового выхода

С помощью панели управления 3RW5 HMI High-Feature можно выполнить параметрирование аналогового выхода (Страница 124).

5.1.2 Диаграммы состояний входов и выходов



5.1 Клеммы

- ① Питающее напряжение цепи управления на клеммах A1 и A2 (пример модели: 24 В)
- ② Клеммы главной цепи (сторона питания) 1/L1, 3/L2, 5/L3
- ③ Вход IN для включения и выключения электродвигателя
- ④ Клеммы главной цепи, сторона нагрузки (подключение электродвигателя) 2/T1, 4/T2, 6/T3
- ⑤ Выход 13, 14 (выход 1): настроен на вывод рабочего состояния ON
- ⑥ Выход 13, 14 (выход 1): настроен на вывод рабочего состояния RUN
- ⑦ Выход 23, 24 (выход 2): для вывода рабочего состояния BYPASSED
- ⑧ Выход 95, 96 (NC) (выход 3): для вывода ошибок
- ⑨ Выход 95, 98 (NO) (выход 3): для вывода ошибок
- ⑩ Термисторный датчик (термоклик)

5.2 Подключение устройства плавного пуска 3RW52

Требования

- Соблюдайте допустимые сечения проводников и моментов затяжки, указанные в листе технических данных или под откидной крышкой на фронтальной панели устройства.
- Обратите внимание на список необходимых инструментов, указанных под откидной крышкой на фронтальной панели устройства.
- Опциональные дополнительные принадлежности:
 - Клеммная крышка для устройства плавного пуска 3RW52 типоразмеров 2, 3 и 4

Порядок действий



! ОПАСНО

Опасное напряжение.

Опасность для жизни или опасность получения тяжёлых травм.

Перед началом работ обесточьте установку и устройство.

1. Подключите выводы главной цепи (со стороны питания и со стороны двигателя) устройства плавного пуска 3RW52 (Страница 84).
2. Установите клеммные крышки на устройства типоразмера 2, 3 и 4 (опция) (Страница 86).
3. Подключите клеммы цепей управления устройства плавного пуска 3RW52.
 - Подключение винтовых клемм цепи управления (Страница 90)
 - Подключение пружинных клемм цепи управления (Страница 92)
4. Установите прилагающийся кожух кабельного канала цепей управления (Страница 96).

Результат

Устройство плавного пуска 3RW52 подключено и готово к работе.

5.3 Подключение клемм главной цепи устройства плавного пуска 3RW52 (со стороны сети и со стороны двигателя)

Требования

- Соблюдайте допустимые сечения проводников и моментов затяжки, указанные в листе технических данных или под откидной крышкой на фронтальной панели устройства.
- Обратите внимание на список необходимых инструментов, указанных под откидной крышкой на фронтальной панели устройства.
- При использовании шинного подключения (типоразмер 3 и 4) потребуются гаечные ключи на 13 и 17.

Типоразмер	Артикул	Момент затяжки
Типоразмер 1	3RW5.1.-....	2 ... 2,5 Нм
Типоразмер 2	3RW5.2.-....	4,5 ... 6 Нм
Типоразмер 3	3RW5.3.-....	10 ... 14 Нм
Типоразмер 4	3RW5.4.-....	14 ... 24 Нм

5.3 Подключение клемм главной цепи устройства плавного пуска 3RW52 (со стороны сети и со стороны двигателя)

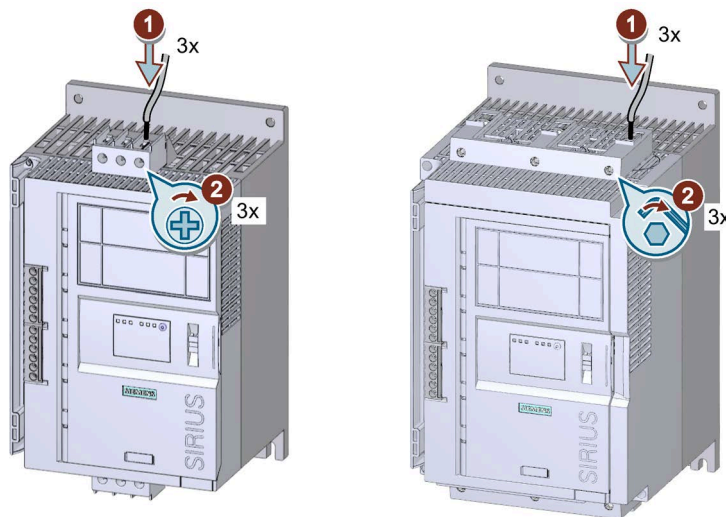
Порядок действий для винтовых клемм - типоразмер 1 и 2



⚠ ОПАСНО

Опасное напряжение.
Опасность для жизни или опасность получения тяжёлых травм.

Перед началом работ обесточьте установку и устройство.



- Подключите клеммы 1/L1, 3/L2, 5/L3 к цепи питания ① и затяните винты ②.
- Повторите шаги ① / ② для подключения клемм 2/T1, 4/T2, 6/T3 к цепи электродвигателя.

В качестве альтернативы устройство плавного пуска 3RW52 типоразмера 2 можно подключить с помощью шины, без использования клеммных блоков.

Порядок действий при шинном подключении - типоразмер 3 и 4

Обратите внимание на изображение на упаковке прилагаемого комплекта для подключения.

- Подключите клеммы 1/L1, 3/L2, 5/L3 к цепи питания.
- Подключите клеммы 2/T1, 4/T2, 6/T3 к цепи электродвигателя.

Примеры схем подключения

- Подключение фидера, тип координации 1, без предохранителей (Страница 225)
- Подключение фидера, тип координации 1, с предохранителями (Страница 226)
- Подключение фидера, тип координации 2 (Страница 227)
- Подключение по схеме «внутри треугольника» (Страница 228)

5.4 Установка клеммных крышек на выводы главной цепи

Требования

- Опциональная клеммная крышка для устройства плавного пуска 3RW52 (типоразмеры 2, 3 и 4)

Примечание

Защита от прикосновения благодаря использованию клеммной крышки

Защита от прикосновения по стандарту EN 50274 гарантирует защиту только от прикосновений, направленных перпендикулярно к фронтальной поверхности устройства.

Порядок действий

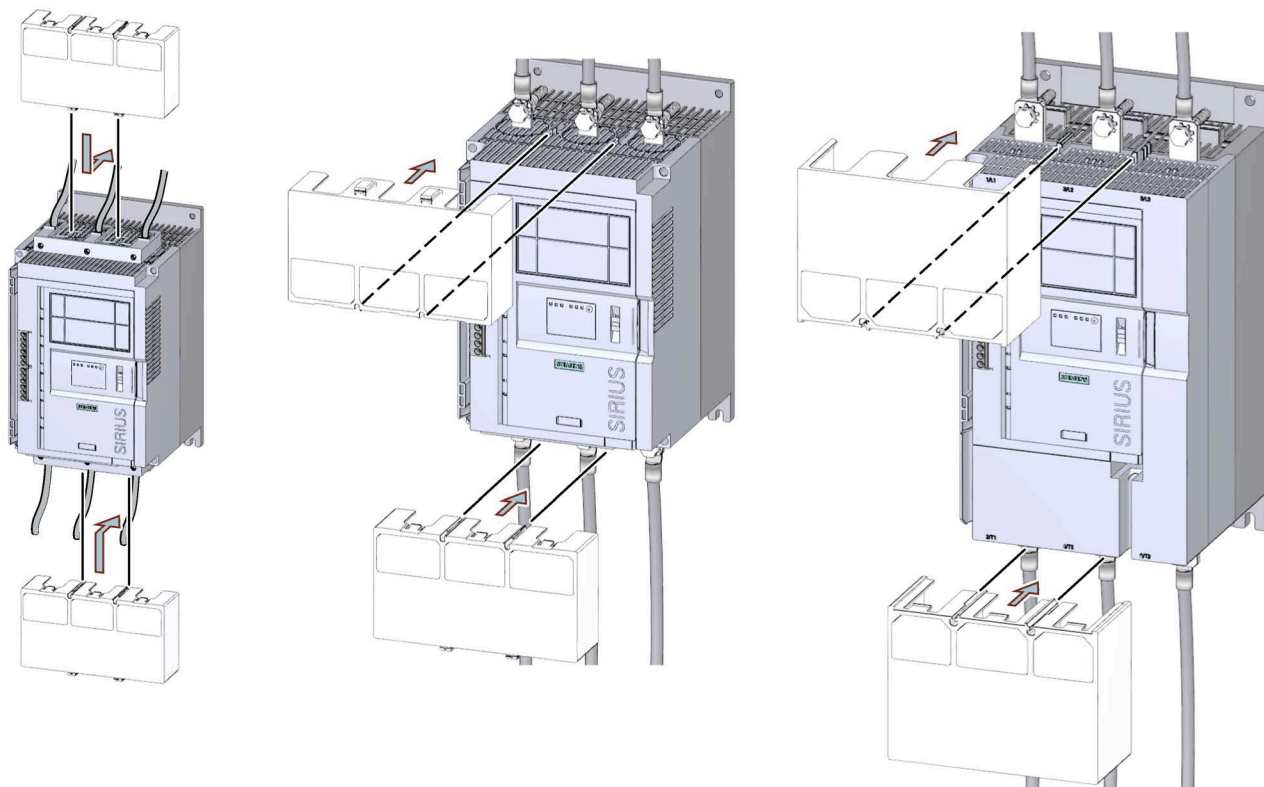


! ОПАСНО

Опасное напряжение.

Опасность для жизни или опасность получения тяжёлых травм.

Перед началом работ обесточьте установку и устройство.



Аналогичный рисунок

- Убедитесь, что клеммная крышка правильно установлена на клеммы, как показано на рисунке.
- При необходимости снимите клеммную крышку, действуя в обратном порядке.

5.5 Замена блоков рамочных клемм на устройстве типоразмера 2

Требования

- Обратите внимание на список необходимых инструментов, указанных под откидной крышкой на фронтальной панели устройства.
- Вывод главной цепи (со стороны сети и со стороны двигателя) отсоединен от устройства плавного пуска 3RW52.

Порядок действий при демонтаже

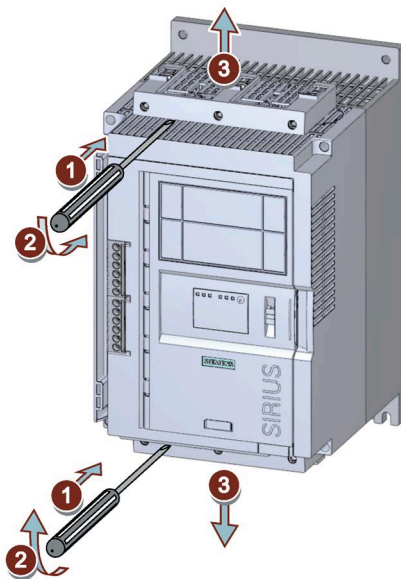


⚠ ОПАСНО

Опасное напряжение.

Опасность для жизни или опасность получения тяжёлых травм.

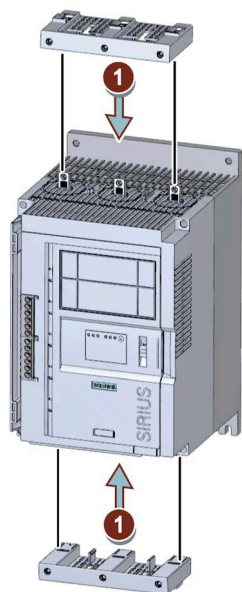
Перед началом работ обесточьте установку и устройство.



Аналогичный рисунок

- С помощью отвёртки приподнимите или опустите блок рамочных клемм с выводов главной цепи ① / ②.
- Снимите блок рамочных клемм с выводов главной цепи ③.

Порядок действий при монтаже



Аналогичный рисунок

- Установите новый блок рамочных клемм на выводы главной цепи ①.

5.6 Подключение винтовых клемм цепи управления

Требования

- Соблюдайте допустимые сечения проводников и моментов затяжки, указанные в листе технических данных или под откидной крышкой на фронтальной панели устройства.
- Обратите внимание на список необходимых инструментов, указанных под откидной крышкой на фронтальной панели устройства.

Порядок действий

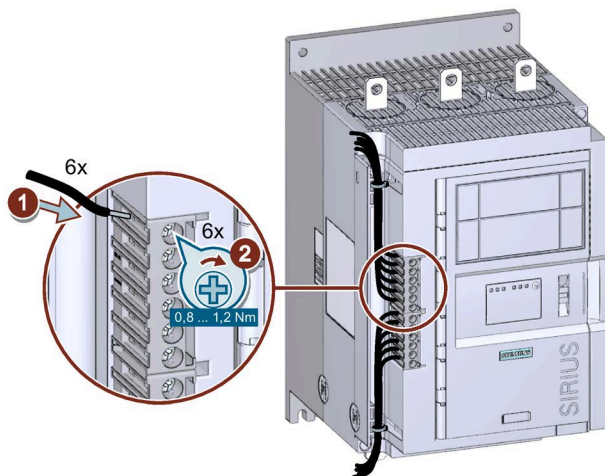


⚠ ОПАСНО

Опасное напряжение.

Опасность для жизни или опасность получения тяжёлых травм.

Перед началом работ обесточьте установку и устройство.



Аналогичный рисунок

Примеры схем подключения

- Управление с помощью кнопочного выключателя (Страница 231)
- Управление с помощью переключателя (Страница 232)
- Пуск через питающее напряжение цепи управления (Страница 234)
- Управление с помощью ПЛК (Страница 236)
- Управление с дополнительным сетевым контактором (Страница 238)
- Подключение для дистанционного сброса (Страница 240)
- Подключение термисторного датчика (Страница 241)
- Подключение индикатора измеренных значений (Страница 242)

5.7 Отключение винтовых клемм цепи управления

Требования

- Обратите внимание на список необходимых инструментов, указанных под откидной крышкой на фронтальной панели устройства.

Порядок действий

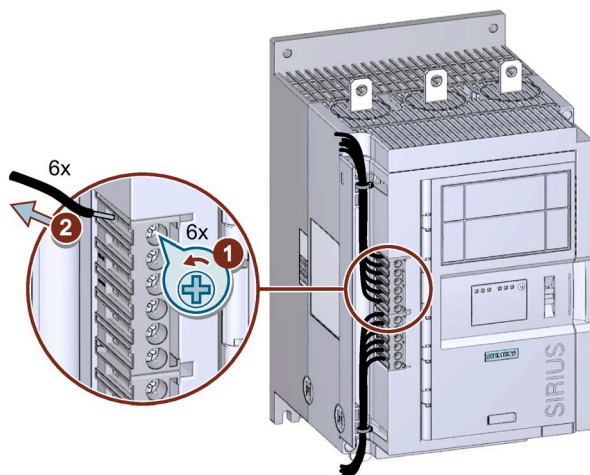


! ОПАСНО

Опасное напряжение.

Опасность для жизни или опасность получения тяжёлых травм.

Перед началом работ обесточьте установку и устройство.



Аналогичный рисунок

5.8 Подключение пружинных клемм цепи управления

Требования

- Соблюдайте допустимые сечения проводников и моментов затяжки, указанные в листе технических данных или под откидной крышкой на фронтальной панели устройства.
- Обратите внимание на список необходимых инструментов, указанных под откидной крышкой на фронтальной панели устройства.

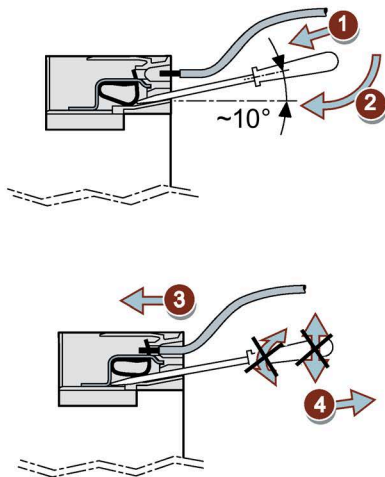
Порядок действий



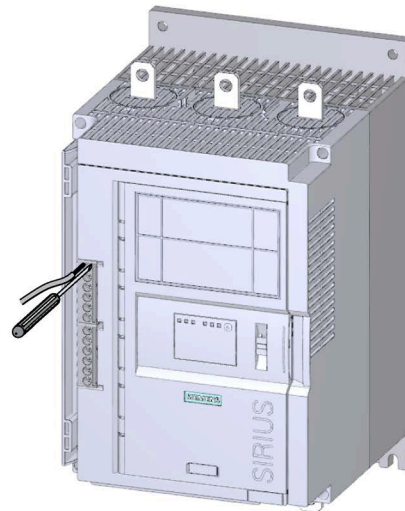
ОПАСНО

Опасное напряжение.
Опасность для жизни или опасность получения тяжёлых травм.

Перед началом работ обесточьте установку и устройство.



Аналогичный рисунок



Примеры схем подключения

- Управление с помощью кнопочного выключателя (Страница 231)
- Управление с помощью переключателя (Страница 232)
- Пуск через питающее напряжение цепи управления (Страница 234)
- Управление с помощью ПЛК (Страница 236)
- Управление с дополнительным сетевым контактором (Страница 238)
- Подключение для дистанционного сброса (Страница 240)
- Подключение термисторного датчика (Страница 241)
- Подключение индикатора измеренных значений (Страница 242)

5.9 Отключение пружинных клемм вспомогательных цепей

Требования

- Обратите внимание на список необходимых инструментов, указанных под откидной крышкой на фронтальной панели устройства.

Порядок действий

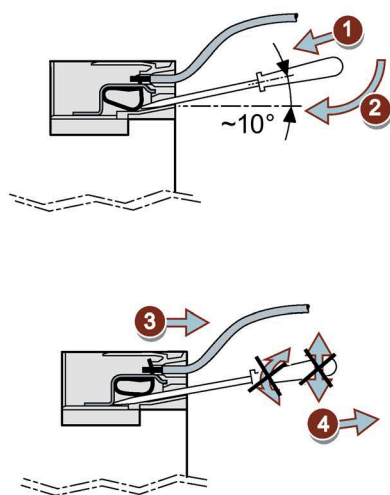


! ОПАСНО

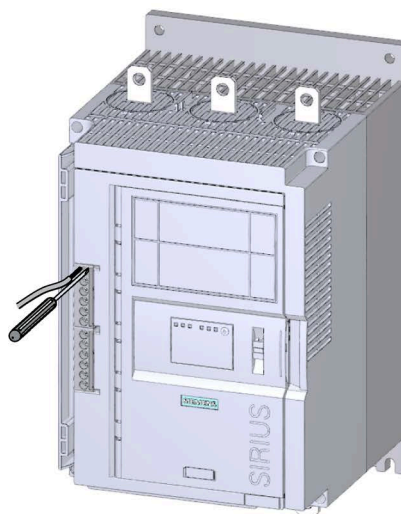
Опасное напряжение.

Опасность для жизни или опасность получения тяжёлых травм.

Перед началом работ обесточьте установку и устройство.



Аналогичный рисунок



5.10 Замена клемм цепи управления

Требования

- Кожух кабельного канала цепи управления снят (Страница 97).
- Наличие запасных клемм цепи управления

Тип подключения	Артикул
Винтовые клеммы	3RW5980-1TR00
Пружинные клеммы	3RW5980-2TR00

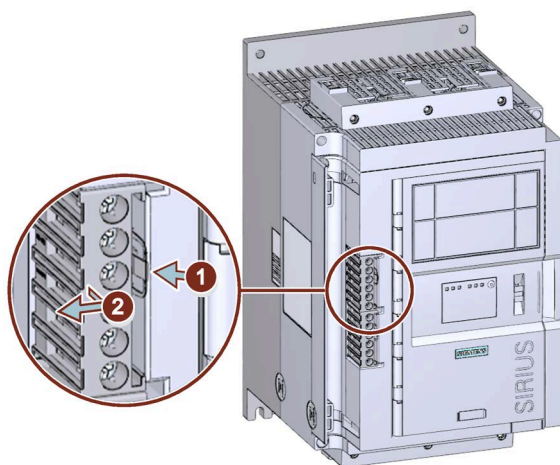
Порядок действий при демонтаже



ОПАСНО

Опасное напряжение.
Опасность для жизни или опасность получения тяжёлых травм.

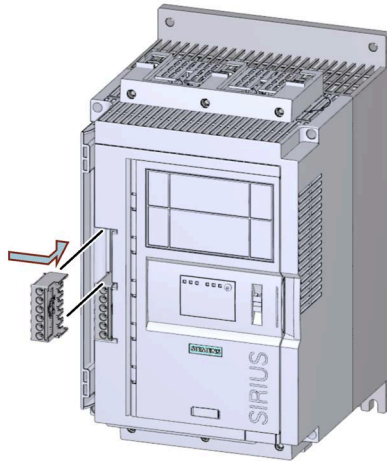
Перед началом работ обесточьте установку и устройство.



Аналогичный рисунок

- Нажмите на фиксатор ① и снимите клеммы цепи управления ②.

Порядок действий при монтаже



Аналогичный рисунок

- Установите клеммы цепи управления в соответствующий слот (до фиксации).

5.11 Установка кожуха кабельного канала цепи управления

Требования

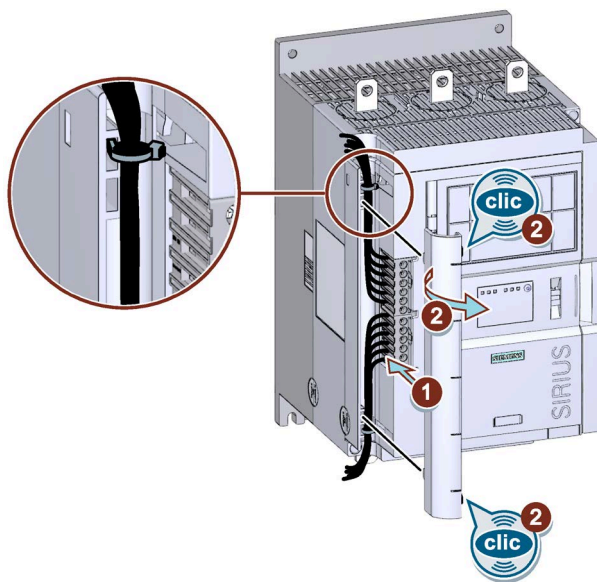
- 1 - 2 кабельные стяжки
- Кожух для кабельного канала цепи управления (если необходим в качестве запасной части, артикул для заказа: 3RW5950-0GD20)

Порядок действий

ВНИМАНИЕ

Повреждение кабеля

Следите за тем, чтобы кожух при установке не передавил кабели.

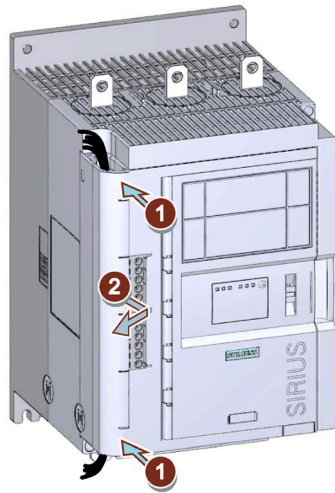


Аналогичный рисунок

- Уложите кабели цепи управления в кабельный канал и зафиксируйте их стяжками.
- Надавите на кожух кабельного канала цепи управления так, чтобы он встал в предусмотренные отверстия ① и защёлкнулся с характерным звуком ②.

5.12 Демонтаж кабельного канала цепи управления

Порядок действий

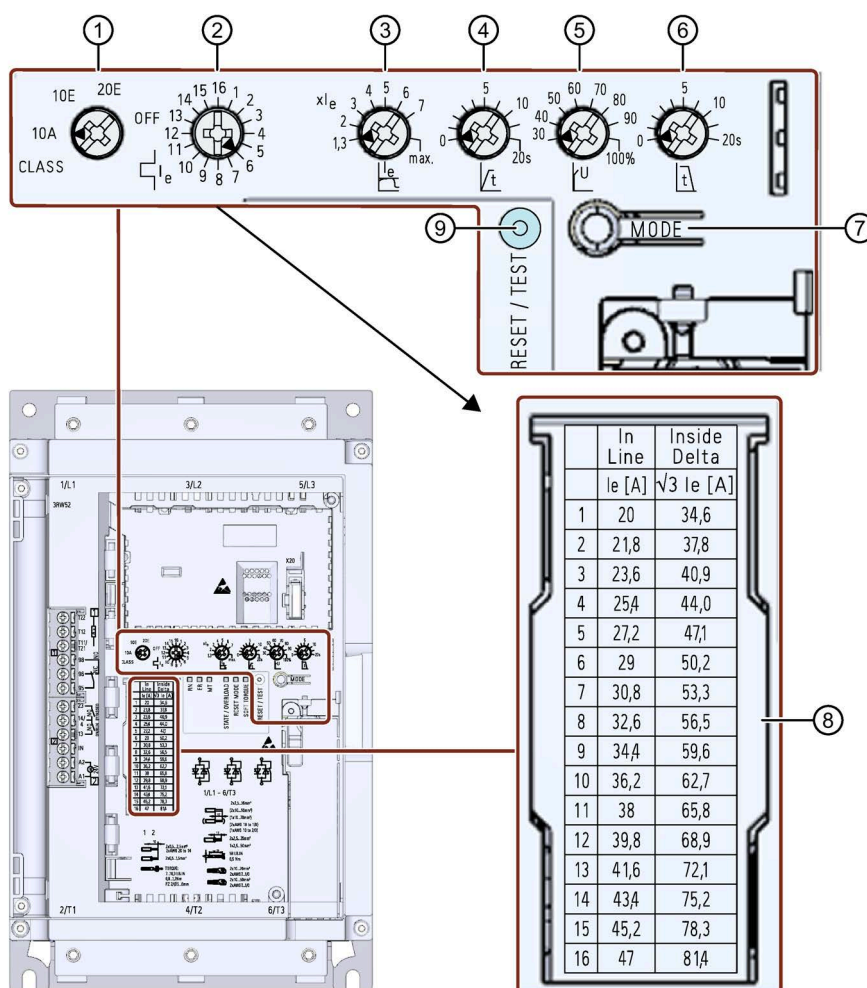


Аналогичный рисунок

- Надавите на кожух кабельного канала с фронтальной стороны сверху и снизу ① и снимите кожух с устройства плавного пуска 3RW52 ②.

Параметрирование

6.1 Поворотные переключатели на устройстве плавного пуска 3RW52



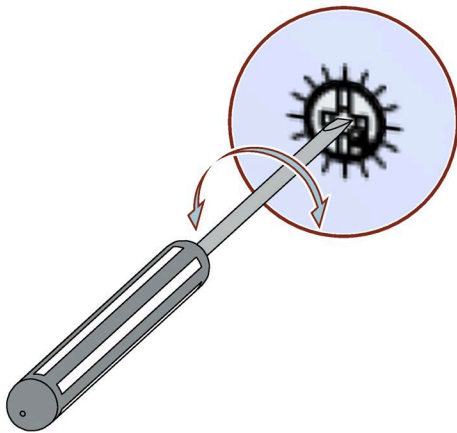
- ① Настройка CLASS для защиты электродвигателя от перегрузки
- ② Номинальный рабочий ток I_e электродвигателя
- ③ Порог ограничения тока, в кратях от номинального рабочего тока I_e электродвигателя
- ④ Время разгона
- ⑤ Начальное напряжение
- ⑥ Время останова

- ⑦ Кнопка MODE
 - Параметрирование режима сброса RESET MODE
 - Активация / деактивация функции плавного ограничения вращающего момента Soft Torque
 - Параметрирование релейного выхода ON / RUN
 - Параметрирование реакции УПП при ошибке шины
 - Восстановление заводских настроек
- ⑧ Таблица значений номинального рабочего тока I_e электродвигателя
Соответствующую таблицу см. в Технических характеристиках (Страница 217).
- ⑨ Кнопка RESET / TEST
 - Квитирование ошибок
 - Самодиагностика (тест)
 - Параметрирование релейного выхода ON / RUN
 - Параметрирование реакции УПП при ошибке шины
 - Восстановление заводских настроек

Требования

- Наличие шлицевой или крестовой отвертки PZ1

Порядок действий



- Установите наконечник шлицевой отвёртки в специальный вырез поворотного переключателя.
- Поворачивайте отвёртку, пока стрелка поворотного переключателя не будет указывать на требуемое значение параметра.

Рекомендация

Деления поворотных переключателей показывают приблизительные значения, которые зависят от технических допусков. Для точной настройки используйте панель управления 3RW5 HMI.

Отображение значения параметра на опциональной панели управления 3RW5 HMI

- 3RW5 HMI Standard

Во время настройки параметров поворотными переключателями текущее значение отображается на дисплее панели управления 3RW5 HMI Standard и циклически обновляется.

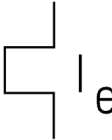
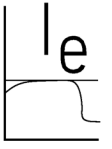
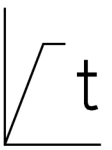
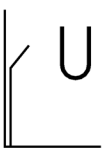
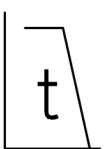


- 3RW5 HMI High-Feature

Во время настройки параметров поворотными переключателями текущее значение отображается в меню «Параметры (Parameters) > Устройство плавного пуска (Soft Starter) > Список параметров (Parameter list)» на дисплее панели управления 3RW5 HMI High-Feature и циклически обновляется.

Отображение параметров в ПО SIRIUS Soft Starter ES (TIA Portal)

Краткий обзор: Окно «Управление проектом» с текущим проектом и созданным устройством плавного пуска > «Параметры» > Окно «Рабочая область» > «Устройство плавного пуска > Список параметров»

6.2 Обзор параметров

Параметры	Символ	Диапазон настройки	Заводская настройка
Класс расцепления (Tripping class) защиты от перегрузки электродвигателя	CLASS	10A, 10E, 20E, OFF	10A
Номинальный рабочий ток I_e (Rated operational current I_e) электродвигателя ¹⁾		1 ... 16 ²⁾	16
Порог ограничения тока (Current limiting value) в кратях от установленного номинального рабочего тока I_e электродвигателя		<ul style="list-style-type: none"> • 1,3 ... 7 x I_e • max Настройка max соответствует 7-кратному значению максимального номинального рабочего тока I_e устройства плавного пуска 3RW52.	4 x I_e
Время разгона (Ramp up time)		<ul style="list-style-type: none"> • 0 ... 20 с • При настройке «0 с» время разгона электродвигателя составит приблизительно 100 мс. 	10 с
Начальное напряжение (Starting voltage)		30 ... 100 %	30 %
Время останова (Stopping time)		0 ... 20 с	0 с
Функция плавного ограничения вращающего момента (Soft Torque)	SOFT TORQUE <input type="checkbox"/> 	<ul style="list-style-type: none"> • Деактивирована (светодиод не горит) • Деактивирована (светодиод горит) 	Деактивирована
Режим сброса (RESET MODE)	RESET MODE <input type="checkbox"/> 	<ul style="list-style-type: none"> • Ручной сброс (Manual RESET) – светодиод не горит • Дистанционный сброс (Remote RESET) – мигает зелёный светодиод • Автоматический сброс (Auto RESET) – горит зелёный светодиод 	Ручной сброс

1) Согласно стандарту допускается отклонение номинального рабочего тока I_e электродвигателя на 20 % от данных, указанных изготовителем на шильдике.

2) Значения шкалы расшифрованы в таблице, выгравированной на фронтальной панели устройства.

6.3 Рекомендации по настройке

Применение	Начальное напряжение [%]	Время разгона [с]	Ограничение тока	Время останова [с]
Ленточный конвейер (с грузом)	70	5	$7 \times I_e$	10
Роликовый конвейер (с грузом)	60	5	$7 \times I_e$	10
Компрессор (без давления)	50	4	$4 \times I_e$	нерелевантно
Малогабаритный вентилятор	40	2	$4 \times I_e$	нерелевантно
Насос ¹⁾	40	3	$4 \times I_e$	10
Гидравлический насос	40	2	$4 \times I_e$	нерелевантно
Мешалка	40	2	$4 \times I_e$	нерелевантно
Фрезерный станок	40	4	$4 \times I_e$	нерелевантно

1) Рекомендуется активировать функцию плавного ограничения вращающего момента Soft Torque.

6.4 Параметрирование устройства плавного пуска 3RW52

Требования

- Устройство плавного пуска 3RW52 установлено и подключено.
- Подается питающее напряжение цепи управления.
- Рекомендации по настройке (Страница 103)

Примечание

Рекомендации по параметрированию устройства плавного пуска 3RW52.

После ввода характеристик электродвигателя и нагрузки в программное обеспечение STS (Страница 43) моделируется вариант применения и предлагаются подходящие устройства плавного пуска 3RW5. Кроме того, даются указания по параметрированию.

Порядок действий

1. Установите параметры с помощью поворотных переключателей устройства плавного пуска 3RW52 (Страница 99).
2. Настройте защиту электродвигателя от перегрузки с помощью поворотных переключателей CLASS и I_e (Страница 141). Таблица значений номинального рабочего тока I_e , соответствующих типу подключения, находится на фронтальной панели устройства плавного пуска 3RW52 и в разделе Технические характеристики (Страница 217).

Обратите внимание, что стрелка поворотного переключателя CLASS указывает на требуемое значение.
3. Настройте плавный разгон с помощью поворотных переключателей t и U (Страница 135).
4. Настройте ограничение тока с помощью поворотного переключателя «Порог ограничения тока $x I_e$ » (Страница 138).
5. Настройте плавный останов с помощью поворотного переключателя t (Страница 140).
6. При необходимости активируйте функцию плавного ограничения вращающего момента Soft Torque.

См. главы Настройка режима сброса и плавного ограничения вращающего момента (Страница 105) и Функция плавного регулирования вращающего момента (Страница 145).
7. Выберите необходимый режим сброса RESET MODE (Страница 105).
8. Настройте требуемый сигнал на релейном выходе ON / RUN (Страница 108).
9. При необходимости настройте параметры, описанные в главе Функции описаны в разделе «Дополнительные параметры» (Страница 147).

Результат

Устройство плавного пуска 3RW52 настроено и готово к эксплуатации. С помощью опциональной панели управления 3RW5 HMI High-Feature можно настроить параметры сигнала аналогового выхода (Страница 124).

6.5 Настройка режима сброса и плавного ограничения вращающего момента

Режим сброса RESET MODE и плавное ограничение вращающего момента Soft Torque

С помощью кнопки переключения режимов MODE можно одновременно настроить функции режима сброса и плавного ограничения вращающего момента.

Порядок действий

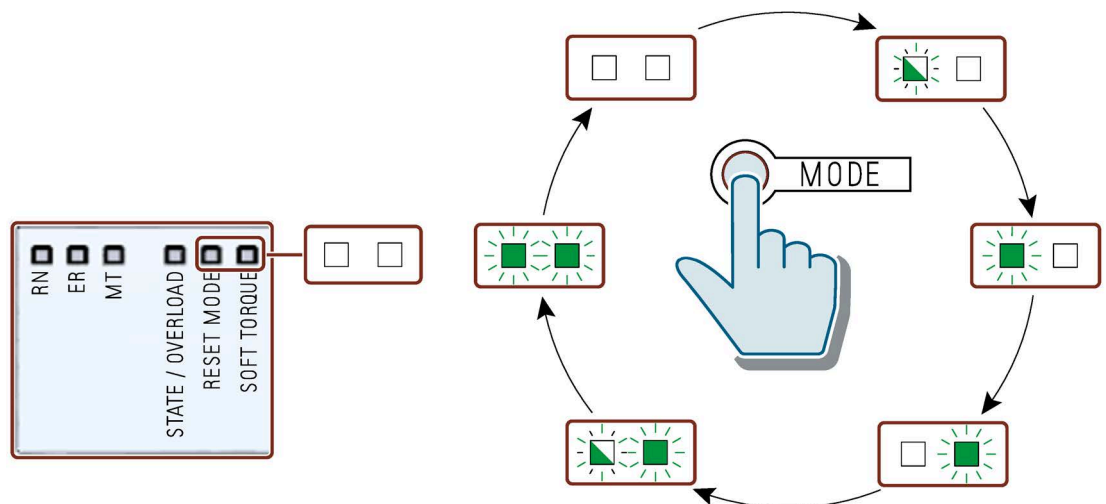
⚠ ПРЕДУПРЕЖДЕНИЕ

**Автоматический перезапуск.
Опасность для жизни или опасность получения тяжёлых травм.**

При наличии команды на запуск после сброса автоматически производится повторный запуск. Это может произойти, например, после срабатывания защит электродвигателя. В результате возникают опасные для установки и для человека состояния.

Перед сбросом отмените команду на запуск (через ПЛК или с помощью кнопки).



Для этого соедините, например, выход общей ошибки (клеммы 95 и 96) с системой управления.



Режим сброса


Настройка режима сброса (Страница 107) влияет только на квитирование защиты электродвигателя от перегрузки.

Дополнительную информацию можно найти в главе Ошибки и обработка ошибок устройства плавного пуска 3RW52 (Страница 184) с примечанием «Зависит от параметра режима сброса RESET MODE».

Светодиод RESET MODE	Настроенный режим сброса
<input type="checkbox"/> Выключено	Ручной сброс
 Мигает зелёный	Дистанционный сброс
 Горит зелёный	Автоматический сброс

Функция плавного регулирования вращающего момента

Дополнительную информацию см. в главе Функция плавного регулирования вращающего момента (Страница 145).

Светодиод Soft Torque	Настроенное плавное ограничение вращающего момента
<input type="checkbox"/> Выключен	Функция деактивирована
 Горит зелёный	Функция активна

6.6 Режим сброса

Действие режима сброса

Настройка режима сброса влияет только на квитирование защиты электродвигателя от перегрузки.

Дополнительную информацию можно найти в главе Ошибки и обработка ошибок устройства плавного пуска 3RW52 (Страница 184) с примечанием «Зависит от параметра режима сброса RESET MODE».

Ручной сброс

«Ручной сброс» означает, что ошибки могут квитироваться следующими способами:

- Нажатием кнопки RESET / TEST на устройстве плавного пуска 3RW52
- Нажатием кнопки RESET / TEST на панели управления 3RW5 HMI Standard
- Сброс через коммуникационный интерфейс
- Нажатием кнопки F на панели управления 3RW5 HMI High-Feature
- Сброс при помощи панели управления 3RW5 HMI High-Feature (Состояние диагностики)

Дистанционный сброс

«Дистанционный сброс» означает, что ошибки квитируются путём отключения и последующей подачи питающего напряжения цепи управления. При этом устройство плавного пуска 3RW52 должно быть отключено от питающего напряжения цепи управления как минимум на 4 секунды.

Автоматический сброс

«Автоматический сброс» означает, что ошибки квитируются автоматически при устранении их причины.

6.7 Параметрирование выхода 13, 14 (выходной сигнал ON или RUN)

Использование

На выходе 13, 14 выводится одно из двух состояний:

- Включение ON (заводская настройка)
- Пуск RUN

Дополнительную информацию см. в главах Использование (Страница 28) и Диаграммы состояний входов и выходов (Страница 81).

Используйте **функцию выхода ON**, чтобы, например, выполнить самоподхват при управлении кнопками.

Используйте **функцию выхода RUN**, чтобы, например, управлять вышестоящим сетевым контактором.

Требования

- Подаётся питающее напряжение цепи управления.
- Отсутствуют сообщения об ошибках устройства плавного пуска 3RW52, светодиод STATE / OVERLOAD не горит.



Видеоруководство

Видеоруководство см. на портале онлайн-поддержки SIOS (<https://support.industry.siemens.com/cs/ww/en/view/109778873>).



Порядок действий

1. Активируйте режим настройки, удерживая кнопку MODE нажатой более 2 секунд, пока светодиод STATE / OVERLOAD не начнёт мерцать зелёным светом.
Продолжайте удерживать кнопку MODE нажатой.
2. Дополнительно нажмите кнопку RESET / TEST и удерживайте её в нажатом положении дольше 2 секунд, пока светодиод STATE / OVERLOAD не начнёт гореть красным светом.
Установленное состояние релейного выхода ON / RUN отображается светодиодом SOFT TORQUE:

Светодиод SOFT TORQUE	Настроенный сигнал на выходе 13, 14
 Мигает зелёный	ON (заводская настройка)
 Мерцает зелёный	RUN

3. Отпустите кнопки MODE и RESET / TEST.
4. Смените режим коротким нажатием кнопки MODE. Светодиод SOFT TORQUE попеременно мерцает и мигает зелёным светом.
Режим работы выхода 13, 14 можно менять неограниченное число раз.

Примечание

Если в режиме настройки в течение более 10 секунд не нажата ни одна из кнопок, устройство плавного пуска 3RW52 автоматически выходит из режима настройки.

5. Выполните выход из режима настройки путём удерживания кнопки RESET / TEST в нажатом положении более 1 секунды, пока светодиод STATE / OVERLOAD не перестанет гореть красным светом.

Дополнительные возможности параметрирования

- Опциональная панель управления 3RW5 HMI High-Feature
Меню: «Параметры (Parameters) > Устройство плавного пуска (Soft Starter) > Релейный выход ON / RUN (ON / RUN relay output)»
- Описание процедуры см. в главе Параметрирование реакции УПП при ошибке шины и выхода 13, 14 (ON / RUN) (Страница 110).

6.8 Параметрирование реакции УПП при ошибке шины и выхода 13, 14 (ON / RUN)

Требования

- Устройство плавного пуска 3RW52 с версией прошивки V2.0.1 и выше
- Во время активации должна иметься возможность отключения питающего напряжения цепи управления.




Порядок действий

1. Во время работы нажмите кнопку MODE и удерживайте её нажатой дольше 2 секунд, пока светодиод STATE / OVERLOAD не начнёт мерцать зелёным светом, и продолжайте удерживать кнопку MODE в нажатом состоянии.
2. Отключите устройство плавного пуска 3RW52 от питающего напряжения цепи управления как минимум на 5 секунд. По истечении 5 секунд можно отпустить кнопку MODE.
3. Удерживайте кнопки MODE и TEST / RESET нажатыми.
4. Включите питающее напряжение цепи управления устройства плавного пуска 3RW52.

Если светодиоды SOFT TORQUE и RESET MODE мерцают зелёным светом, режим настройки активен. Можно отпустить кнопки MODE и TEST / RESET.

5. Выберите требуемый параметр с помощью кнопки MODE.

На выбранный параметр указывает цвет светодиода STATE / OVERLOAD.





Светодиод STATE / OVERLOAD	Параметр для изменения
 Не горит	Параметр не выбран
 Горит зелёный	Управление через цифровой вход
 Горит красный	Выход ON / RUN

6.8 Параметрирование реакции УПП при ошибке шины и выхода 13, 14 (ON / RUN)


6. Измените настройку выбранного параметра с помощью кнопки RESET / TEST.

На выбранную настройку указывает цветовая комбинация трёх светодиодов RN, ER и MT.

Настройка параметра «Управление через цифровой вход» (выбор на шаге 1):

Управление через цифровой вход / реакция УПП при ошибке шины			
Светодиод «RN»	Светодиод «ER»	Светодиод «MT»	Настроенное значение параметра
<input type="checkbox"/> Не горит	<input type="checkbox"/> Не горит	<input type="checkbox"/> Не горит	Активация вручную
<input type="checkbox"/> Не горит	<input type="checkbox"/> Не горит	 Горит жёлтый	Постоянная активация
<input type="checkbox"/> Не горит	 Горит красный	 Горит жёлтый	Активация при ошибке шины (заводская настройка)
 Горит зелёный	 Горит красный	 Горит жёлтый	Без изменений при ошибке шины

Настройка параметра «Выход ON / RUN» (выбор на шаге 1):

Выход ON / RUN			
Светодиод «RN»	Светодиод «ER»	Светодиод «MT»	Настроенное значение параметра
<input type="checkbox"/> Не горит	<input type="checkbox"/> Не горит	<input type="checkbox"/> Не горит	Функция выхода ON
<input type="checkbox"/> Не горит	<input type="checkbox"/> Не горит	 Горит жёлтый	Функция выхода RUN

7. Отключите устройство плавного пуска 3RW52 от питающего напряжения цепи управления как минимум на 5 секунд.

Настроенные параметры и значения параметров будут сохранены.

8. Включите питающее напряжение цепи управления устройства плавного пуска 3RW52.

Настроенные параметры и значения параметров теперь активны.

Дополнительные возможности параметрирования

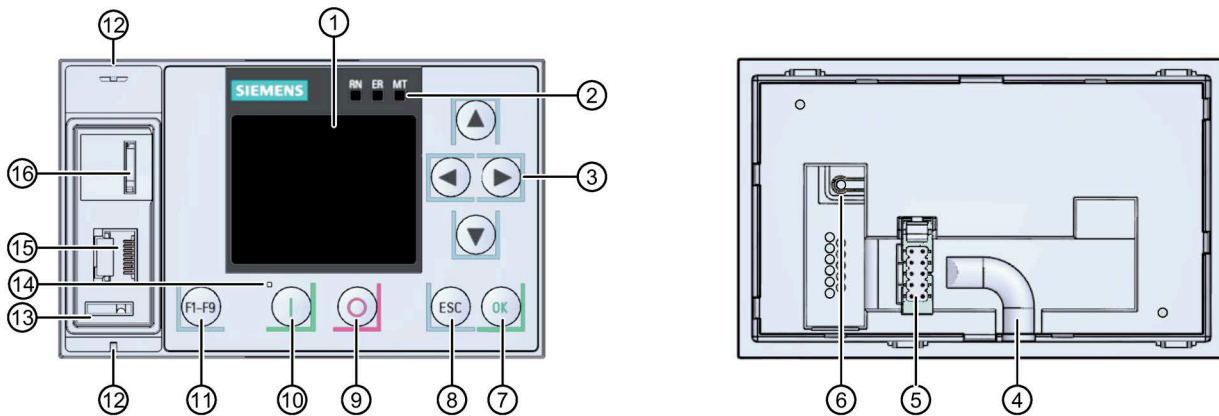
- Опциональная панель управления 3RW5 HMI High-Feature
 - Меню: «Параметры (Parameters) > Устройство плавного пуска (Soft Starter) > Дополнительные параметры (Additional parameters) > Управление через цифровой вход (Control source digital output)» (панель 3RW5 HMI High-Feature с версией прошивки V3.0 и выше)
 - Меню: «Параметры (Parameters) > Устройство плавного пуска (Soft Starter) > Релейный выход ON / RUN (ON / RUN relay output)»
- Описание процедуры см. в главе Параметрирование выхода 13, 14 (выходной сигнал ON или RUN) (Страница 108).

Дополнительная информация

Дополнительную информацию о выходе 13, 14 см. в главе Параметрирование выхода 13, 14 (выходной сигнал ON или RUN) (Страница 108).

Дополнительную информацию о параметре «Управление через цифровой вход» см. в главе Реакция УПП при ошибке шины / управление через цифровой вход (Страница 152).

6.9 Внешний вид и элементы управления панели управления 3RW5 HMI High-Feature













- ① Дисплей
- ② Светодиоды устройства (Страница 179)
- ③ Кнопки навигации
- ④ Кабельный канал
- ⑤ Штекерный разъем для соединительного кабеля HMI
- ⑥ Кнопка мастер-сброса RESET
- ⑦ Кнопка OK
- ⑧ Кнопка ESC
- ⑨ Кнопка останова электродвигателя
- ⑩ Кнопка запуска электродвигателя
- ⑪ Функциональная кнопка
- ⑫ Ушки для пломбировки
- ⑬ Место для монтажа интерфейсной крышки
- ⑭ Светодиод состояния (Страница 182)
- ⑮ Локальный интерфейс (соединение точка-точка с ПК или с панелью управления 3RW5 HMI High-Feature)
- ⑯ Слот для карты Micro SD (Страница 173)

Навигация и настройка

Кнопки служат для навигации, выбора и настройки элементов меню и для исполнения выбранных команд.

Обратите внимание, что для параметров, устанавливаемых вручную с помощью 6 поворотных переключателей, параметрирование с помощью панели управления 3RW5 HMI High-Feature недоступно.

Кнопка	Действия
	<ul style="list-style-type: none"> Переход в поле ввода вправо Отображение и переключение графиков. Дополнительную информацию см. в главе Графическое отображение измеренных значений на панели управления 3RW5 HMI High-Feature (Страница 162).
	<ul style="list-style-type: none"> Переход в поле ввода влево Переключение графиков. Дополнительную информацию см. в главе Графическое отображение измеренных значений на панели управления 3RW5 HMI High-Feature (Страница 162).
	<ul style="list-style-type: none"> Переход к следующему элементу меню Ввод буквы или цифры
	<ul style="list-style-type: none"> Переход к предыдущему элементу меню Ввод буквы или цифры
	<ul style="list-style-type: none"> Подтверждение Открытие меню Переход к выбранному элементу меню
	<ul style="list-style-type: none"> Выход из меню
	<ul style="list-style-type: none"> Двигатель останавливается в соответствии с заданными параметрами, если право управления находится у панели 3RW5 HMI High-Feature.
	<ul style="list-style-type: none"> Двигатель запускается в соответствии с заданными параметрами, если право управления находится у панели 3RW5 HMI High-Feature. <p>При использовании панели управления 3RW5 HMI High-Feature после квитирования ошибки необходимо заново дать команду на запуск, нажав кнопку пуска электродвигателя.</p>
	<ul style="list-style-type: none"> F1: LOCAL / REMOTE: Смена права управления F2: Сброс F3-F9 (недоступно для устройство плавного пуска 3RW52)
	Кнопка мастер-сброса RESET для сброса на заводские настройки (Страница 212).

Право управления панели управления 3RW5 HMI High-Feature

Панель управления 3RW5 HMI High-Feature позволяет пользователю забрать право управления, если оно необходимо для выполнения функции. Если у панели управления 3RW5 HMI High-Feature нет права управления (активен режим «Remote»), то после ввода функции на дисплее панели управления 3RW5 HMI High-Feature появится следующая информация:

«Панель управления HMI не имеет права управления устройством плавного пуска» (HMI does not have the control for the starter) - «Панель управления HMI должна забрать право управления?» (Do you want the HMI to fetch the control?)

При подтверждении нажатием кнопки ОК панель управления 3RW5 HMI High-Feature забирает право управления (активен режим «Local»). Чтобы выполнить функцию, необходимо повторить ввод функции.

См. главу Режимы работы и управление (Страница 32).

6.10 Меню панели управления 3RW5 HMI High-Feature



В этой главе представлен подробный обзор меню панели управления 3RW5 HMI High-Feature. В зависимости от следующих пунктов некоторые части содержания могут быть недоступны:



- Исполнение устройства плавного пуска 3RW52
- Актуальность версии прошивки (Страница 22)

Эта глава относится только к требуемой версии прошивки панели управления 3RW5 HMI High-Feature. Если требуется более новая версия прошивки устройства плавного пуска 3RW52, см. описание соответствующей функции.

- Коммуникационный модуль 3RW5

Обзор основных пунктов меню панели управления 3RW5 HMI High-Feature

Отображение значений	Диагностика	Параметры
		

Обзор	Безопасность	Карта памяти Micro SD ¹⁾
		


¹⁾ Отображается, только если карта Micro SD вставлена.

Дополнительная информация

В пункте меню «Дополнительная информация» (Additional information) отображается следующий QR-код. QR-код содержит ссылку на тематическую страницу 3RW5 (<https://support.industry.siemens.com/cs/ww/en/view/109747404>).

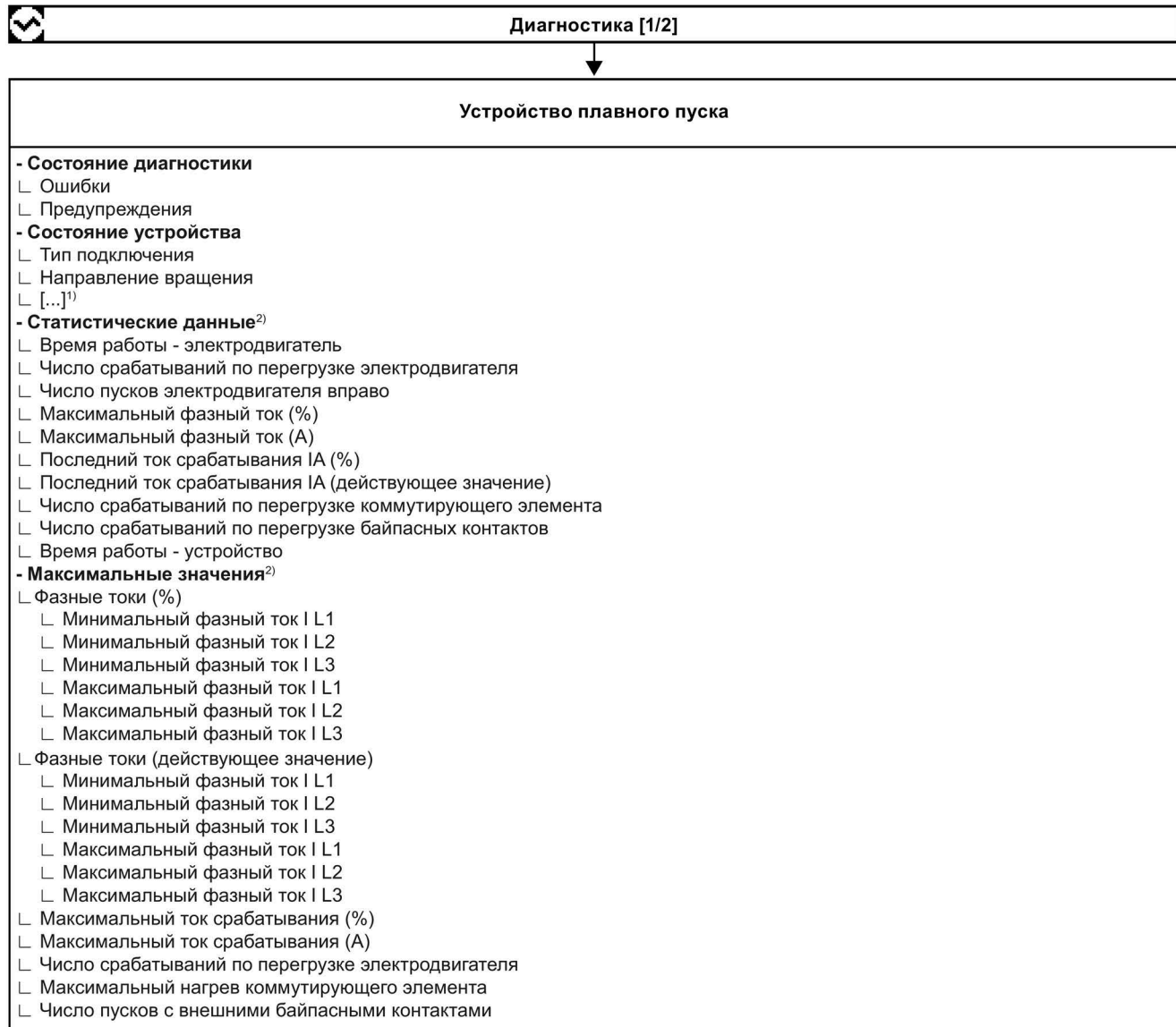


Меню панели управления 3RW5 HMI High-Feature

	Отображение значений [1/1]
↓	
Измеренные значения	
<ul style="list-style-type: none"> - Фазные токи (%) <ul style="list-style-type: none"> └ I L1 └ I L2 └ I L3 └ I L1-3 └ Просмотр гистограммы¹⁾ - Фазные токи (действующее значение) <ul style="list-style-type: none"> └ I L1 └ I L2 └ I L3 └ I L1-3 └ Просмотр гистограммы¹⁾ - Уровень нагэлектродвигателя - Оставшееся время охлаждения электродвигателя - Оставшееся время охлаждения коммутирующего элемента - Уровень нагрева коммутирующего элемента 	
Образ процесса	
<ul style="list-style-type: none"> - Образ процесса входов (PII) <ul style="list-style-type: none"> └ Готов (автоматический режим) └ Двигатель вкл. └ Общая ошибка └ [...] ²⁾ - Образ процесса выходов (PIQ) <ul style="list-style-type: none"> └ Пуск двигателя вправо └ Сброс └ Самодиагностика (тест) └ Ручной, по месту - управление состояниями входов 	
Дополнительная информация	


1) Панель управления 3RW5 HMI High-Feature с версией прошивки V3.0 и выше

2) Дополнительные пункты меню. См. главу Отображение значений образа процесса УПП 3RW52 с помощью панели управления 3RW5 HMI High-Feature (Страница 164).



1) Дополнительные пункты меню. См. главу Диагностика устройства плавного пуска 3RW52 с помощью панели управления 3RW5 HMI High-Feature (Страница 192).

2) Панель управления 3RW5 HMI High-Feature с версией прошивки V2.0 и выше

 Диагностика [2/2]
↓
Устройство плавного пуска
<ul style="list-style-type: none"> - Самодиагностика - Журналы ошибок <ul style="list-style-type: none"> └ Применение └ Устройство └ Удалить <ul style="list-style-type: none"> └ Применение
Коммуникационный модуль
<ul style="list-style-type: none"> - Состояние диагностики <ul style="list-style-type: none"> └ Ошибки └ Предварительные предупреждения
HMI
<ul style="list-style-type: none"> - Состояние диагностики <ul style="list-style-type: none"> └ Ошибки └ Предупреждения └ Состояние устройства - Самодиагностика <ul style="list-style-type: none"> └ Провести тест светодиодов └ Провести тест кнопок └ Провести тест дисплея
Дополнительная информация

Параметры [1/3]		
Устройство плавного пуска	Настройка Завод	Настройка Клиент
- Индикация параметров		
└ Класс расцепления	CLASS 10E	
└ Номинальный рабочий ток I _н	1	
└ Ограничение пускового тока	400 %	
└ Время разгона	10 s	
└ Начальное напряжение	30 %	
└ Время останова	0 s	
└ Режим сброса		
└ Ручной сброс	x	
└ Автоматический сброс		
└ Дистанционный сброс		
└ Функция плавного регулирования вращающего момента (Soft Torque)		
└ Деактивировать	x	
└ Активировать		
- Аналоговый выход		
└ Тип выходного сигнала...		
└ Деактивирован		
└ 4 ... 20 мА	x	
└ 0 ... 10 В		
└ Начальное значение диапазона	0	
└ Конечное значение диапазона	96	
- Релейный выход ON / RUN	ON	
- Дополнительные параметры		
└ Байпасный режим работы	Внутренний байпас	
└ Рабочая температура окружающей среды	60°C	
└ Тестовый режим с небольшой нагрузкой ¹⁾		
└ Управление через цифровой вход ²⁾		
└ Активация вручную		
└ Постоянная активация		
└ Активация при ошибке шины	x	
└ Без изменений при ошибке шины		
Коммуникационный модуль		
- PROFINET³⁾		
└ MAC-адрес		
└ Имя устройства		
└ IP-адрес		
└ Маска подсети		
└ Адрес маршрутизатора		
- EtherNet/IP⁴⁾		
└ MAC-адрес		
└ Настройка IP-адреса		
└ IP-адрес	0.0.0.0	
└ Маска подсети	255.255.255.0	
└ Адрес маршрутизатора	0.0.0.0	
- Modbus TCP⁵⁾		
└ MAC-адрес		
└ IP-адрес	192.186.42.99	
└ Маска подсети	255.255.255.15	
└ Адрес маршрутизатора	0.0.0.0	
└ Время контроля доступа	5 с	

- 1) Панель управления 3RW5 HMI High-Feature с версией прошивки V2.0 и выше
- 2) Панель управления 3RW5 HMI High-Feature с версией прошивки V3.0 и выше
- 3) Для коммуникационного модуля 3RW5 PROFINET Standard
- 4) Для коммуникационного модуля 3RW5 EtherNet/IP
- 5) Для коммуникационного модуля 3RW5 Modbus TCP

Параметры [2/3]		
Коммуникационный модуль	Настройка Завод	Настройка Клиент
- Modbus RTU¹⁾		
└ Адрес станции	126	
└ Скорость		
└ Конфигурация порта		
└ Время контроля доступа	5 с	
└ Время интервала бездействия		
- Обнаруженная скорость¹⁾		
- Обнаруженная конфигурация порта¹⁾		
- PROFIBUS DP²⁾		
└ Адрес станции	126	
└ Скорость		
- Самодиагностика^{2), 3)}		
└ Общая ошибка ^{2), 3)}		
└ Общее предупреждение ³⁾		
HMI		
- Активировать локальный интерфейс⁴⁾		
- Локальный интерфейс заблокирован⁴⁾		
- Время отключения дисплея	5 мин.	
- Управление после выхода из системы		
└ Сохранить право управления		
└ Остановить электродвигатель и передать право управления	x	
- Отображение сообщений		
└ Ошибки		
└ Активировать	x	
└ Блокировать		
└ Предупреждения		
└ Активировать	x	
└ Блокировать		
- Индикация состояния		
└ Измеренное значение 1		
└ Средний фазный ток (%) ⁵⁾	x	
└ Измеренное значение 2		
└ Средний фазный ток (действующее значение) ⁵⁾	x	
└ Измеренное значение 3		
└ Фазный ток I L1 (действующее значение) ⁵⁾	x	
└ Измеренное значение 4		
└ Фазный ток I L2 (действующее значение) ⁵⁾	x	
└ Измеренное значение 5		
└ Фазный ток I L3 (действующее значение) ⁵⁾	x	
- Язык⁶⁾	Английский	

1) Для коммуникационного модуля 3RW5 Modbus RTU

2) Для коммуникационного модуля 3RW5 PROFIBUS

3) Для коммуникационного модуля 3RW5 PROFINET Standard

4) Отображение зависит от текущей настройки

5) Дополнительные пункты меню. См. главу Отображение измеренных значений УПП 3RW52 на панели управления 3RW5 HMI High-Feature (Страница 160).

6) Содержит нижестоящий уровень с выбором языка.

Параметры [3/3]		
Заводские настройки	Настройка Завод	Настройка Клиент
- Устройство плавного пуска		
- Коммуникационный модуль		
- HMI		
- Все устройства		
Дополнительная информация		

Обзор [1/1]
Устройство плавного пуска
<ul style="list-style-type: none"> - Модуль <ul style="list-style-type: none"> └ Артикул └ Техническое обеспечение └ Прошивка - Информация о модуле <ul style="list-style-type: none"> └ Обозначение системы └ Обозначение места └ Дата монтажа └ Дополнительная информация - Информация изготовителя <ul style="list-style-type: none"> └ Изготовитель └ Серийный номер
Коммуникационный модуль
<ul style="list-style-type: none"> - Модуль <ul style="list-style-type: none"> └ Артикул └ Техническое обеспечение └ Прошивка - Информация изготовителя <ul style="list-style-type: none"> └ Изготовитель └ Серийный номер
HMI
<ul style="list-style-type: none"> - Модуль <ul style="list-style-type: none"> └ Артикул └ Техническое обеспечение └ Прошивка - Информация изготовителя <ul style="list-style-type: none"> └ Изготовитель └ Серийный номер
Дополнительная информация

	Безопасность [1/1]
↓	
<ul style="list-style-type: none"> - Локальная защита от несанкционированного доступа └ Задать ПИН-код¹⁾ └ Изменить ПИН-код¹⁾ └ Удалить ПИН-код¹⁾ └ Время автоматического выхода из системы └ Вход в систему └ Выход из системы 	
Дополнительная информация	

	Карта Micro SD [1/1]
↓	
<ul style="list-style-type: none"> - Записать параметры коммуникации и HMI на устройство плавного пуска - Записать параметры коммуникации и HMI на карту Micro SD - Замена УПП - Сохранить журнал ошибок на карте Micro SD - Сохранить данные обслуживания на карте Micro SD³⁾ - Обновление прошивки └ Устройство плавного пуска └ HMI └ Коммуникационный модуль - Дополнительно загрузить язык²⁾ - Объем памяти └ Всего └ Свободно └ Занято 	
Дополнительная информация	

1) Отображение зависит от текущей настройки

2) Панель управления 3RW5 HMI High-Feature с версией прошивки V3.0 и выше

3) Панель управления 3RW5 HMI High-Feature с версией прошивки V2.0 и выше

6.11 Параметрирование аналогового выхода AQ с помощью панели управления 3RW5 HMI High-Feature

Использование

С помощью панели управления 3RW5 HMI High-Feature можно изменить параметры вывода аналогового сигнала.

Аналоговый выход позволяет передать измеренное среднее значение тока в трёх фазах L1 - L3 в % от номинального тока электродвигателя. В зависимости от используемой клеммы подключения сигнал выводится в виде значения тока или напряжения.

- Клеммы подключения: AQ- / AQ I+
Диапазон измерений выхода по току: 4 - 20 мА
- Клеммы подключения: AQ- / AQ U+
Диапазон измерений выхода по напряжению: 0 - 10 В

Требования

- Опциональная панель управления 3RW5 HMI High-Feature
Меню: «Параметры (Parameters) > Устройство плавного пуска (Soft Starter) > Аналоговый выход (Analog output)»
- Защита от несанкционированного доступа к панели управления 3RW5 HMI High-Feature неактивна или снята.
- Исполнение УПП с аналоговым выходом
- Индикатор измеренных значений подключён правильно (Страница 242).

Параметры

Параметры	Описание
Тип выходного сигнала (Output signal type)	При помощи параметра «Тип выходного сигнала» определяется, в какой форме сигнала выводится аналоговое значение (ток или напряжение). <ul style="list-style-type: none"> • Деактивирован • 4 ... 20 мА (заводская настройка) • 0 - 10 В
Начальное значение диапазона (Range start value)	С помощью параметров «Начальное значение диапазона» (Range start value) и «Конечное значение диапазона» (Range end value) определяется, какое значение выводимой аналоговой величины соответствует нижнему значению аналогового сигнала, а какое - верхнему. Соответствующее значение зависит от кодировки измеренного значения. Заводская настройка: <ul style="list-style-type: none"> • Начальное значение диапазона: 0 Настройка диапазона аналогового сигнала, например, 4 мА = 0 • Конечное значение диапазона: 96 Настройка диапазона аналогового сигнала, например 20 мА = 96, соответствует 300 % среднего фазного тока (%).
Конечное значение диапазона (Range end value)	

Коэффициент для расчёта выводимого измеренного значения

Измеренное значение	Коэффициент	Единица	Диапазон значений	Кодировка
Средний фазный ток (%) (Phase current average (%))	3,125	%	0 ... 796,9 %	0 ... 255

Пример расчёта параметров для начального значения диапазона и конечного значения диапазона

В этом примере индикатор измеренного значения в крайнем левом положении показывает измеренное значение «Средний фазный ток (%)» 50 % (начальное значение), а в крайнем правом – 200 % (конечное значение). Можно по-разному разделить шкалу индикатора (амперметра) со стрелкой (от крайнего левого до крайнего правого положения) в зависимости от того, какой требуется инкремент.

Следующие параметры приведены здесь в качестве примера:

- Тип выходного сигнала 4 - 20 мА
- Начальное значение диапазона = требуемое начальное значение (%) / коэффициент измеренного значения
- Конечное значение диапазона = требуемое конечное значение (%) / коэффициент измеренного значения

Порядок действий

1. Установите значение для типа выходного сигнала, например 4 ... 20 мА.
2. Установите начальное значение диапазона и конечное значение диапазона, учитывая коэффициент:
 - Начальное значение диапазона (например, 50 % / 3,125 %) → 16
 - Конечное значение диапазона (например, 200 % / 3,125 %) → 64

Результат

Выходной сигнал аналогового выхода настроен.

ПЛК на аналоговом выходе

Аналоговый выход устройства плавного пуска 3RW52 можно подключить к свободному аналоговому выходу ПЛК. Убедитесь, что аналоговый ввод ПЛК не подключён к питающему напряжению цепи управления устройства плавного пуска 3RW52 не находится под потенциалом.

Дополнительную информацию см. в примере применения в разделе Часто задаваемые вопросы (<https://support.industry.siemens.com/cs/ww/en/view/109778700>).

6.12 Параметрирование панели управления 3RW5 HMI High-Feature

Требования

- Опциональная панель управления 3RW5 HMI High-Feature

Возможности настройки

- Панель управления 3RW5 HMI High-Feature
 Меню: «Параметры (Parameters) > HMI (HMI)»
 Защита от несанкционированного доступа к панели управления 3RW5 HMI High-Feature неактивна или снята.
- С помощью ПО SIRIUS Soft Starter ES (TIA Portal) при подключении через локальный интерфейс на панели управления 3RW5 HMI High-Feature
 Краткий обзор: Окно «Управление проектом» с текущим проектом и созданным устройством плавного пуска > «Параметры» > Окно «Рабочая область» > «HMI»
- По полевой шине через коммуникационный модуль 3RW5 с помощью:
 - ПО SIRIUS Soft Starter ES (TIA Portal) Premium / Professional (только через коммуникационный модуль 3RW5 PROFINET или PROFIBUS).
 Краткий обзор: См. ПО SIRIUS Soft Starter ES (TIA Portal) через локальный интерфейс на панели управления 3RW5 HMI High-Feature
 - конфигурационного ПО системы управления (например, STEP 7 с соответствующим HSP)
 - программы пользователя

Для получения дополнительной информации о параметрах, настраиваемых через полевую шину, см. руководство для соответствующего коммуникационного модуля 3RW5.

Параметры

Параметры	Описание
Локальный интерфейс активирован (Local interface activated) (только через панель управления 3RW5 HMI High-Feature)	Этот параметр отображается, только если локальный интерфейс был активирован (заводская настройка). Деактивирует локальный интерфейс панели управления 3RW5 HMI High-Feature. Чтобы подключить УПП через локальный интерфейс к ПК с установленным программным обеспечением SIRIUS Soft Starter ES (TIA Portal), локальный интерфейс должен быть активирован. Блокировка локального интерфейса позволяет предотвратить несанкционированный доступ через ПО SIRIUS Soft Starter ES (TIA Portal).
Локальный интерфейс заблокирован (Local interface deactivated) (только через панель управления 3RW5 HMI High-Feature)	Этот параметр отображается только в том случае, если локальный интерфейс был заблокирован. Активирует локальный интерфейс панели управления 3RW5 HMI High-Feature.

Параметры	Описание
<p>Время отключения дисплея (Timer lighting dark)</p>	<p>Если на панели управления 3RW5 HMI High-Feature не происходит нажатия кнопок, по истечении заданного периода времени дисплей отключается. Настройка «0 мин» деактивирует отключение дисплея.</p> <ul style="list-style-type: none"> • Заводская настройка: 5 мин • Диапазон настройки: 0 ... 60 мин • Размер шага: 1 мин
<p>Управление после выхода из системы (Do control after log off)</p>	<p>Данный параметр описывает порядок действий после выхода из системы при работающем электродвигателе.</p> <ul style="list-style-type: none"> • Сохранить право управления (Continue with motor control) Право управления остаётся у панели 3RW5 HMI High-Feature. • Остановить электродвигатель и передать право управления (Stop motor and give back control) (заводская настройка) Двигатель останавливается, и право управления больше не принадлежит панели управления 3RW5 HMI High-Feature. См. главу Режимы работы и управление (Страница 32).
<p>Отображение сообщений (Messages to show)</p>	<p>Если ошибки и / или предупреждения активированы, сразу после возникновения они появляются во всплывающем окне на панели управления 3RW5 HMI High-Feature.</p> <ul style="list-style-type: none"> • Ошибки <ul style="list-style-type: none"> – Показывать (Enable) (заводская настройка) – Не показывать (Disable) • Предупреждения <ul style="list-style-type: none"> – Показывать (Enable) (заводская настройка) – Не показывать (Disable)
<p>Индикация состояния (Operation display)</p>	<p>Можно выбрать до 5 различных измеренных значений из соответствующего списка. Затем эти измеренные значения отображаются в индикации рабочего состояния на панели управления 3RW5 HMI High-Feature. Дополнительную информацию об измеренных значениях см. в главе Отображение измеренных значений УПП 3RW52 на панели управления 3RW5 HMI High-Feature (Страница 160).</p> <ul style="list-style-type: none"> • Измеренное значение 1: Среднее значение фазного тока (%) (Phase current average (%)) (заводская настройка) • Измеренное значение 2: Среднее значение фазного тока (действующее значение) (Phase current average (rms)) (заводская настройка) • Измеренное значение 3: Фазный ток I L1 (действующее значение) (Phase current I L1 (rms)) (заводская настройка) • Измеренное значение 4: Фазный ток I L2 (действующее значение) (Phase current I L2 (rms)) (заводская настройка) • Измеренное значение 5: Фазный ток I L3 (действующее значение) (Phase current I L3 (rms)) (заводская настройка)

Параметры	Описание
Язык (Languages)	<p>В меню «Язык» можно выбрать язык.</p> <ul style="list-style-type: none"> • Английский (заводская настройка) • Немецкий • Французский • Испанский • Итальянский • Португальский • Китайский • Дополнительный язык¹⁾ (Страница 175)

¹⁾ Отображается только в том случае, если загружен дополнительный язык.

6.13 Серийное / одинаковое параметрирование панели управления 3RW5 HMI High-Feature

Если требуется одинаково настроить несколько панелей управления 3RW5 HMI High-Feature на разных устройствах плавного пуска 3RW52, то это можно сделать с помощью карты Micro SD.

Требования

- Опциональная панель управления 3RW5 HMI High-Feature
- Карта Micro SD (Страница 173)

Порядок действий

1. Настройте панели управления 3RW5 HMI High-Feature (Страница 127).
2. Вставьте карту Micro SD в панель управления 3RW5 HMI High-Feature.
3. Запишите параметры панели управления 3RW5 HMI High-Feature на карту Micro SD.
Меню: «Карта Micro SD (Micro SD Card) > Записать параметры коммуникации и HMI на карту Micro SD (Load communication and HMI parameters to micro SD card)»
Пример имени созданной папки на карте Micro SD: «1P3RW5 xxx-xxxxx»
Соблюдайте указания, описанные в главе Карта Micro SD (Страница 173).
4. Извлеките карту Micro SD из панели управления 3RW5 HMI High-Feature.
5. Вставьте карту Micro SD в панель управления 3RW5 HMI High-Feature, которую вы хотите настроить так же, как и предыдущую панель управления 3RW5 HMI High-Feature.
6. Запишите параметры панели управления 3RW5 HMI High-Feature на новую панель управления 3RW5 HMI High-Feature.
Меню: «Карта Micro SD (Micro SD Card) > Записать параметры коммуникации и HMI на устройство плавного пуска (Load communication and HMI parameters to soft starter)»
Соблюдайте указания, описанные в главе Карта Micro SD (Страница 173).
7. Повторите процедуру для остальных панелей управления 3RW5 HMI High-Feature.

Результат

Несколько панелей управления 3RW5 HMI High-Feature на разных устройствах плавного пуска 3RW52 настроены одинаково.

Ввод в эксплуатацию

7.1 Ввод в эксплуатацию устройства плавного пуска 3RW52

Порядок действий

1. Установите устройство плавного пуска 3RW52 (Страница 53).
2. Подключите устройство плавного пуска 3RW52 (Страница 83).
3. Настройте параметры устройства плавного пуска 3RW52 в соответствии с применением и рекомендациями по настройке (Страница 104).

При необходимости поэтапно оптимизируйте рекомендуемые настройки (Страница 103).

Например, во время разгона двигателя можно менять порог ограничения тока.

4. Проведите опциональную диагностику (Страница 192), в том числе самодиагностику (пользовательский тест) (Страница 197), чтобы проверить корректную работу устройства плавного пуска 3RW52.
5. При необходимости опломбируйте устройство плавного пуска 3RW52 (Страница 132).

Результат

Устройство плавного пуска 3RW52 готово к работе и защищено от несанкционированного доступа.

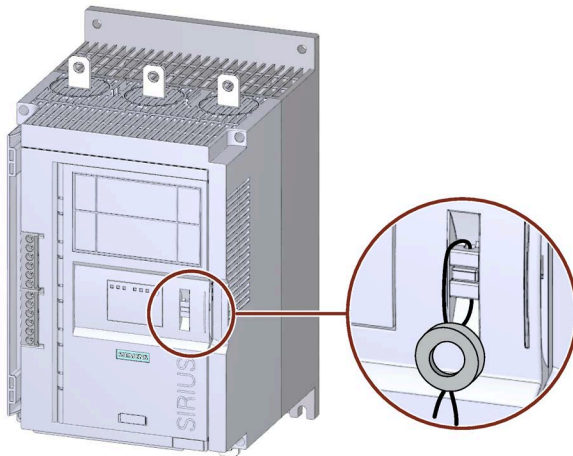
Дополнительную информацию о режимах работы и соответствующем праве управления см. в главе Режимы работы и управление (Страница 32).

7.2 Пломбировка устройства плавного пуска 3RW52

Требования

- Наличие пломбы, проволоки и специального инструмента для пломбировки.

Порядок действий



1. Проденьте проволоку в специально предназначенные отверстия.
2. Опломбируйте проволоку, чтобы защитить фронтальную откидную крышку от несанкционированного открытия.

Результат

Пломбировка фронтальной откидной крышки защищает органы управления устройства плавного пуска 3RW52 от несанкционированного доступа. При этом квитирование сообщений по-прежнему возможно.

От несанкционированного доступа защищается и крышка интерфейса панели управления 3RW5 HMI High-Feature. Опциональная панель управления 3RW5 HMI High-Feature и опциональный коммуникационный модуль 3RW5 защищены от несанкционированного изъятия. Управление панели 3RW5 HMI по-прежнему возможно.

Рекомендация

При монтаже панели управления 3RW5 HMI High-Feature вне устройства плавного пуска 3RW52 опломбируйте крышку интерфейса панели, чтобы защитить локальный интерфейс и слот карты памяти Micro SD от несанкционированного доступа. Для этого необходимо выполнить действия в той же последовательности, что и при опломбировании фронтальной откидной крышки.

Дополнительную информацию см. в главе Внешний вид и элементы управления панели управления 3RW5 HMI High-Feature (Страница 113).

7.3 Ввод в эксплуатацию панели управления 3RW5 HMI High-Feature

Требования

- Опциональная панель управления 3RW5 HMI High-Feature
- Питающее напряжение цепи управления подаётся в первый раз или панель управления 3RW5 HMI High-Feature возвращена к первичным заводским настройкам.
- Внешний вид и элементы управления панели управления 3RW5 HMI High-Feature (Страница 113)

Порядок действий

Выберите требуемый язык.

Результат

Панель управления 3RW5 HMI High-Feature готова к эксплуатации. Дополнительную информацию о функциях см. в главе Панели управления 3RW5 HMI (Страница 51). Структуру меню см. в главе Меню панели управления 3RW5 HMI High-Feature (Страница 116).

Функции

8.1 Плавный пуск

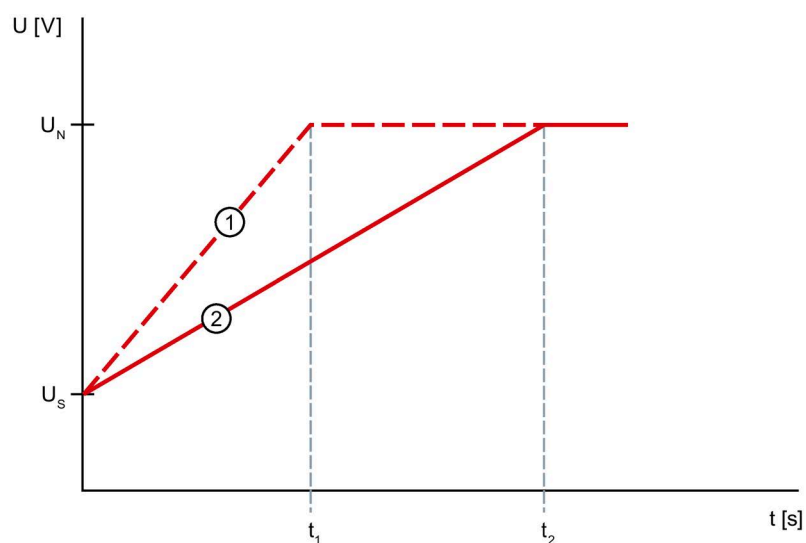
Использование

Плавный пуск достигается за счёт линейного изменения напряжения. В течение установленного времени разгона устройство плавного пуска 3RW52 повышает напряжение, подаваемое на электродвигатель, с заданного начального до сетевого.

Применение

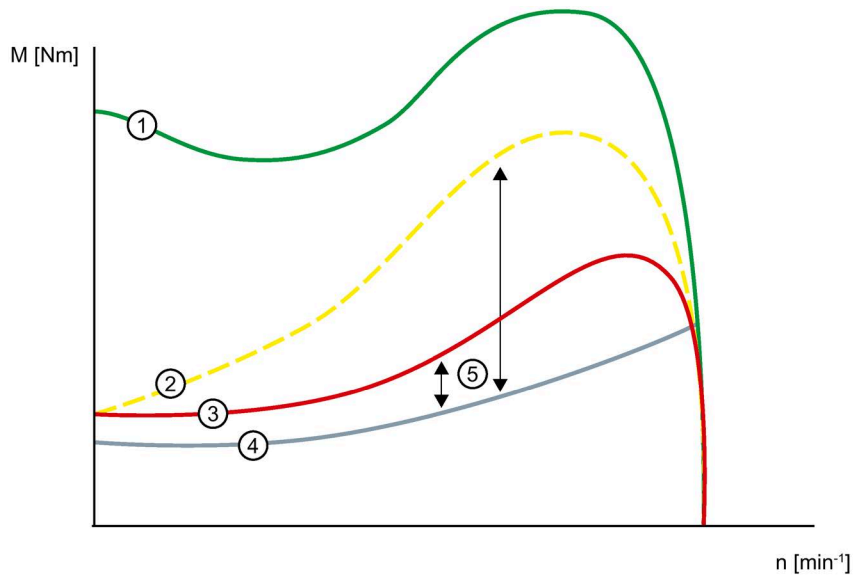
- Установки, для которых требуется пуск привода без рывков.
- Например, насосы или небольшие вентиляторы

Характеристика напряжения



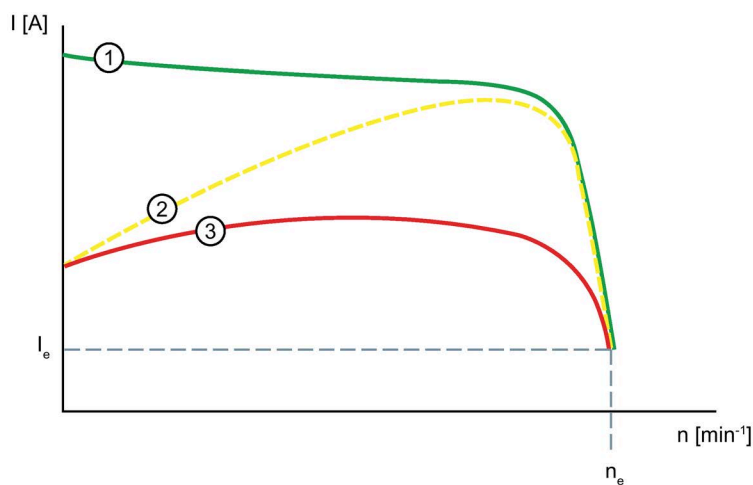
- ① Линейное изменение напряжения при меньшем времени разгона t_1
 ② Линейное изменение напряжения при длительном времени разгона t_2
 U_N Номинальное рабочее напряжение
 U_s Параметрируемое начальное напряжение
 t_1 Меньшее время разгона
 t_2 Длительное время разгона

Характер изменения вращающего момента



- ① Вращающий момент при прямом пуске (без УПП 3RW52)
- ② Вращающий момент при меньшем времени разгона
- ③ Вращающий момент при длительном времени разгона
- ④ Вращающий момент нагрузки
- ⑤ Момент ускорения = разность вращающего момента при включении и вращающего момента нагрузки

Изменение тока



- ① Изменение тока при прямом пуске (без УПП 3RW52)
- ② Изменение тока при меньшем времени разгона
- ③ Изменение тока при длительном времени разгона
- I_e Номинальный рабочий ток
- n_e Номинальная скорость вращения электродвигателя

Параметры

Параметры	Описание
Начальное напряжение (Starting voltage)	<p>Уровень начального напряжения определяет вращающий момент при пуске двигателя. Меньшее начальное напряжение приводит к снижению вращающего момента и тока при включении двигателя. Выберите такое начальное напряжение, чтобы электродвигатель плавно разогнался сразу после подачи на устройство плавного пуска 3RW52 команды на запуск.</p> <ul style="list-style-type: none"> • Заводская настройка: 30 % • Диапазон настройки: 30 ... 100 %
Время разгона (Ramp up time)	<p>Время разгона определяет, за какое время напряжение двигателя увеличится с заданного начального до номинального рабочего напряжения. Это влияет на момент ускорения электродвигателя, который увеличивает нагрузку во время разгона. Более длительное время разгона приводит к снижению момента ускорения при разгоне электродвигателя. Вследствие этого разгон электродвигателя становится более продолжительным и плавным.</p> <p>Продолжительность времени разгона должна выбираться такой, чтобы в течение этого времени двигатель достиг своей номинальной частоты вращения. Фактическое время разгона двигателя зависит от нагрузки и может отличаться от заданного времени разгона.</p> <p>Если это время разгона выбрано слишком коротким, то есть время пуска заканчивается до завершения разгона двигателя, то в этот момент возникает очень высокий пусковой ток, который достигает величины тока прямого пуска при данной частоте вращения. В этом случае УПП 3RW52 может самостоятельно отключиться за счёт встроенной функции защиты от перегрузки и сигнализировать неисправность.</p> <p>При настройке «0 с» время разгона электродвигателя составит приблизительно 100 мс.</p> <ul style="list-style-type: none"> • Заводская настройка: 10 с • Диапазон настройки: 0 ... 20 с

8.2 Ограничение тока

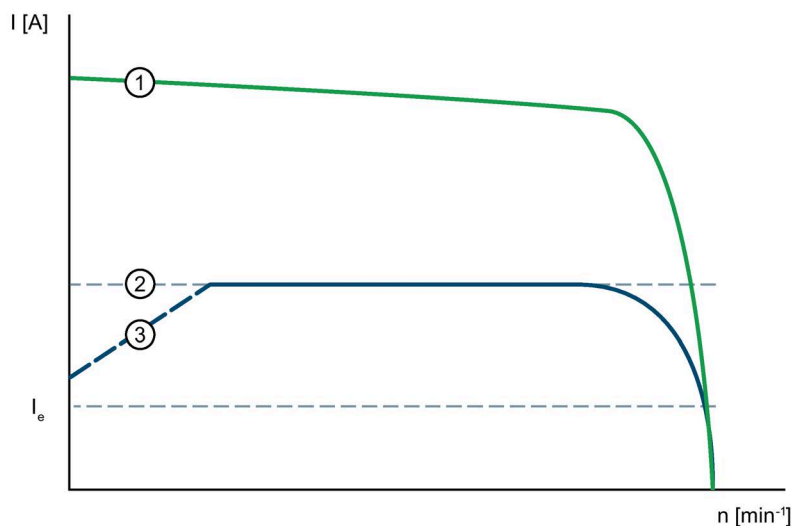
Использование

Если при разгоне электродвигателя не должно превышать определенное значение тока, установите ограничение тока. Пуск электродвигателя всегда начинается по рампе напряжения. Прежде чем значение тока превысит настроенное предельное значение $x I_e$, функция линейного изменения напряжения прерывается и активируется функция ограничения тока. Функция ограничения тока остаётся активной до тех пор, пока устройство плавного пуска 3RW52 не распознает время разгона двигателя и пока двигатель не будет находиться в нормальном рабочем состоянии.

Применение

- Избежание максимальных токовых нагрузок
- Сокращение расходов на энергию

Изменение тока

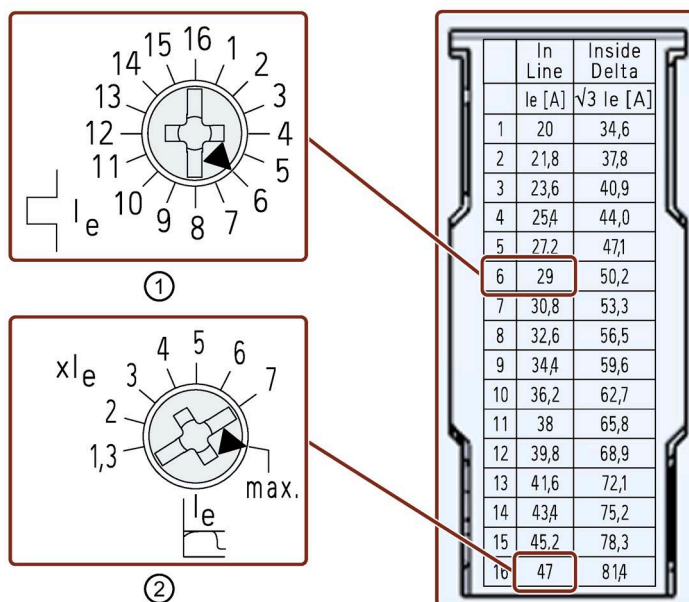


- ① Изменение тока при прямом пуске (без УПП 3RW52)
- ② Настраиваемое предельное значение тока
- ③ Рампа напряжения
- I_e Номинальный рабочий ток в номинальном режиме работы

Параметры

Параметры	Описание
Ограничение пускового тока (Current limiting value)	<p>Настроенный параметр ограничения тока должен быть выбран как минимум таким, чтобы в двигателе вырабатывался достаточный момент вращения для выведения привода в номинальный режим.</p> <p>В качестве типичного значения порога можно принять 3-4-кратное превышение значения номинального рабочего тока (I_e).</p> <p>Как только достигнуто значение ограничения тока, электродвигатель продолжает разгон при этом максимально возможном значении тока. В этом случае время разгона электродвигателя может превысить максимально возможное параметрируемое время разгона.</p> <p>Максимально возможное значение ограничения тока устройства плавного пуска 3RW52 (значение «max.») в 7 раз превышает максимальное настраиваемое значение диапазона номинального рабочего тока устройства плавного пуска 3RW52, т. е. это значение равно 7-кратному значению максимально возможного номинального рабочего тока I_e.</p> <p>Это значение не зависит от номинального рабочего тока электродвигателя I_e, фактически установленного на устройстве плавного пуска 3RW52.</p> <ul style="list-style-type: none"> • Заводская настройка: $4 \times I_e$ • Диапазон настройки: $1,3 \dots 7 \times I_e$ <p>Настройка max соответствует 7-кратному значению максимального номинального рабочего тока I_e устройства плавного пуска 3RW52.</p>

Пример



- ① Номинальный рабочий ток I_e электродвигателя: I_e электродвигателя = 29 А
- ② Максимальное ограничение тока, которое можно настроить на этом устройстве плавного пуска 3RW52: $I_{max} = 7 \times 47 \text{ A} = 329 \text{ A}$

Таблица значений номинального рабочего тока I_e , соответствующих типу подключения, находится на фронтальной панели устройства плавного пуска 3RW52 и в разделе Технические характеристики (Страница 217).

8.3 Плавный останов

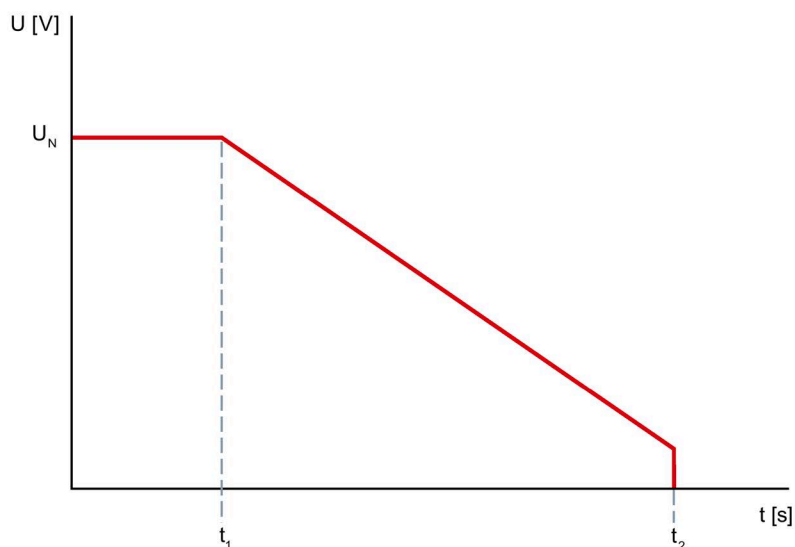
Использование

Плавный останов достигается за счёт линейного изменения напряжения. При активации функции останова «Рампа напряжения» электродвигатель замедляется с отрицательным линейным изменением напряжения до полной остановки.

Применение

- Приводы, которые резко останавливаются при выключении, что приводит к повреждению транспортируемого груза.
- Например, разливные машины для наполнения бутылок

Характеристика напряжения



$t_1 \dots t_2$ Время останова
 U_N Номинальное рабочее напряжение

Параметры

Параметры	Описание
Время останова (Stopping time)	<p>Продолжительность останова определяет, за какое время напряжение двигателя снизится от номинального напряжения до 0 В. Фактический полный останов двигателя может занять большее время.</p> <p>При настройке «0 с» двигатель останавливается свободным выбегом, без плавной регулировки напряжения.</p> <ul style="list-style-type: none"> • Заводская настройка: 0 с • Диапазон настройки: 0 ... 20 с

8.4 Защита электродвигателя

Устройство плавного пуска 3RW52 имеет 2 функции, защищающие электродвигатель:

- Электронная защита электродвигателя от перегрузки
- Опциональная термисторная защита электродвигателя.


Для полной защиты электродвигателя рекомендуется комбинировать оба варианта защиты.

8.4.1 Электронная защита электродвигателя от перегрузки

Использование

По измеренным значениям тока электродвигателя и настроенным параметрам «Номинальный рабочий ток I_e» и «Класс расцепления» приблизительно рассчитывается тепловое состояние электродвигателя. По этому показателю определяется, перегружен ли электродвигатель или работает в нормальном рабочем диапазоне. При перегрузке устройство плавного пуска 3RW52 отключает электродвигатель. Повторный запуск зависит от установленного режима сброса RESET MODE.

Параметры

 ПРЕДУПРЕЖДЕНИЕ
<p>Автоматический повторный запуск после квитирования ошибок / перезапуск. Опасность для жизни или опасность получения тяжёлых травм.</p> <p>После квитирования ошибок / повторного запуска устройство плавного пуска 3RW52 сразу начинает работу с заданными начальными значениями. Выходы активируются при соблюдении условий включения.</p> <p>Примите соответствующие меры (напр. предусмотрите кнопку запуска с контролируемым пуском), чтобы предотвратить непреднамеренный повторный запуск и обеспечить определенный пуск установки.</p>
ВНИМАНИЕ
<p>Возможны повреждения вследствие деактивированной защиты электродвигателя.</p> <p>Если защита электродвигателя не обеспечивается термисторным датчиком, а класс расцепления деактивирован и установлен на «CLASS OFF», то защита электродвигателя отсутствует.</p>

Параметры	Описание
Класс расцепления (Tripping class)	<p>Класс расцепления указывает максимальное время, в течение которого должно сработать устройство защиты при 7,2-кратном превышении номинального рабочего тока I_e из холодного состояния (защита электродвигателя согласно МЭК 60947).</p> <ul style="list-style-type: none"> • CLASS OFF: отключает электронную защиту электродвигателя от перегрузки • CLASS 10A / 10E / 20E: время расцепления соответствует классу расцепления
Номинальный рабочий ток I_e (Rated operational current I_e)	<p>Номинальный рабочий ток I_e - это ток, при котором обеспечивается непрерывная работа фидера (коммутационных аппаратов и электродвигателя). Обычно это номинальный рабочий ток I_e электродвигателя, вне зависимости от того, подключён электродвигатель стандартно или по схеме «внутри треугольника».</p>


Время восстановления готовности после срабатывания защиты электродвигателя от перегрузки

Время восстановления готовности после срабатывания электронной защиты от перегрузки составляет 5 минут. Если установлен режим автоматического сброса, то по истечении времени восстановления готовности ошибка автоматически сбрасывается. Если установлен режим ручного сброса или дистанционного сброса, то сброс возможен только по истечении времени восстановления готовности.

Дополнительную информацию о сбросе ошибок см. в главе Режим сброса (Страница 107).

8.4.2 Опциональная термисторная защита электродвигателя

Использование

 ПРЕДУПРЕЖДЕНИЕ
<p>Автоматический повторный запуск после квитирования ошибок / перезапуск. Опасность для жизни или опасность получения тяжёлых травм.</p> <p>После квитирования ошибок / повторного запуска устройство плавного пуска 3RW52 сразу начинает работу с заданными начальными значениями. Выходы активируются при соблюдении условий включения.</p> <p>Примите соответствующие меры (напр. предусмотрите кнопку запуска с контролируемым пуском), чтобы предотвратить непреднамеренный повторный запуск и обеспечить определенный пуск установки.</p>

К устройству плавного пуска 3RW52 может быть подключён термисторный датчик электродвигателя, и может осуществляться обработка сигнала этого датчика. Устройство плавного пуска 3RW52 распознает и реагирует на превышение определенной, зависящей от электродвигателя, температуры.

К устройству плавного пуска 3RW52 можно подключить два вида датчиков:

- Термисторы РТС типа А
 - Полупроводниковый резистор с положительным температурным коэффициентом.
- Термоклик
 - Выключатель с положительным температурным коэффициентом.

После срабатывания термисторной защиты электродвигателя устройство плавного пуска 3RW52 может быть снова запущено только после охлаждения датчика электродвигателя. Время восстановления готовности может варьироваться в зависимости от теплового состояния датчика.

Провода термисторов РТС типа А могут контролироваться на предмет обрыва и наличия короткого замыкания.

Дополнительная информация

Дополнительную информацию о сбросе ошибок см. в главе Режим сброса (Страница 107).

Дополнительную информацию о подключении термисторного датчика см. в главе Подключение термисторного датчика (Страница 241).

8.5 Собственная защита устройства

Использование

Встроенная собственная защита устройства защищает от недопустимой перегрузки как силовые полупроводниковые элементы, так и байпасные контакты. При превышении порога предупреждения на устройство плавного пуска 3RW52 выводится сообщение. При превышении порога срабатывания устройство плавного пуска 3RW52 автоматически отключается.

ВНИМАНИЕ

Повреждение по причине короткого замыкания

Собственная защита устройства не защищает от повреждений, вызванных коротким замыканием.

Для защиты силовых полупроводниковых элементов от повреждений вследствие короткого замыкания (например, при повреждении кабеля или межвитковом коротком замыкании в двигателе) необходимо использовать предохранители для защиты полупроводниковых компонентов.

Время восстановления готовности после срабатывания защиты устройства

При отключении устройства плавного пуска 3RW52 по срабатыванию собственной защиты устройства, квитирование или повторный пуск возможны только после истечения времени охлаждения (времени восстановления готовности).

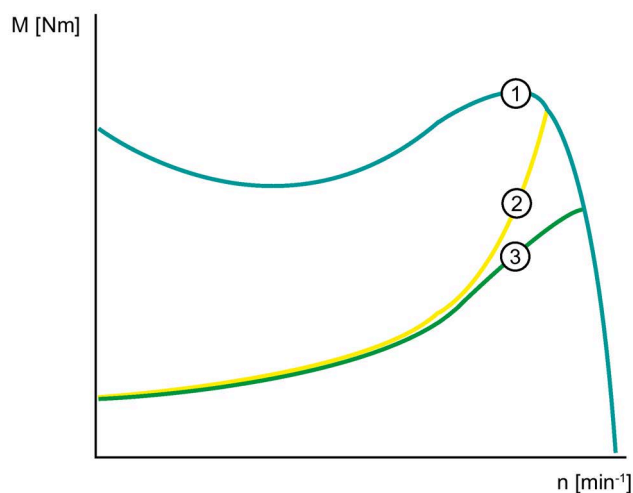
- При перегрузке силовых полупроводниковых элементов: 30 с
- При перегрузке байпасов: 60 с

8.6 Функция плавного регулирования вращающего момента

Принцип работы функции плавного ограничения вращающего момента при пуске

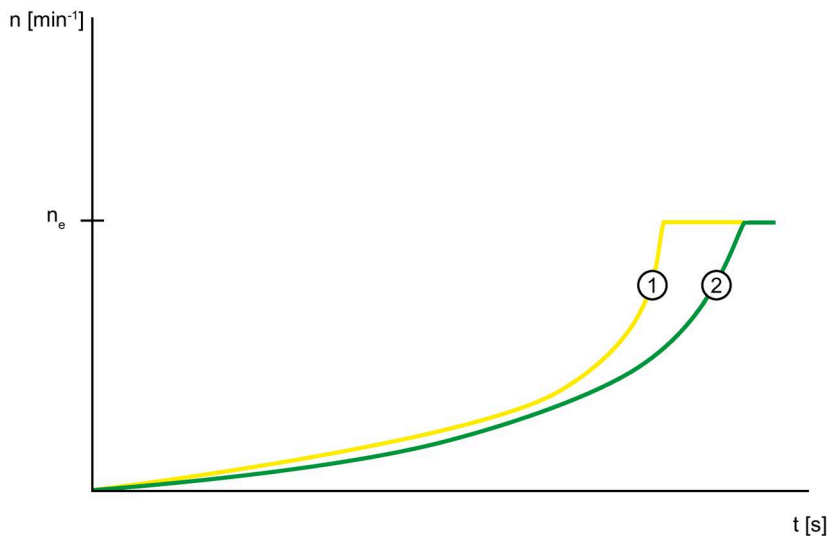
Функция плавного ограничения вращающего момента позволяет замедлить разгон привода незадолго до достижения номинальной скорости вращения электродвигателя. Это приводит к практически линейному увеличению частоты вращения. Таким образом предотвращается опрокидывание хрупкого транспортируемого груза.

Характер изменения вращающего момента



- ① Вращающий момент при прямом пуске
- ② Вращающий момент без функции плавного ограничения вращающего момента
- ③ Вращающий момент с функцией плавного ограничения вращающего момента

Характер изменения скорости вращения

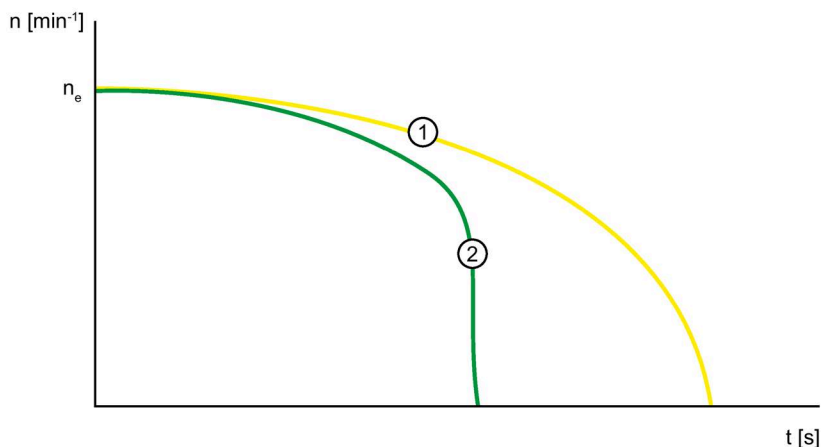


- n_e Номинальная скорость вращения электродвигателя
- ① Скорость вращения двигателя без функции плавного ограничения вращающего момента
- ② Скорость вращения двигателя с функцией плавного ограничения вращающего момента

Принцип работы функции плавного ограничения вращающего момента во время останова

Кроме того, функция плавного ограничения вращающего момента обеспечивает плавный останов при приблизительно постоянном снижении скорости вращения. Плавное вращение по инерции особенно важно в случае остановки насосов и предотвращает возникновение гидравлических ударов в трубопроводе. Функция плавного ограничения вращающего момента активируется, только если время останова длится больше 3 с.

Характер изменения скорости вращения



- n_e Номинальная скорость вращения электродвигателя
- ① Скорость вращения двигателя с функцией плавного ограничения вращающего момента
- ② Скорость вращения двигателя без функции плавного ограничения вращающего момента

8.7 Функции описаны в разделе «Дополнительные параметры»

Использование

Устройство плавного пуска 3RW52 имеет дополнительные функции и настраиваемые параметры, перечисленные в панели управления 3RW5 HMI High-Feature в пункте меню «Дополнительные параметры» (Additional parameters).

Возможности настройки

- Опциональная панель управления 3RW5 HMI High-Feature
Защита от несанкционированного доступа к панели управления 3RW5 HMI High-Feature неактивна или снята.
Меню: «Параметры (Parameters) > Устройство плавного пуска (Soft Starter) > Дополнительные параметры (Additional parameters)»
- Другие настройки см. в главе, описывающей соответствующие параметры.

Параметры

Параметры	Описание
Температура окружающей среды (Typical ambient temperature) (только через панель управления 3RW5 HMI High-Feature)	<p>Устройство плавного пуска 3RW52 настраивается на рабочую температуру окружающей среды. Убедитесь в поддержании установленной рабочей температуры окружающей среды.</p> <ul style="list-style-type: none"> • 40 °C • 50 °C • 60 °C (заводская настройка)
Байпасный режим работы (Bypass operation mode)	<ul style="list-style-type: none"> • Внутренний байпас (Internal bypass) (заводская настройка) • Внешний байпас (External bypass) <p>Обратитесь в отдел технической поддержки (Запрос в службу поддержки (Страница 12)), чтобы получить информацию о режиме работы с внешним байпасом.</p> <ul style="list-style-type: none"> • Без байпаса (No bypass) <p>Используйте настройку «Без байпаса» при использовании устройств с высокой частотой коммутации. Обратите внимание на то, что настройка «Без байпаса» не предназначена для применения в непрерывном режиме работы. Обратитесь в отдел технической поддержки (Запрос в службу поддержки (Страница 12)), чтобы получить информацию о режиме работы без байпаса.</p>

Параметры	Описание
Тестовый режим с небольшой нагрузкой (Test with small load)	<p>Подключения вспомогательной и главной цепи проверяются с помощью небольшой нагрузки. Проверка направления вращения может проводиться путём наблюдения за валом электродвигателя или подключённой к нему нагрузки.</p> <ul style="list-style-type: none"> • Активировать (Activate) • Деактивировать (Deactivate) <p>Другие настройки и дополнительную информацию см. в главе Тестовый режим с небольшой нагрузкой (Страница 150).</p>
Управление через цифровой вход	<p>Этот параметр определяет, к какому устройству переходит право управления при отказе шинного соединения или останове процессора. Другие настройки и дополнительную информацию см. в главе Реакция УПП при ошибке шины / управление через цифровой вход (Страница 152).</p>

8.8 Тестовый режим (Test mode)

Требования

- Устройство плавного пуска 3RW52 с версией прошивки V2.0 и выше
- Опциональная панель управления 3RW5 HMI High-Feature или коммуникационный модуль 3RW5 PROFINET или PROFIBUS

Использование

Для выполнения функции теста «Тестовый режим с небольшой нагрузкой» (Страница 150) устройство плавного пуска 3RW52 должно находиться в тестовом режиме. В тестовом режиме светодиод RN на устройстве плавного пуска 3RW52 мигает зелёным светом. Для обычной работы устройство плавного пуска 3RW52 должно находиться в режиме «Обычная работа».

Параметры «Тестовый режим» и «Обычная работа» недоступны на панели управления 3RW5 HMI High-Feature.

Возможности настройки

- Панель управления 3RW5 HMI High-Feature с версией прошивки V2.0 и выше

Защита от несанкционированного доступа к панели управления 3RW5 HMI High-Feature неактивна или снята.

Меню: «Параметры (Parameters) > Устройство плавного пуска (Soft Starter) > Дополнительные параметры (Additional parameters)»

Примечание

Активация тестового режима

При активации или деактивации на панели управления 3RW5 HMI High-Feature параметра «Тестовый режим с небольшой нагрузкой» автоматически сменяются режимы «Тестовый режим» и «Обычная работа». Для возможности активации и деактивации на панели управления 3RW5 HMI High-Feature право управления должно находиться у панели управления.

- С помощью ПО SIRIUS Soft Starter ES (TIA Portal) при подключении через локальный интерфейс на панели управления 3RW5 HMI High-Feature

Краткий обзор: Окно «Управление проектом» с текущим проектом и созданным устройством плавного пуска > «Пусконаладка» > Окно «Рабочая область» > «Устройство плавного пуска > Функции > Тестовый режим»

- По полевой шине через коммуникационный модуль 3RW5 (только 3RW5 PROFINET или PROFIBUS) с помощью:

- ПО SIRIUS Soft Starter ES (TIA Portal) Premium / Professional

Краткий обзор: См. ПО SIRIUS Soft Starter ES (TIA Portal) через локальный интерфейс на панели управления 3RW5 HMI High-Feature

- конфигурационного ПО системы управления (например, STEP 7 с соответствующим HSP)
- программы пользователя

8.9 Тестовый режим с небольшой нагрузкой

Требования

- Устройство плавного пуска 3RW52 с версией прошивки V2.0 и выше
- Опциональная панель управления 3RW5 HMI High-Feature или коммуникационный модуль 3RW5 PROFINET или PROFIBUS
- Устройство плавного пуска 3RW52 подключено к главной цепи.
- К устройству плавного пуска 3RW52 подключён тестовый двигатель.
- Допустимый диапазон мощностей тестового двигателя:
 - номинальная мощность < 10 % предусмотренного для использования двигателя
 - ≥ 1 кВт
- Перед активацией функции работы в тестовом режиме «Тестовый режим с небольшой нагрузкой» тестовый двигатель выключен.
- Устройства плавного пуска 3RW52 находится в тестовом режиме (Страница 149). В тестовом режиме светодиод RN на устройстве плавного пуска 3RW52 мигает зелёным светом.

Примечание

Активация тестового режима

При активации или деактивации на панели управления 3RW5 HMI High-Feature параметра «Тестовый режим с небольшой нагрузкой» автоматически сменяются режимы «Тестовый режим» и «Обычная работа». Для возможности активации и деактивации на панели управления 3RW5 HMI High-Feature право управления должно находиться у панели управления.

При настройке не через панель управления сначала необходимо перейти в тестовый режим, и тогда можно будет активировать «Тестовый режим с небольшой нагрузкой».

Использование

Функция работы в тестовом режиме «Тестовый режим с небольшой нагрузкой» полезна при вводе в эксплуатацию и при поиске ошибок, поскольку позволяет проверить корректность работы устройства ещё до монтажа в шкаф управления или до использования предусмотренного двигателя. Функция «Тестовый режим с небольшой нагрузкой» позволяет проверять электропроводку вспомогательных цепей и главной цепи с помощью небольшого двигателя (тестового двигателя).

При использовании функции «Тестовый режим с небольшой нагрузкой» устройство плавного пуска 3RW52 выполняет все функции, отображает все рабочие состояния двигателя и показывает все сообщения, как в нормальном режиме работы.

Если функция «Тестовый режим с небольшой нагрузкой» активирована, и устройство плавного пуска 3RW52 обнаруживает отсутствие напряжения в главной цепи, генерируется ошибка с командой на отключение и сообщением «Требуется

напряжение питания для выполнения теста» (Line voltage for test required). После подключения устройства плавного пуска 3RW52 к напряжению главной цепи ошибка квитируется с помощью кнопки сброса RESET.

Контроль ошибок, связанных с отсутствием напряжения или с недостаточным напряжением в главной цепи, не активен. Функция «Тестовый режим с небольшой нагрузкой» остаётся активной, пока не будет отключена функция работы в тестовом режиме.

Функция защиты электродвигателя и функция собственной защиты устройства плавного пуска 3RW52 остаются активными в соответствии с настроенными параметрами и не зависят от функции «Тестовый режим с небольшой нагрузкой».

Возможности настройки

- Панель управления 3RW5 HMI High-Feature с версией прошивки V2.0 и выше
Защита от несанкционированного доступа к панели управления 3RW5 HMI High-Feature неактивна или снята.
Меню: «Параметры (Parameters) > Устройство плавного пуска (Soft Starter) > Дополнительные параметры (Additional parameters)»
- С помощью ПО SIRIUS Soft Starter ES (TIA Portal) при подключении через локальный интерфейс на панели управления 3RW5 HMI High-Feature
Краткий обзор: Окно «Управление проектом» с текущим проектом и созданным устройством плавного пуска > «Пусконаладка» > Окно «Рабочая область» > «Устройство плавного пуска > Функции > Тестовый режим»
- По полевой шине через коммуникационный модуль 3RW5 (только 3RW5 PROFINET или PROFIBUS) с помощью:
 - ПО SIRIUS Soft Starter ES (TIA Portal) Premium / Professional
Краткий обзор: См. ПО SIRIUS Soft Starter ES (TIA Portal) через локальный интерфейс на панели управления 3RW5 HMI High-Feature
 - конфигурационного ПО системы управления (например, STEP 7 с соответствующим HSP)
 - программы пользователя

Параметры

Параметры	Описание
Активировать тестовый режим с небольшой нагрузкой (Activate test with small load)	Устройство плавного пуска 3RW52 начинает работать в тестовом режиме «Тестовый режим с небольшой нагрузкой».
Деактивировать тестовый режим с небольшой нагрузкой (Deactivate test with small load)	Функция «Тестовый режим с небольшой нагрузкой» отключается. Устройство плавного пуска 3RW52 выходит из тестового режима и возвращается в рабочее состояние с настроенными параметрами.

8.10 Реакция УПП при ошибке шины / управление через цифровой вход

Требования

- Устройство плавного пуска 3RW52 с версией прошивки V2.0.1 и выше

Примечание

Устройство плавного пуска 3RW52 с версией прошивки ниже V2.0.1:

Устройство плавного пуска 3RW52 функционирует в соответствии с настройкой «Активация вручную».

Использование

Параметр «Управление через цифровой вход» доступен только при использовании коммуникационного модуля 3RW5. Этот параметр полезен, например, если шинное соединение используется в первую очередь для отображения значений и контроля.

Параметр определяет, к какому устройству переходит право управления при отказе шинного соединения или останове процессора. Отказ шинного соединения или останов процессора могут произойти также в режиме работы «Ручной, по месту», например, во время отображения значений или контроля с использованием шинного соединения. Этот параметр позволяет заблокировать переключение на режимы работы «Автоматический» и «Ручной, по шине».

Возможности настройки

- Режим параметрирования с помощью комбинации кнопок на устройстве плавного пуска 3RW52 (Страница 110)
- Опциональная панель управления 3RW5 HMI High-Feature с версией прошивки V3.0 и выше

Защита от несанкционированного доступа к панели управления 3RW5 HMI High-Feature неактивна или снята.

Меню: «Параметры (Parameters) > Устройство плавного пуска (Soft Starter) > Дополнительные параметры (Additional Parameters) > Управление через цифровой вход (Control source digital output)»

Параметры

Параметры	Описание
Управление через цифровой вход	<ul style="list-style-type: none"> • Активация вручную При отказе шинного соединения или останове процессора устройство плавного пуска 3RW52 остаётся в режиме работы «Автоматический» или переходит в режим работы «Автоматический». • Постоянная активация Переключение на режимы работы «Автоматический» и «Ручной, по шине» невозможно. Если устройство плавного пуска 3RW52 находится в режиме работы «Автоматический» или «Ручной, по шине», то устройство плавного пуска 3RW52 переходит в режим «Ручной, по месту - управление через входы». Управление с помощью системы управления верхнего уровня (например, контроллера) невозможно. • Активация при ошибке шины (заводская настройка) При отказе шинного соединения или останове процессора устройство плавного пуска 3RW52 переходит из режима работы «Автоматический» в режим работы «Ручной, по месту - управление через входы» или остаётся в режиме «Ручной, по месту». • Без изменений при ошибке шины При отказе шинного соединения или останове процессора право управления не меняется, и устройство плавного пуска 3RW52 продолжает работать в текущем режиме.

Обратите внимание, что для настроек «Активация вручную» и «Без изменений при ошибке шины» устройство плавного пуска 3RW52 после подключения к нему коммуникационного модуля 3RW5 переходит в режим работы «Автоматический».

Если при отказе шинного соединения или останове процессора устройство плавного пуска 3RW52 продолжает работать в режиме «Автоматический» или переходит в режим работы «Автоматический», существует возможность перейти в режим «Ручной, по месту» следующими способами:

- С помощью панели управления 3RW5 HMI или ПО SIRIUS Soft Starter ES (TIA Portal) в локальном интерфейсе на панели управления 3RW5 HMI High-Feature (Страница 35).
- Путём изменения настройки параметра «Управление через цифровой вход» в режиме параметрирования с помощью комбинации кнопок на устройстве плавного пуска 3RW52 (Страница 110).
- Путём демонтажа коммуникационного модуля 3RW5. После этого восстановите заводскую настройку устройства плавного пуска 3RW52 (Страница 213), чтобы переключиться в режим работы «Ручной, по месту – управление состояниями входов».

Дополнительная информация

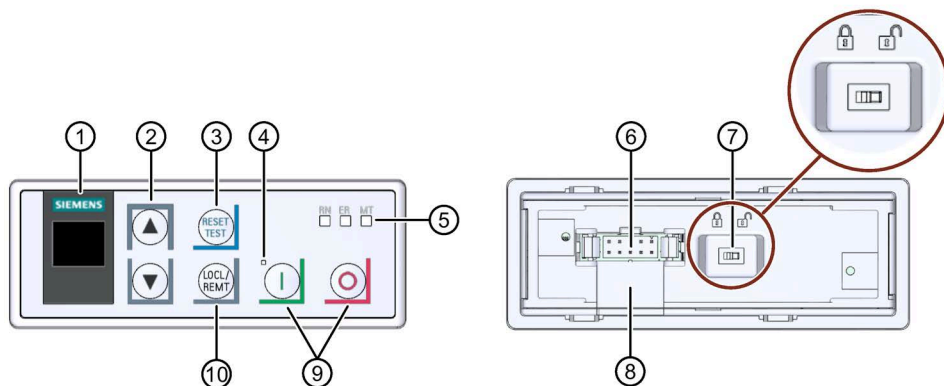
Дополнительную информацию см. в главе Режимы работы и управление (Страница 32).

Дополнительную информацию о режиме работы при отказе шинного соединения системы управления см. в руководстве соответствующего коммуникационного модуля 3RW5.

Дополнительную информацию о демонтаже коммуникационного модуля 3RW5 см. в руководстве для соответствующего коммуникационного модуля 3RW5.

8.11 Панель управления 3RW5 HMI Standard








8.11.1 Внешний вид панели управления 3RW5 HMI Standard



- ① Дисплей
- ② Кнопки навигации
- ③ Кнопка RESET / TEST
- ④ Светодиод состояния (Страница 181)
- ⑤ Светодиоды устройства (Страница 181)
- ⑥ Штекерный разъем для соединительного кабеля HMI
- ⑦ Переключатель блокировки
- ⑧ Кабельный канал
- ⑨ Кнопка пуска
Кнопка останова
- ⑩ Кнопка LOCL/REMT

Навигация и настройка

Кнопки служат для навигации, выбора и настройки элементов меню и для исполнения выбранных команд.

Кнопка	Действия
	<ul style="list-style-type: none"> • Переход к следующему элементу меню • Ввод цифр
	<ul style="list-style-type: none"> • Переход к предыдущему элементу меню • Ввод цифр
	<ul style="list-style-type: none"> • Соответствует кнопке RESET на устройстве плавного пуска 3RW52
	<ul style="list-style-type: none"> • Двигатель останавливается в соответствии с заданными параметрами, если право управления находится у панели 3RW5 HMI Standard.
	<ul style="list-style-type: none"> • Двигатель запускается в соответствии с заданными параметрами, если право управления находится у панели 3RW5 HMI Standard.
	<ul style="list-style-type: none"> • Смена права управления LOCL означает, что право управления у панели управления 3RW5 HMI Standard. REMT означает, что право управления не у панели управления 3RW5 HMI Standard.
	<ul style="list-style-type: none"> • Переключатель блокировки заблокирован / разблокирован: Чтобы получить доступ к управлению устройством плавного пуска 3RW52 с панели 3RW5 HMI Standard, требуется разблокировать переключатель блокировки на обратной стороне панели 3RW5 HMI Standard. Если переключатель блокировки на обратной стороне панели управления 3RW5 HMI Standard находится в заблокированном положении (Locked), то кнопки RESET / TEST, LOCL/REMT, Start (Пуск) и Stop (Стоп) заблокированы. Навигация по меню с помощью кнопок навигации по-прежнему доступна.

8.11.2 Меню панели управления 3RW5 HMI Standard

На дисплей панели управления 3RW5 HMI Standard выводится следующая информация:

- Состояние электродвигателя
- Измеренные значения
- Параметры

Во время настройки параметров фактическое значение отображается на дисплее.

- Диагностика

Состояние электродвигателя

Индикация	Пояснение
STATE (Состояние)	
ON STATE	Время разгона закончилось, электродвигатель работает на номинальном режиме.
RAMP STATE	Происходит разгон или останов.
OFF STATE	Электродвигатель отключён.
ER O STATE	Электродвигатель не готов к запуску из-за наличия ошибки. Дополнительную информацию см. по индикации состояния.
OVLD (Перегрузка)	
WN I OVLD	Двигатель работает. Получено предупреждение по защите электродвигателя от перегрузки.
WN O OVLD	Электродвигатель отключён. Получено предупреждение по защите электродвигателя от перегрузки.
ER O OVLD	Электродвигатель отключён. Имеется срабатывание по защите электродвигателя от перегрузки.
---- OVLD	Нет перегрузки электродвигателя.
OVLD% (Перегрузка в процентах)	
...% OVLD%	Состояние электронной защиты электродвигателя от перегрузки в процентах.
SCR % (нагрев силового полупроводникового элемента)	
...% SCR %	Состояние собственной защиты устройства в процентах. Это измеренное значение показывает степень нагрева силового полупроводникового элемента. Показатель складывается из измеренной температуры радиатора и рассчитанного нагрева при переходе тиристора (тепловая модель полупроводника).
S-TRQ (Функция плавного регулирования вращающего момента)	
ON S-TRQ	Функция плавного регулирования вращающего момента активирована.
OFF S-TRQ	Функция плавного регулирования вращающего момента выключена.

Индикация	Пояснение	
CNTRL (Управление)		
LOCL CNTRL	Ручной режим	Право управления находится у панели управления 3RW5 HMI (режим работы «Ручной, по месту - управление через панель HMI»).
REMT CNTRL	Автоматический	Право управления не у панели управления 3RW5 HMI Standard. Для получения права управления панелью нажмите кнопку LOCL/REMT. См. главу Режимы работы и управление (Страница 32).

Измеренные значения

Индикация	Пояснение
...A I AVG	Среднее значение тока в трёх фазах в Амперах.
...A I L1	Измеренное значение тока фазы L1 в Амперах.
...A I L2	Измеренное значение тока фазы L2 в Амперах.
...A I L3	Измеренное значение тока фазы L3 в Амперах.

Индикация параметров

Индикация	Пояснение	
.. xIe	Порог ограничения тока в кратах от установленного номинального рабочего тока I _e электродвигателя.	
...% U ON	Начальное напряжение	
...s t ON	Время разгона	
...s t OFF	Время останова	
... CLASS	Класс расцепления защиты от перегрузки электродвигателя	
...A Ie	Номинальный рабочий ток I _e электродвигателя	
.... RMode	AUTO	Автоматический сброс
	MAN	Ручной сброс
	REMT	Дистанционный сброс
... PBADR	Адрес станции PROFIBUS (отображается только при использовании коммуникационного модуля 3RW5 PROFIBUS)	
... MODBS	Адрес станции Modbus (отображается только при использовании коммуникационного модуля 3RW5 Modbus RTU)	

Диагностическая индикация

Индикация	Пояснение
.... ERROR	Меню панели управления 3RW5 HMI Standard (Страница 157) Ошибки и обработка ошибок устройства плавного пуска 3RW52 (Страница 184)
NO COMM	Отсутствует соединение между устройством плавного пуска 3RW52 и панелью управления 3RW5 HMI Standard.

Индикация кодов ошибок на панели управления 3RW5 HMI Standard

Панель управления 3RW5 HMI Standard может отображать до 10 активных ошибок (ER 0 ... 9) в элементе меню ERROR.

Порядок действий

1. Выберите элемент меню «ERROR».
2. Удерживайте кнопку навигации нажатой, пока на дисплее не появится запись «ER 0».
3. При помощи кнопки навигации выберите нужную запись (ER 0 ... 9).
Если запись содержит активную ошибку, над ней появится соответствующий код ошибки (Страница 184).
Если запись не содержит ошибок, появится код «0000».
4. Чтобы выйти из меню, удерживайте кнопку навигации, пока на дисплее не появится элемент меню «ERROR».

Панель управления 3RW5 HMI Standard автоматически выходит из меню, если в течение 5 секунд не выполнялись никакие действия.

8.12 Панель управления 3RW5 HMI High-Feature

Конфигурацию устройства см. в главе Внешний вид и элементы управления панели управления 3RW5 HMI High-Feature (Страница 113).

8.12.1 Отображение значений

8.12.1.1 Отображение измеренных значений УПП 3RW52 на панели управления 3RW5 HMI High-Feature

Требования

- Опциональная панель управления 3RW5 HMI High-Feature
 Меню: «Отображение значений (Monitoring) > Измеренные значения (Measured values)»

Использование

Измеренные значения предоставляются соответствующими функциями устройства. Текущие измеренные значения сохраняются в соответствующем архиве данных и могут быть считаны и обработаны с помощью панели управления 3RW5 HMI High-Feature. Можно задать до 5 измеренных значений, которые будут отображаться на дисплее (Страница 127).

Другие возможности индикации измеренных значений

- С помощью ПО SIRIUS Soft Starter ES (TIA Portal) при подключении через локальный интерфейс на панели управления 3RW5 HMI High-Feature Краткий обзор: Окно «Управление проектом» с текущим проектом и созданным устройством плавного пуска > «Пусконаладка» > Окно «Рабочая область» > «Устройство плавного пуска > Измеренные значения»
- По полевой шине через коммуникационный модуль 3RW5 с помощью:
 - ПО SIRIUS Soft Starter ES (TIA Portal) Premium / Professional (только через коммуникационный модуль 3RW5 PROFINET или PROFIBUS). Краткий обзор: См. ПО SIRIUS Soft Starter ES (TIA Portal) через локальный интерфейс на панели управления 3RW5 HMI High-Feature
 - конфигурационного ПО системы управления (например, STEP 7 с соответствующим HSP)
 - программы пользователя

Измеренные значения

Измеренное значение	Описание
Фазные токи (%) (Phase currents (%))	<ul style="list-style-type: none"> • I L1 • I L2 • I L3 • Среднее значение • Просмотр гистограммы¹⁾ Фазные токи отображаются в процентах по отношению к номинальному рабочему току I _e . Можно наблюдать за каждой фазой (L1/L2/L3) в отдельности или за средним значением трёх фаз. Эти измеренные значения отображаются на дисплее панели управления 3RW5 HMI High-Feature в виде гистограммы или линейной диаграммы. ¹⁾ Дополнительную информацию см. в главах Внешний вид и элементы управления панели управления 3RW5 HMI High-Feature (Страница 113) и Графическое отображение измеренных значений на панели управления 3RW5 HMI High-Feature (Страница 162).
Фазные токи (действующее значение) (Phase currents (rms))	Фазные токи отображаются в Амперах. Можно наблюдать за каждой фазой (L1/L2/L3) в отдельности или за средним значением трёх фаз. Эти измеренные значения отображаются на дисплее панели управления 3RW5 HMI High-Feature в виде гистограммы или линейной диаграммы. ¹⁾ Дополнительную информацию см. в главах Внешний вид и элементы управления панели управления 3RW5 HMI High-Feature (Страница 113) и Графическое отображение измеренных значений на панели управления 3RW5 HMI High-Feature (Страница 162).
Уровень нагрева электродвигателя (Motor temperature rise)	Фактическое значение нагрева электродвигателя в %. Это измеренное значение рассчитывается устройством плавного пуска 3RW52 и показывает относительный нагрев двигателя.
Оставшееся время охлаждения электродвигателя (Remaining motor cooling time)	Оставшееся время до повторной готовности (минимальное время остывания двигателя), которое должно пройти после срабатывания защиты двигателя от перегрузки до того, как устройство плавного пуска 3RW52 снова будет готово к работе.
Оставшееся время охлаждения коммутирующего элемента (Remaining switching element cooling time)	Оставшееся время охлаждения коммутирующего элемента зависит от теплоёмкости силового модуля и условий окружающей среды (температуры, циркуляции воздуха, монтажного положения и т.д.). Оставшееся время охлаждения коммутирующего элемента отображается в секундах.
Уровень нагрева коммутирующего элемента (Switching element heating)	Значение фактического рассчитанного уровня нагрева коммутирующего элемента постоянно сравнивается с сохранённым значением нагрева коммутирующего элемента и отображается в процентах.

¹⁾ Панель управления 3RW5 HMI High-Feature с версией прошивки V3.0 и выше

8.12.1.2 Графическое отображение измеренных значений на панели управления 3RW5 HMI High-Feature

Требования

- Опциональная панель управления 3RW5 HMI High-Feature с версией прошивки V3.0 и выше

Использование

Устройство плавного пуска 3RW52 поддерживает графическое отображение измеренных значений «Фазные токи (%)» и «Фазные токи (действующее значение)». Измеренные значения отображаются на дисплее панели управления 3RW5 HMI High-Feature в виде гистограммы или линейной диаграммы.

На диаграммах могут отображаться следующие измеренные значения:

- Фазный ток IL1 (%) и (действующее значение)
- Фазный ток IL2 (%) и (действующее значение)
- Фазный ток IL3 (%) и (действующее значение)
- Средний фазный ток (%) и (действующее значение)

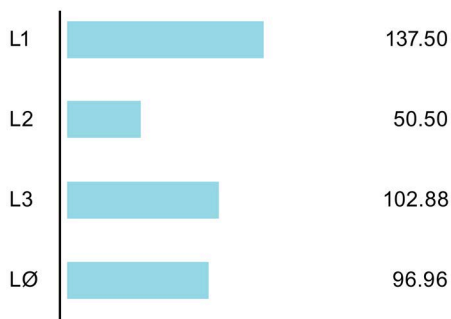
Порядок действий при просмотре гистограмм

1. Выберите пункт меню «Отображение значений (Monitoring) > Измеренные значения (Measured values) > Фазные токи (%) (Phase currents (%)) / Фазные токи (действующее значение) (Phase currents (rms)) > Просмотр гистограммы (Bar chart)».

В зависимости от выбранного пункта меню на гистограмме будут отображены 3 значения параметра Фазные токи (%) или Фазные токи (действующее значение), а также среднее значение.

2. Правая и левая кнопки навигации панели управления 3RW5 HMI High-Features позволяют переключаться между видами Фазные токи (%) и Фазные токи (действующее значение).
3. Чтобы выйти из просмотра гистограммы, нажмите кнопку ESC.

На примере гистограммы представлены 3 текущих значения фазного тока (L1/L2/L3) и соответствующее среднее значение в процентах. Масштабирование оси X составляет 200 %.



Порядок действий при просмотре линейных диаграмм

Индикация состояния

1. Выберите измеренное значение для отображения в разделе «Индикация состояния» и нажмите правую кнопку навигации панели управления 3RW5 HMI High-Feature.

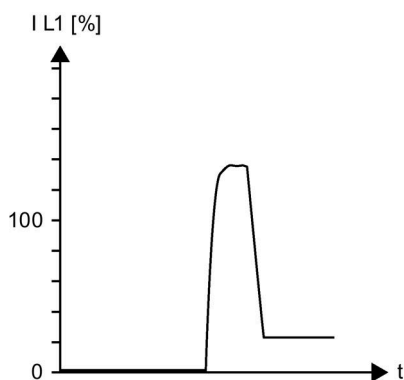
Выбранное измеренное значение будет отображено на линейной диаграмме.

2. Правая и левая кнопки навигации панели управления 3RW5 HMI High-Features позволяют переключаться между видами Фазные токи (%) и Фазные токи (действующее значение).
3. Чтобы выйти из просмотра линейной диаграммы, нажмите кнопку ESC.

Меню «Отображение значений» (Monitoring)

1. Выберите пункт меню «Отображение значений (Monitoring) > Измеренные значения (Measured values) > Фазные токи (%) (Phase currents (%)) / Фазные токи (действующее значение) (Phase currents (rms))».
2. Выберите отображаемое значение фазного тока и нажмите правую кнопку навигации панели управления 3RW5 HMI High-Feature.
Выбранный фазный ток будет отображён на линейной диаграмме.
3. Правая и левая кнопки навигации панели управления 3RW5 HMI High-Features позволяют переключаться между видами Фазные токи (%) и Фазные токи (действующее значение).
4. Чтобы выйти из просмотра линейной диаграммы, нажмите кнопку ESC.

На примере диаграммы показан текущий фазный ток IL1 в процентах. Масштабирование оси Y составляет 200 %.



Если измеренное значение больше предела масштабирования (в приведённом примере это 200 %), то линия нарисована параллельно оси X и в области превышения окрашена в красный цвет.

8.12.1.3 Отображение значений образа процесса УПП 3RW52 с помощью панели управления 3RW5 HMI High-Feature

Требования

- Опциональная панель управления 3RW5 HMI High-Feature
 Меню: «Отображение значений (Monitoring) > Образ процесса (Process image)»

Использование

Образ процесса входов (PII) содержит фактическую информацию об устройстве плавного пуска и состоянии процесса. Образ процесса выходов (PIQ) содержит фактические управляющие команды для устройства плавного пуска 3RW5. В память образа процесса выходов вносятся состояния управляющих команд источника управления, имеющего право управления в соответствии с режимом работы.

Отображение образов процессов на панели управления 3RW5 HMI High-Feature

В образе процесса входов (PII) и выходов (PIQ) можно увидеть, какие биты образа процессов активны, а какие нет:

Флажок	Состояние	Бит
<input type="checkbox"/>	не активен	0
<input checked="" type="checkbox"/>	активен	1

Другие возможности отображения

- С помощью ПО SIRIUS Soft Starter ES (TIA Portal) при подключении через локальный интерфейс на панели управления 3RW5 HMI High-Feature
 Краткий обзор: Окно «Панель задач» (Task card) > Регистр «Онлайн-инструменты»(Online tools) > «Панель управления SIRIUS (SIRIUS Control panel)»
- По полевой шине через коммуникационный модуль 3RW5 с помощью:
 - ПО SIRIUS Soft Starter ES (TIA Portal) Premium / Professional (только через коммуникационный модуль 3RW5 PROFINET или PROFIBUS).
 Краткий обзор: См. ПО SIRIUS Soft Starter ES (TIA Portal) через локальный интерфейс на панели управления 3RW5 HMI High-Feature
 - конфигурационного ПО системы управления (например, STEP 7 с соответствующим HSP)
 - программы пользователя

Дополнительная информация

Для получения дополнительной информации о передаче образов процесса по полевой шине см. руководство для соответствующего коммуникационного модуля 3RW5.

Образ процесса входов (PII)

Данные процесса	Образ процесса
DI 0.0	Готов (автоматический режим) (Ready (automatic))
DI 0.1	Двигатель вкл. (Motor On)
DI 0.2	Общая ошибка (Group error)
DI 0.3	Общее предупреждение (Group warning)
DI 0.4	Вход 1 (Input 1)
DI 1.0	Ток двигателя I акт, бит 0 (Motor current lact-bit0)
DI 1.1	Ток двигателя I акт, бит 1 (Motor current lact-bit1)
DI 1.2	Ток двигателя I акт, бит 2 (Motor current lact-bit2)
DI 1.3	Ток двигателя I акт, бит 3 (Motor current lact-bit3)
DI 1.4	Ток двигателя I акт, бит 4 (Motor current lact-bit4)
DI 1.5	Ток двигателя I акт, бит 5 (Motor current lact-bit5)
DI 1.6	Режим работы «Ручной, по месту» (Operating mode manual - local)
DI 1.7	Режим ramпы (Ramp operation)
DI 2.0	Пуск двигателя вправо (Motor CW)
DI 2.4	Запуск активен (Starting mode active)
DI 2.5	Работа на режиме / через байпасные контакты (Operation / bypass active)
DI 2.6	Останов активен (Stopping mode active)
DI 2.7	Тестовый режим активен ¹⁾ (Test mode active)
DI 3.0	Перегрузка по тепловой модели двигателя (Thermal motor model overload)
DI 3.1	Перегрузка по термисторному датчику (Temperature sensor overload)
DI 3.2	Перегрузка коммутирующего элемента (Switching element overload)
DI 3.3	Время остывания активно (Cooling time active)
DI 3.4	Ошибка устройства (Device error)
AI 4 (Float32)	Измеренное значение 1 (заводская настройка: Фазный ток I L1 (действующее значение) ²⁾ (Phase current I L1 (rms))
AI 8 (Float32)	Измеренное значение 2 (заводская настройка: Фазный ток I L2 (действующее значение) ²⁾ (Phase current I L2 (rms))
AI 12 (Float32)	Измеренное значение 3 (заводская настройка: Фазный ток I L3 (действующее значение) ²⁾ (Phase current I L3 (rms))

1) Устройство плавного пуска 3RW52 с версией прошивки V2.0 и выше

2) Обзор измеренных значений см. в приведённой ниже таблице.

Формат данных	Измеренное значение	Единица
Float32	Фазный ток IL1 (действующее значение)	A
Float32	Фазный ток IL2 (действующее значение)	A
Float32	Фазный ток IL3 (действующее значение)	A

Образ процесса выходов (PIQ)

Данные процесса	Образ процесса
DQ 0.0	Пуск двигателя вправо (Motor CW)
DQ 0.3	Сброс (Reset)
DQ 0.5	Самодиагностика (тест) (Self-test (user-test))
DQ 3.0	Режим работы «Ручной, по месту - управление через входы» (Manual operation local - input controlled)

8.12.2 Обзор

Требования

- Опциональная панель управления 3RW5 HMI High-Feature
 Меню: Обзор (Overview)

Использование

В меню «Обзор» (Overview) отображаются подключённые компоненты и информация о них (данные I&M).

Примечание

Информация об устройстве

Обратите внимание, что на панели управления 3RW5 HMI High-Feature можно изменить только отображаемое имя устройства плавного пуска 3RW5.

Другие возможности отображения информации об устройстве (данные I&M)

- С помощью ПО SIRIUS Soft Starter ES (TIA Portal) при подключении через локальный интерфейс на панели управления 3RW5 HMI High-Feature
 Краткий обзор: Окно «Управление проектом» с текущим проектом и созданным устройством плавного пуска > «Онлайн и диагностика» > Окно «Рабочая область» > «Устройство плавного пуска / Используемый коммуникационный модуль 3RW5 / Панель управления HMI > Диагностика > Общие данные»
- По полевой шине через коммуникационный модуль 3RW5 с помощью:
 - ПО SIRIUS Soft Starter ES (TIA Portal) Premium / Professional (только через коммуникационный модуль 3RW5 PROFINET или PROFIBUS).
 Краткий обзор: См. ПО SIRIUS Soft Starter ES (TIA Portal) через локальный интерфейс на панели управления 3RW5 HMI High-Feature
 - конфигурационного ПО системы управления (например, STEP 7 с соответствующим HSP)
 - программы пользователя

Примечание

Данные I&M

Данные I&M0 присваиваются всем устройствам (устройству плавного пуска 3RW5, панели управления 3RW5 HMI High-Feature и коммуникационному модулю 3RW5) и могут быть считаны. Только устройство, выполняющее функции «Станции» (слот 0) имеет настраиваемые и считываемые данные I&M1, I&M2 и I&M3. «Станция» состоит из следующих устройств:

- Коммуникационный модуль 3RW5 (слот 1)
- Устройство плавного пуска 3RW5 (слот 2)
- Панель управления 3RW5 HMI High-Feature (слот 3)

Параметры

Параметры		Описание
Устройство плавного пуска (Soft Starter)	Модуль (Module)	<ul style="list-style-type: none"> • Артикул¹⁾ (Article number) • Аппаратная часть¹⁾ (Hardware) • Прошивка¹⁾ (Firmware)
	Информация о модуле (Module information)	<ul style="list-style-type: none"> • Обозначение системы²⁾ (Tag function) • Обозначение места²⁾ (Tag location) • Дата монтажа³⁾ (Installation date)
		<ul style="list-style-type: none"> • Дополнительная информация⁴⁾ (Additional information) <p>Присвойте устройству плавного пуска 3RW5 имя устройства с помощью ПО SIRIUS Soft Starter ES (TIA Portal) или панели управления 3RW5 HMI High-Feature. Имя устройства появится в верхней строке на дисплее панели управления 3RW5 HMI High-Feature. Если устройству плавного пуска 3RW5 не будет присвоено имя, устройство плавного пуска 3RW5 получит краткое обозначение. Если заданное имя устройства слишком длинное, будет показана только первая часть имени.</p>
		<ul style="list-style-type: none"> • Изготовитель¹⁾ (Manufacturer) • Серийный номер¹⁾ (Serial number)
HMI (HMI)	Модуль (Module)	<ul style="list-style-type: none"> • Артикул¹⁾ (Article number) • Аппаратная часть¹⁾ (Hardware) • Прошивка¹⁾ (Firmware)
	Информация изготовителя (Manufacturer information)	<ul style="list-style-type: none"> • Изготовитель¹⁾ (Manufacturer) • Серийный номер¹⁾ (Serial number)

Параметры		Описание
Коммуникационный модуль (Communication module) (при наличии)	Модуль (Module)	<ul style="list-style-type: none"> • Артикул¹⁾ (Article number) • Аппаратная часть¹⁾ (Hardware) • Прошивка¹⁾ (Firmware)
	Информация изготовителя (Manufacturer information)	<ul style="list-style-type: none"> • Изготовитель¹⁾ (Manufacturer) • Серийный номер¹⁾ (Serial number)

1) Часть данных I&M0

2) Часть данных I&M1

3) Часть данных I&M2

4) Часть данных I&M3

8.12.3 Локальная защита от несанкционированного доступа (ПИН-код)

Требования

- Опциональная панель управления 3RW5 HMI High-Feature
 Меню: Безопасность (Security) > Локальная защита от несанкционированного доступа (Local access protection)

Использование

ПИН-код защищает панель управления 3RW5 HMI High-Feature от несанкционированного доступа. Если локальная защита от несанкционированного доступа активирована, меню панели управления 3RW5 HMI High-Feature по-прежнему доступно для просмотра. При этом отправка команд управления и настройка параметров невозможны. Если защита от несанкционированного доступа активирована, при попытке отдать команду управления или изменить параметр будет выведено автоматическое сообщение с запросом ввода текущего ПИН-кода.

ПИН-код сохраняется даже после сбоя электропитания. Кнопка мастер-сброса RESET на задней стороне панели управления 3RW5 HMI High-Feature позволяет вернуть заводскую настройку локальной защиты от несанкционированного доступа (Страница 212). Кнопку мастер-сброса необходимо также защитить от несанкционированного доступа.

Параметры

Параметры	Описание	
Локальная защита от несанкционированного доступа (Local access protection)	Задать ПИН-код ¹⁾ (Define PIN)	Установка и активация ПИН-кода (Страница 170). В заводских настройках ПИН-код и локальная защита от несанкционированного доступа не активны.
	Изменить ПИН-код ²⁾ (Change PIN)	Изменение активного ПИН-кода. (Страница 171).
	Удалить ПИН-код ²⁾ (Delete PIN)	Деактивация и удаление ПИН-кода (Страница 172).
	Время автоматического выхода из системы ²⁾ (Auto log off time)	При отсутствии действий (нажатий кнопки) на панели управления 3RW5 HMI High-Feature после истечения времени автоматического выхода из системы текущий сеанс завершается. <ul style="list-style-type: none"> Заводская настройка: 0 минут = деактивировано Диапазон настройки: 0 ... 60 мин
	Вход в систему ³⁾ (Log on)	Снятие локальной защиты от несанкционированного доступа путём входа в систему с помощью 4-значного ПИН-кода.
	Выход из системы ⁴⁾ (Log off)	Завершение текущего сеанса работы и выход из системы. Локальная защита от несанкционированного доступа снова активирована. Или после истечения времени автоматического выхода из системы сеанс завершается.

1) Этот пункт меню отображается, если ПИН-код не задан.

2) Этот пункт меню отображается, если ПИН-код задан.

3) Этот пункт меню отображается после входа в систему путём ввода активного ПИН-кода.

4) Этот пункт меню отображается после выхода из системы путём ввода активного ПИН-кода.

8.12.3.1 Установка ПИН-кода

Требования

- Опциональная панель управления 3RW5 HMI High-Feature
Меню: Безопасность (Security) > Локальная защита от несанкционированного доступа (Local access protection)
- ПИН-код не задан (заводская настройка).

Порядок действий

1. Выберите пункт меню «Задать ПИН-код» (Define PIN).
2. При помощи кнопок навигации задайте 4-значный ПИН-код и подтвердите его нажатием кнопки ОК.
3. На дисплее панели управления 3RW5 HMI High-Feature появится сообщение для пользователя «ПИН-код HMI задан» (HMI PIN defined). Подтвердите нажатием кнопки ОК.

Панель управления 3RW5 HMI High-Feature возвращается в меню «Локальная защита от несанкционированного доступа» (Local access protection).

Результат

ПИН-код задан и активирован.

8.12.3.2 Изменение ПИН-кода

Требования

- Опциональная панель управления 3RW5 HMI High-Feature
Меню: Безопасность (Security) > Локальная защита от несанкционированного доступа (Local access protection)
- ПИН-код задан.

Порядок действий

1. Выберите пункт меню «Изменить ПИН-код» (Change PIN).
2. Войдите в систему, введя установленный 4-значный ПИН-код и подтвердив ввод нажатием кнопки ОК.

Если ПИН-код введён правильно, на дисплее панели управления 3RW5 HMI High-Feature появится сообщение для пользователя «Вход выполнен» (Log on was successful). Подтвердите нажатием кнопки ОК.
3. При помощи кнопок навигации задайте новый 4-значный ПИН-код и подтвердите его нажатием кнопки ОК.

На дисплее панели управления 3RW5 HMI High-Feature появится сообщение для пользователя «ПИН-код HMI изменен» (HMI PIN changed). Подтвердите нажатием кнопки ОК. Панель управления 3RW5 HMI High-Feature возвращается в меню «Локальная защита от несанкционированного доступа» (Local access protection).
4. Выберите пункт меню «Вход в систему».
5. Войдите в систему, введя 4-значный ПИН-код и подтвердив ввод нажатием кнопки ОК.

Если ПИН-код введён правильно, на дисплее панели управления 3RW5 HMI High-Feature появится сообщение для пользователя «Вход выполнен» (Log on was successful). Подтвердите нажатием кнопки ОК.

Результат

ПИН-код изменен, изменённый ПИН-код активирован.

8.12.3.3 Удаление ПИН-кода

Требования

- Опциональная панель управления 3RW5 HMI High-Feature
Меню: Безопасность (Security) > Локальная защита от несанкционированного доступа (Local access protection)
- ПИН-код задан.

Порядок действий

1. Выберите пункт меню «Удалить ПИН-код» (Delete PIN).
2. Войдите в систему, введя установленный 4-значный ПИН-код и подтвердив ввод нажатием кнопки ОК.

Если ПИН-код введён правильно, на дисплее панели управления 3RW5 HMI High-Feature появится сообщение для пользователя «ПИН-код HMI удалён» (HMI PIN deleted). Подтвердите нажатием кнопки ОК. Панель управления 3RW5 HMI High-Feature возвращается в меню «Локальная защита от несанкционированного доступа» (Local access protection).

Сброс ПИН-кода с помощью заводской настройки

Кнопка мастер-сброса RESET на задней стороне панели управления 3RW5 HMI High-Feature позволяет вернуть заводскую настройку локальной защиты от несанкционированного доступа (Страница 212).

Результат

Текущий ПИН-код деактивирован и удалён.

8.12.4 Карта Micro SD

Требования

- Опциональная панель управления 3RW5 HMI High-Feature
 Меню: «Карта Micro SD (Micro SD card)»
 Пункт меню «Карта Micro SD» (Micro SD card) появится после установки карты Micro SD в слот на панели управления 3RW5 HMI High-Feature.
- Защита от несанкционированного доступа к панели управления 3RW5 HMI High-Feature неактивна или снята.
- Вставлена Карта Micro SD (Micro SD card), например, Micro SDHC класс 10
 - Формат файла: FAT32
 - Объем: макс. 32 Гбайт

Использование

При использовании панели управления 3RW5 HMI High-Feature в комбинации с картой Micro SD можно обновлять прошивку, обмениваться данными конфигурации и эксплуатационными данными, а также сохранять журналы событий.

Параметры

Действие	Описание
Записать параметры коммуникации и HMI на устройство плавного пуска (Load communication and HMI parameters to soft starter)	Параметры панели управления 3RW5 HMI High-Feature переносятся с карты Micro SD на устройство плавного пуска 3RW52. Перенесются следующие данные: <ul style="list-style-type: none"> • Параметры панели управления 3RW5 HMI High-Feature Применение: Серийное / одинаковое параметрирование панели управления 3RW5 HMI High-Feature (Страница 130)
Записать параметры коммуникации и HMI на карту Micro SD (Load communication and HMI parameters to soft starter)	Параметры коммуникации и панели управления 3RW5 HMI High-Feature переносятся с устройства плавного пуска 3RW52 на карту Micro SD. Данные сохраняются в автоматически созданную папку (например, «1P3RW5 xxx-xxxx»). Перенесются следующие данные: <ul style="list-style-type: none"> • Данные I&M 1 (Страница 166) • Данные I&M 3 (Страница 166) • Параметры панели управления 3RW5 HMI High-Feature • Параметры коммуникации Применения: Серийное / одинаковое параметрирование панели управления 3RW5 HMI High-Feature (Страница 130) Функция «Замена устройства» (Страница 214)

Действие	Описание
Замена устройства (Device change)	<p>При замене устройства параметры коммуникации и панели управления 3RW5 HMI High-Feature можно перенести в новое устройство.</p> <p>Переносятся следующие данные:</p> <ul style="list-style-type: none"> • Данные I&M 1 (Страница 166) • Данные I&M 3 (Страница 166) • Параметры панели управления 3RW5 HMI High-Feature • Параметры коммуникации <p>Применение: Функция «Замена устройства» (Страница 214)</p>
Сохранить журнал ошибок на карте Micro SD (Save logbooks to micro SD card)	<p>Журналы (Logbooks) сохраняются на карту Micro SD. Дополнительную информацию см. в главе Журналы ошибок (Страница 201).</p>
Сохранить данные обслуживания на карте Micro SD ^{1), 2)} (Save service data to micro SD card)	<p>При запуске и останове устройство плавного пуска 3RW52 регистрирует данные обслуживания. Если в установке будут обнаружены проблемы, связанные с работой устройства плавного пуска 3RW52, данные обслуживания можно сохранить на карте Micro SD и передать сервисной службе для анализа.</p> <p>Дополнительную информацию см. в главе Сохранение данных обслуживания на карте Micro SD (Страница 202).</p>
Обновление прошивки (FW update)	<ul style="list-style-type: none"> • Устройства плавного пуска (Soft Starter) • Коммуникационного модуля (Communication module) • Панели HMI (HMI) <p>Обновление прошивки выполняется в том случае, если актуальный файл прошивки сохранен на карте Micro SD. Панель управления 3RW5 HMI High-Feature автоматически распознает, какой файл прошивки записан на карту Micro SD. Дополнительную информацию об обновлении прошивки см. в главе Обновление прошивки с карты Micro SD (с панели управления 3RW5 HMI High-Feature) (Страница 208).</p>
Дополнительно загрузить язык ³⁾ (Download language)	<p>С помощью карты Micro SD можно загрузить на панель управления 3RW5 HMI High-Feature дополнительные языки. Дополнительную информацию см. в главе Загрузка дополнительных языков для панели управления 3RW5 HMI High-Feature (Страница 175).</p>
Объем памяти (Memory space)	<ul style="list-style-type: none"> • Всего (Complete memory) • Свободно (Free memory) • Занято (Used memory) <p>Отображается объем памяти.</p>

1) Устройство плавного пуска 3RW52 с версией прошивки V2.0 и выше

2) Панель управления 3RW5 HMI High-Feature с версией прошивки V2.0 и выше

3) Панель управления 3RW5 HMI High-Feature с версией прошивки V3.0 и выше

8.12.5 Загрузка дополнительных языков для панели управления 3RW5 HMI High-Feature

Требования

- Опциональная панель управления 3RW5 HMI High-Feature с версией прошивки V3.0 и выше
Меню: Карта Micro SD (Micro SD card)
- Карта Micro SD (Страница 173) с актуальным языковым файлом установлена в панели управления 3RW5 HMI High-Feature
Первые две позиции версии языкового файла должны совпадать с первыми двумя позициями версии прошивки (Vx.y) панели управления 3RW5 HMI High-Feature.
Актуальные языковые файлы можно найти в Интернете (<https://support.industry.siemens.com/cs/ww/en/view/109772736>).
- Актуальный языковой файл находится в корневой папке (верхний уровень).
- Защита от несанкционированного доступа к панели управления 3RW5 HMI High-Feature неактивна или снята.

Использование

Для панели управления 3RW5 HMI High-Feature поддерживается загрузка дополнительного языка. Дополнительный язык копируется с карты Micro SD на панель управления 3RW5 HMI High-Feature и доступен для выбора. При загрузке дополнительного языка один из уже имеющихся языков будет перезаписан или удалён. Если на момент обновления пакета языков дополнительный язык уже активирован, то он сохранится до того времени, пока не будет выбран другой язык. Для возврата к этому дополнительному языку потребуется повторное обновление языкового пакета. Указанные ниже языки, содержащиеся в заводских настройках панели управления 3RW5 HMI High-Feature, не предоставляются для скачивания и всегда входят в пакет обновлений прошивки для панели управления 3RW5 HMI High-Feature:

- Английский (заводская настройка)
- Немецкий
- Французский
- Испанский
- Итальянский
- Португальский
- Китайский

Порядок действий

1. Выберите пункт меню «Дополнительно загрузить язык» (Download language) и нажмите кнопку ОК.
2. Выберите необходимый языковой файл на карте Micro SD и нажмите кнопку ОК.

Результат

На панель управления 3RW5 HMI High-Feature загружен дополнительный язык, его можно выбрать через меню «Дополнительно загруженный язык» (Additional language) (Страница 127).

Сообщения и диагностика

9.1 Варианты диагностики

Устройство плавного пуска 3RW52 предоставляет следующие варианты диагностики:

- Светодиоды на устройстве плавного пуска 3RW52
- Опциональная панель управления 3RW5 HMI Standard
- Опциональная панель управления 3RW5 HMI High-Feature
- Опциональное ПО SIRIUS Soft Starter ES (TIA Portal), подключённое через локальный интерфейс на панели управления 3RW5 HMI High-Feature

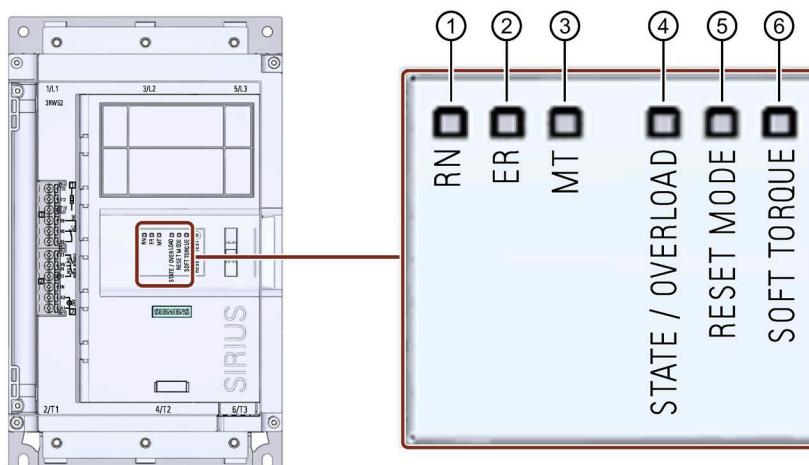
Краткий обзор: Окно «Управление проектом» с текущим проектом и созданным устройством плавного пуска > «Пусконаладка» > Окно «Рабочая область» > «Устройство плавного пуска / Панель управления HMI > Диагностика»

Другие варианты диагностики

Для получения информации о других вариантах диагностики по полевой шине см. руководство для соответствующего коммуникационного модуля 3RW5.

9.2 Светодиодная индикация



9.2.1 Обзор светодиодов устройства плавного пуска 3RW52




- | | |
|---|---|
| ① RUN (зелёный) | Показывает готовность устройства плавного пуска 3RW52 к работе. |
| ② ERROR (красный) | Показывает наличие ошибки. |
| ③ MAINTAINANCE (желтый) | Показывает наличие сообщения. |
| ④ STATE / OVERLOAD (зеленый, желтый, красный) | Показывает рабочее состояние электродвигателя. |
| ⑤ RESET MODE (зеленый) | Показывает установленный режим сброса (Страница 105). |
| ⑥ SOFT TORQUE (зеленый) | Показывает, активирована или деактивирована функция плавного регулирования вращающего момента (Страница 105). |

9.2.2 Индикация состояний и ошибок


Светодиодный индикатор RN - RUN (готовность УПП к работе)

Состояние	Значение
 Горит зелёный	Устройство плавного пуска 3RW52 готово к работе.
 Мигает зелёный	Устройство плавного пуска 3RW52 не готово к работе. Возможная причина: <ul style="list-style-type: none"> • Запуск системы • Восстановление заводских настроек на устройстве плавного пуска 3RW52 • Самодиагностика (тест) • Обновление прошивки • Активен тестовый режим




Светодиодный индикатор ER - ERROR (ошибка)

Состояние	Значение
<input type="checkbox"/> Выключен	Нет ошибок.
 Мигает красный	Есть как минимум одна ошибка.

Светодиодный индикатор MT - MAINTENANCE / WARNING (обслуживание / предупреждение)

Состояние	Значение
<input type="checkbox"/> Выключен	Нет предупреждений.
 Горит жёлтый	Есть как минимум одно предупреждение. Причина не устранена.

Комбинации светодиодов

Состояние			Значение
RN	ER	MT	
 Мигает зелёный	 Мигает красный	 Мигает жёлтый	<ul style="list-style-type: none"> • Устройство плавного пуска 3RW52 не готово к работе. • Обнаружена ошибка устройства

9.2.3 STATE / OVERLOAD

ST/OL	Состояние устройства плавного пуска 3RW52	Рабочее состояние электродвигателя
 Горит зелёный	Номинальный режим работы	Время разгона закончилось, двигатель работает на номинальном режиме.
 Мигает зелёный	Активен режим пуска или останова	Двигатель находится в состоянии разгона или останова.
<input type="checkbox"/> Выключен	Останов	<ul style="list-style-type: none"> • Двигатель выключен, но, возможно, еще продолжает вращаться. • Двигатель готов к запуску.
 Мигает желтый	Останов - не готов к запуску	<ul style="list-style-type: none"> • Двигатель выключен, но, возможно, еще продолжает вращаться. • Двигатель не готов к запуску. При команде «ВКЛ» будет выдаваться ошибка, если не выполнено хотя бы одно из условий пуска, например: <ul style="list-style-type: none"> – Отсутствует напряжение питания двигателя.
 Мигает попеременно зелёный / жёлтый	Эксплуатация с предупреждением о перегрузке	<p>Двигатель выполнил разгон и работает.</p> <p>Имеется предупреждение о перегрузке двигателя, например:</p> <ul style="list-style-type: none"> • Перегрев двигателя
 Горит жёлтый	Останов с предупреждением о перегрузке двигателя	<p>Двигатель выключен и полностью остановился.</p> <p>Имеется предупреждение о перегрузке двигателя, например:</p> <ul style="list-style-type: none"> • Перегрев двигателя
 Мигает красный	Останов с ошибкой из-за перегрузки двигателя	<p>Двигатель выключен и остановился по причине наличия ошибки по перегрузке.</p> <p>Имеется ошибка из-за перегрузки двигателя, например:</p> <ul style="list-style-type: none"> • Перегрев двигателя • Обрыв провода термисторного датчика • Короткое замыкание термисторного датчика

9.2.4 Обзор светодиодов на панели управления 3RW5 HMI Standard

Светодиодные индикаторы (RN, ER, MT)



Светодиоды панели управления 3RW5 HMI Standard (Страница 155) отображают общее состояние для следующих устройств:

- Устройство плавного пуска 3RW52
- Коммуникационный модуль 3RW5 (при наличии)

Обратите внимание, что светодиоды панели управления 3RW5 HMI Standard могут не совпадать со светодиодными индикаторами устройства плавного пуска 3RW52.

Светодиод состояния

Светодиоды состояния панели управления 3RW5 HMI Standard (Страница 155) показывают состояние устройства плавного пуска 3RW52 и рабочее состояние двигателя.

Светодиод состояния	Состояние УПП 3RW52	Рабочее состояние электродвигателя
 Горит зелёный	Номинальный режим работы	Время разгона закончилось, электродвигатель работает в номинальном режиме.
 Мигает зелёный	Активен режим пуска или останова	Двигатель находится в состоянии разгона или останова.

Дополнительная информация

Дополнительную информацию о сообщениях устройства плавного пуска 3RW52 см. в главе Индикация состояний и ошибок (Страница 179).

Для получения дополнительной информации о сообщениях коммуникационного модуля 3RW5 см. руководство для соответствующего коммуникационного модуля 3RW5.

9.2.5 Обзор светодиодов панели управления 3RW5 HMI High-Feature

Светодиодные индикаторы (RN, ER, MT)



Светодиодные индикаторы на панели управления 3RW5 HMI High-Feature (Страница 113) отображают общее состояние для следующих устройств:

- Устройства плавного пуска 3RW52
- Коммуникационного модуля 3RW5 (при наличии)
- Панели управления 3RW5 HMI High-Feature

Обратите внимание, что индикация светодиодов на панели 3RW5 HMI High-Feature не должна совпадать с индикацией светодиодов устройства плавного пуска 3RW52.

Светодиод состояния

Светодиоды состояния панели управления 3RW5 HMI High-Feature (Страница 113) показывают состояние устройства плавного пуска 3RW52 и рабочее состояние двигателя.

Светодиод состояния	Состояние УПП 3RW52	Рабочее состояние электродвигателя
 Горит зелёный	Номинальный режим работы	Время разгона закончилось, электродвигатель работает в номинальном режиме.
 Мигает зелёный	Активно время разгона или остановка двигателя	Двигатель находится в состоянии разгона или остановки.

Дополнительная информация

Дополнительную информацию о сообщениях устройства плавного пуска 3RW52 см. в главе Индикация состояний и ошибок (Страница 179).

Для получения дополнительной информации о сообщениях коммуникационного модуля 3RW5 см. руководство для соответствующего коммуникационного модуля 3RW5.

9.3 Предупреждения и обработка ошибок устройства плавного пуска 3RW52

Индикация предупреждений

Устройство плавного пуска 3RW52 отображает предупреждения с помощью:

- Светодиодного индикатора жёлтого цвета MT
- Опциональной панели управления 3RW5 HMI High-Feature

Отображение предупреждений на панели управления 3RW5 HMI High-Feature

На дисплее панели управления 3RW5 HMI High-Feature появляется подробная информация о предупреждениях и обработке ошибок.

Предупреждения и обработка ошибок

Предупреждение	Причина	Устранение
Обрыв связи при ручном режиме управления	Соединение с локальным пунктом управления (например, панелью управления HMI) прервано.	<ul style="list-style-type: none"> • Проверить соединение между панелью HMI и УПП. • Проверить соединение между ПК и локальным интерфейсом устройства.
Коммутирующий элемент слишком тёплый для запуска	Перегрев коммутирующего элемента (коммутационного контакта, силового полупроводникового элемента).	<ul style="list-style-type: none"> • Проверить условия окружающей среды, влияющие на охлаждение. Возможно, следует рассмотреть снижение рабочих параметров. • Проверить количество коммутационных циклов.
Превышен предел срабатывания аварийного предупреждения при нагреве электродвигателя	<ul style="list-style-type: none"> • Произошла перегрузка электродвигателя. • Температура электродвигателя превысила предельное значение. 	<ul style="list-style-type: none"> • Проверить электродвигатель и приводимую им нагрузку. • После срабатывания электродвигатель можно повторно запустить по истечении времени остывания или после сброса тепловой модели электродвигателя.
Проверка вентилятора	<ul style="list-style-type: none"> • Вентилятор загрязнён (тугой ход). • Соединительный кабель отошёл или повреждён. • Вентилятор неисправен. 	<ul style="list-style-type: none"> • Проверить работу вентилятора. • Почистить вентилятор. • Проверить проводку. • Заменить вентилятор.

9.4 Ошибки и обработка ошибок устройства плавного пуска 3RW52

Индикация ошибок

Устройство плавного пуска 3RW52 отображает ошибки с помощью:

- Светодиодного индикатора красного цвета ER
- Опциональной панели управления 3RW5 HMI Standard
- Опциональной панели управления 3RW5 HMI High-Feature

Индикация ошибок на панели управления 3RW5 HMI

- Панель управления 3RW5 HMI Standard: на дисплее отображаются коды ошибок. В таблице ниже приведена их расшифровка.
- Панель управления 3RW5 HMI High-Feature: на дисплее появляется подробная информация об ошибках и мерах по их устранению.

Ошибки и обработка

Номер ошибки ¹⁾	Ошибка	Причина	Устранение	Режим сброса		
				Ручной ²⁾	Дистанц. ³⁾	Автом. ⁴⁾
303	Ошибка шины	Ошибка коммуникации по полевой шине. Дополнительную информацию см. в руководстве соответствующего коммуникационного модуля 3RW5.	<ul style="list-style-type: none"> • Проверить подключение к шине. • Проверить параметры шины. 	-	-	x
308	Неисправный коммутирующий элемент	<ul style="list-style-type: none"> • Неисправный коммутирующий элемент • Ошибка также возникает, если невозможно точно идентифицировать неисправный коммутирующий элемент (байпас или силовой полупроводниковый элемент). 	Проверить коммутирующие элементы для L1, L2 и L3 и заменить неисправные устройства.	-	-	-

9.4 Ошибки и обработка ошибок устройства плавного пуска 3RW52

Номер ошибки ¹⁾	Ошибка	Причина	Устранение	Режим сброса		
				Ручной ²⁾	Дистанц. ³⁾	Автом. ⁴⁾
309	Перегрузка коммутирующего элемента	Перегрев коммутирующего элемента (коммутационного контакта, силового полупроводникового элемента).	<ul style="list-style-type: none"> Проверить условия окружающей среды, влияющие на охлаждение. Возможно, следует рассмотреть снижение рабочих параметров. Проверить количество коммутационных циклов. Квитирование после остывания 	x	x	-
317	Слишком низкое напряжение питания цепи управления	Питающее напряжение цепи управления ниже допустимого значения.	Проверить питание (источник питания, диапазон напряжения).	-	-	x
319	Отсутствует напряжение сети	<ul style="list-style-type: none"> Неправильное подключение к сети или к блоку питания. Отсутствует питание 	Проверить кабель и кабельные соединения, и при необходимости заменить повреждённые компоненты.	x	x	-
324	Перегрузка по термисторному датчику	Перегрев электродвигателя.	<ul style="list-style-type: none"> Проверить электродвигатель и приводимую им нагрузку. После срабатывания можно снова запустить электродвигатель, когда температура достигнет точки остывания термисторного датчика. 	x ⁵⁾	x ⁵⁾	x ⁵⁾
325	Обрыв в цепи термисторного датчика	Произошёл обрыв в цепи термисторного датчика.	Проверить термисторный датчик и его провод подключения	x ⁵⁾	x ⁵⁾	x ⁵⁾
326	Короткое замыкание в цепи термисторного датчика	Произошло короткое замыкание в цепи термисторного датчика.	Проверить термисторный датчик и его провод подключения	x ⁵⁾	x ⁵⁾	x ⁵⁾

9.4 Ошибки и обработка ошибок устройства плавного пуска 3RW52

Номер ошибки ¹⁾	Ошибка	Причина	Устранение	Режим сброса		
				Ручной ²⁾	Дистанц. ³⁾	Автом. ⁴⁾
327	Перегрузка по тепловой модели двигателя	<ul style="list-style-type: none"> Произошла перегрузка электродвигателя. Температура электродвигателя превысила предельное значение. 	<ul style="list-style-type: none"> Проверить электродвигатель и приводимую им нагрузку. После срабатывания электродвигатель можно повторно запустить по истечении времени остывания или после сброса тепловой модели электродвигателя. 	x ⁵⁾	x ⁵⁾	x ⁵⁾
328	Срабатывание защиты от перегрузки			x ⁵⁾	x ⁵⁾	x ⁵⁾
378	Ошибка при обновлении прошивки	Обновление прошивки выполнено не полностью, прошивка не соответствует аппаратной части либо является устаревшей.	<ul style="list-style-type: none"> Провести полное обновление прошивки. Проверить все возможные сообщения об ошибках. Проверить, не прерывалось ли обновление прошивки. 	-	-	x
381	Ошибка в ходе самодиагностики	При внутренней диагностике (самодиагностика, контакты контактора, коммутирующий элемент) обнаружена неустранимая ошибка.	<p>Отключите устройство плавного пуска 3RW52 от питающего напряжения цепи управления как минимум на 5 секунд и включите снова. Если ошибка не устранена:</p> <ul style="list-style-type: none"> Обратитесь в службу технической поддержки (Запрос в службу поддержки (Страница 12)). Замените устройство. 	-	-	-

9.4 Ошибки и обработка ошибок устройства плавного пуска 3RW52

Номер ошибки ¹⁾	Ошибка	Причина	Устранение	Режим сброса		
				Ручной ²⁾	Дистанц. ³⁾	Автом. ⁴⁾
1408	Отсутствует потребитель	<p>После включения в фидере электродвигателя не протекает ток.</p> <ul style="list-style-type: none"> Разрыв главной цепи (сработал предохранитель, автоматический выключатель) Контактор электродвигателя или цепь управления контактора неисправны Отсутствует нагрузка 	Квитирование после устранения причины.	x	x	-
1409	Выпадение фазы L1	В ходе контроля напряжения главной цепи обнаружено выпадение фазы.	Квитирование после устранения причины.	x	x	-
1410	Выпадение фазы L2					
1411	Выпадение фазы L3					
1417	Байпас неисправен	<ul style="list-style-type: none"> Байпас неисправен Ошибка также может быть вызвана несколькими последовательными сбоями питающего напряжения цепи управления. 	<p>Отключите устройство плавного пуска 3RW52 от питающего напряжения цепи управления как минимум на 5 секунд и включите снова. Если ошибка не устранена:</p> <ul style="list-style-type: none"> Обратитесь в службу технической поддержки (Запрос в службу поддержки (Страница 12)). Проверьте байпасные контакты для L1, L2 и L3 и замените неисправные. 	-	-	-
1418	Перегрузка байпасных контактов	При работе на байпасных контактах возник слишком высокий ток.	<ul style="list-style-type: none"> Проверить электродвигатель. Проверить расчёт параметров устройства плавного пуска. Квитирование после остывания 	x	x	-

Номер ошибки ¹⁾	Ошибка	Причина	Устранение	Режим сброса		
				Ручной ²⁾	Дистанц. ³⁾	Автом. ⁴⁾
1454	Заданное значение не равно фактической конфигурации	Фактически подключённый модуль и модуль, указанный в проекте конфигурации в ПО SIRIUS Soft Starter ES (TIA Portal), не совпадают.	<ul style="list-style-type: none"> Обеспечить соответствие конфигурации и фактической позиции. Возможно, имеется ошибка подключения соответствующего модуля. После устранения причины ошибка квитируется автоматически. 	-	-	-
1466	Неисправный коммутирующий элемент L1	Неисправный коммутирующий элемент	Отключите устройство плавного пуска 3RW52 от питающего напряжения цепи управления как минимум на 5 секунд и включите снова. Если ошибка не устранена: <ul style="list-style-type: none"> Обратитесь в службу технической поддержки (Запрос в службу поддержки (Страница 12)). Проверьте коммутирующие элементы для L1, L2 и L3 и замените неисправные устройства. 	-	-	-
1467	Неисправный коммутирующий элемент L2					
1468	Неисправный коммутирующий элемент L3					

9.4 Ошибки и обработка ошибок устройства плавного пуска 3RW52

Номер ошибки ¹⁾	Ошибка	Причина	Устранение	Режим сброса		
				Ручной ²⁾	Дистанц. ³⁾	Автом. ⁴⁾
1479	Ошибка фазовой отсечки	<ul style="list-style-type: none"> Ошибка отображается без пуска электродвигателя: <ul style="list-style-type: none"> – Электродвигатель неправильно подключён – Неправильно выполнено подключение по схеме «внутри треугольника» – Произошло замыкание на землю Ошибка отображается при запуске электродвигателя: <ul style="list-style-type: none"> – Выбрано слишком высокое начальное напряжение 	<ul style="list-style-type: none"> Проверить и исправить подключение. Скорректировать параметры. 	x	x	-
1482	Превышен диапазон измерения тока	<ul style="list-style-type: none"> У датчиков: измеренное значение превышает максимальное значение диапазона измерений. У исполнительных элементов: значение тока превышает верхний предельный порог. 	Проверить взаимодействие модуля и датчика или исполнительного элемента.	x	x	-
1523	Ошибка устройства	При внутренней диагностике (самодиагностика, контакты контактора, коммутирующий элемент) обнаружена неустраняемая ошибка.	<p>Отключите устройство плавного пуска 3RW52 от питающего напряжения цепи управления как минимум на 5 секунд и включите снова. Если ошибка устройства не устранена:</p> <ul style="list-style-type: none"> Обратитесь в службу технической поддержки (Запрос в службу поддержки (Страница 12)). Замените устройство. 	-	-	-

9.4 Ошибки и обработка ошибок устройства плавного пуска 3RW52

Номер ошибки ¹⁾	Ошибка	Причина	Устранение	Режим сброса		
				Ручной ²⁾	Дистанц. ³⁾	Автом. ⁴⁾
1605	Требуется напряжение сети для теста	<ul style="list-style-type: none"> Неправильное подключение к сети или к блоку питания. Отсутствует питание 	Проверить кабель и кабельные соединения, и при необходимости заменить повреждённые компоненты.	x	x	-
1755	Слишком высокая рабочая температура	Температура компонентов превысила допустимый верхний предел.	Проверить температуру окружающей среды или вентиляцию электрошкафа.	-	-	x

- 1) Выводится на дисплей панели управления 3RW5 HMI Standard.
- 2) Квитирование путём ручного сброса.
- 3) Квитирование путём дистанционного сброса.
- 4) Квитирование путём автоматического сброса.
- 5) Квитирование зависит от параметра режима сброса.

9.5 Ошибки панели управления 3RW5 HMI High-Feature и обработка ошибок

Индикация ошибок на панели управления 3RW5 HMI High-Feature

На дисплее появляется подробная информация об ошибках и мерах по их устранению.

Ошибки и обработка

Ошибка	Причина	Устранение
Ошибка HMI	В ходе внутренней диагностики (самодиагностики и т.д.) обнаружена неустранимая ошибка.	Заменить устройство.
Ошибка при обновлении прошивки	Обновление прошивки выполнено не полностью, прошивка не соответствует аппаратной части либо является устаревшей.	<ul style="list-style-type: none"> • Провести полное обновление прошивки. • Проверить все возможные сообщения об ошибках. • Проверить, не прерывалось ли обновление прошивки.
Ошибка в ходе самодиагностики	В ходе внутренней диагностики (самодиагностики и т.д.) обнаружена неустранимая ошибка.	Заменить устройство.
Ошибка записи	Невозможно записать файл на карту Micro SD.	<ul style="list-style-type: none"> • Проверить, вставлена ли карта Micro SD. • Проверить защиту карты Micro SD от записи.
Недействительная подпись обновления прошивки	Обновление прошивки выполнено не полностью, прошивка не соответствует аппаратной части либо является устаревшей.	<ul style="list-style-type: none"> • Провести полное обновление прошивки. • Проверить все возможные сообщения об ошибках. • Проверить, не прерывалось ли обновление прошивки.
Устройство не отвечает	Соединение с подключённым УПП прервано.	Проверить соединение между панелью HMI и УПП.
Загрузка дополнительного языка не удалась ¹⁾	Загрузка дополнительного языка выполнена не полностью, или дополнительный язык несовместим с программным обеспечением.	<ul style="list-style-type: none"> • Проведите полную загрузку дополнительных языков. • Проверить все возможные сообщения об ошибках. • Проверить, не прерывалась ли загрузка дополнительных языков.
Недействительная подпись загрузки дополнительного языка ¹⁾		

¹⁾ Панель управления 3RW5 HMI High-Feature с версией прошивки V3.0 и выше

9.6 Диагностика устройства плавного пуска 3RW52 с помощью панели управления 3RW5 HMI High-Feature

Диагностика позволяет просмотреть разные состояния (Диагностические сообщения, Состояние устройства), статистические данные и максимальные значения устройство плавного пуска 3RW52. Для диагностики можно использовать также самодиагностику (тест) (Страница 197) и журналы событий (Страница 201).

Требования

- Опциональная панель управления 3RW5 HMI High-Feature
- Меню: «Диагностика (Diagnosis) > Устройство плавного пуска (Soft Starter)»

Параметры

Диагностическое значение		Описание
Состояние диагностики (Diagnosis state)		Отображает все активные предупреждения и ошибки. Ошибки можно квитировать путём ручного сброса.
Состояние устройства (Device state)	Тип подключения (Type of connection)	Если на устройство плавного пуска 3RW52 подаётся силовое питание и двигатель подключён, то тип подключения распознаётся автоматически. <ul style="list-style-type: none"> • Неизвестный тип подключения электродвигателя • Стандартное подключение электродвигателя • Подключение электродвигателя по схеме «внутри треугольника»
	Направление вращения (Rotation direction)	<ul style="list-style-type: none"> • Неизвестный порядок чередования фаз (последовательность чередования фаз на клеммах L1/L2/L3 не распознана) • Вправо • Влево
	Готов (автоматический режим) (Ready (automatic))	
	Пуск двигателя вправо (Motor CW)	
	Запуск активен (Starting mode active)	
	Останов активен (Stopping mode active)	
	Время остывания активно (Cooling time active)	
	Ограничение тока активно (Current limiting active)	
	Управление входами (Input control)	
	Вход 1 (Input 1)	
	Максимальные значения удалены (Maximum pointer reset)	
	Останов ЦП / ведущего устройства (CPU/Master STOP)	
	Режим работы «Автоматический» (Automatic mode)	
	Режим работы «Ручной, по шине» (Operating mode manual - bus)	
	Режим работы «Ручной, по месту» (Operating mode manual - local)	

9.6 Диагностика устройства плавного пуска 3RW52 с помощью панели управления 3RW5 HMI High-Feature

Диагностическое значение	Описание	
	Заводские настройки восстановлены (Factory settings restored)	
	Порядок следования фаз сети: вправо (Main power rotation right)	
	Порядок следования фаз сети: влево (Main power rotation left)	
	Выход 1 активен (Output 1 active)	
	Выход 2 активен (Output 2 active)	
	Выход 3 активен (Output 3 active)	
	Готовность к пуску (Ready to start for motor ON)	
	Защита от перегрузки электродвигателя выключена (Thermal motor model deactivated)	
	Время остывания коммутирующего элемента активно (Switching element cooling time active)	
	Режим работы «Ручной, по шине - управление с ПК» (Manual operation bus - PC controlled)	
	Режим работы «Ручной, по месту - управление через входы» (Manual operation local - input controlled)	
	Режим работы «Ручной, по месту - управление через панель HMI» (Manual operation local - HMI controlled)	
	Режим работы «Ручной, по месту - управление с ПК» (Manual operation local - PC controlled)	
	Обновление прошивки отклонено (FW update rejected)	
	Обновление прошивки активно (FW update active)	
	Обновление прошивки выполнено успешно (FW update successful)	
	Работа на режиме / через байпасные контакты (Operation / bypass active)	
	Идёт обычная работа (Normal operation active)	
	Активен тестовый режим (Test mode active)	
	Не выполнена инициализация после ремонта (Missing initialization after maintenance)	
	Активен тест с небольшой нагрузкой (Test with small load active)	
	Приложение журнала - ошибки удалены (Logbook application - errors deleted)	
Статистические данные ^{1), 3)} (Statistic data)	Максимальный фазный ток (%) (Phase current max (%))	
	Последнее значение тока срабатывания I _A (%) (Last tripping current I _A (%))	
	Часы наработки устройства (Operating hours)	
	Число запусков электродвигателя вправо (Number of starts motor CW)	
	Число срабатываний по перегрузке электродвигателя (Number of motor overload trips)	
	Максимальный фазный ток (действующее значение) (Phase current max (rms))	
	Последнее значение тока срабатывания I _A (действующее значение) (Last tripping current I _A (rms))	
	Часы наработки - электродвигатель (Operating hours)	
	Число срабатываний по перегрузке коммутирующего элемента (Number of switching element overload trips)	
	Число срабатываний по перегрузке байпасных контактов (Number of bypass overload trips)	
Максимальные значения ^{2), 3)} (Maximum pointer)	Фазные токи (%) (Phase currents (%))	Минимальный фазный ток I L1 (%) (Phase current I L1 min (%))
		Фазный ток I L2 мин. (%) (Phase current I L2 min (%))
		Фазный ток I L3 мин. (%) (Phase current I L3 min (%))
		Максимальный фазный ток I L1 (%) (Phase current I L1 max (%))
		Фазный ток I L2 макс. (%) (Phase current I L2 max (%))
		Фазный ток I L3 макс. (%) (Phase current I L3 max (%))

9.6 Диагностика устройства плавного пуска 3RW52 с помощью панели управления 3RW5 HMI High-Feature

Диагностическое значение	Описание
Фазные токи (действующее значение) (Phase currents (rms))	Минимальный фазный ток I L1 (действующее значение) (Phase current I L1 min (rms))
	Фазный ток I L2 мин. (действующее значение) (Phase current I L2 min (rms))
	Фазный ток I L3 мин. (действующее значение) (Phase current I L3 min (rms))
	Максимальный фазный ток I L1 (действующее значение) (Phase current I L1 max (rms))
	Фазный ток I L2 макс. (действующее значение) (Phase current I L2 max (rms))
	Фазный ток I L3 макс. (действующее значение) (Phase current I L3 max (rms))
	Максимальный ток срабатывания (Maximum trigger current)
	Число срабатываний по перегрузке электродвигателя (Number of motor overload trips)
	Максимальный ток срабатывания (Maximum trigger current)
	Максимальный нагрев коммутирующего элемента (Maximum switching element heating)
Число пусков с внешними байпасными контактами ³⁾ (Number of starts with ext. bypass)	
Самодиагностика (тест) (Self-test (user-test))	<p>Параметр позволяет запустить функции самодиагностики устройства плавного пуска 3RW52.</p> <p>Дополнительную информацию см. в главе Самодиагностика (тест) (Self-test (user-test)) (Страница 197).</p>
Журналы ошибок (Logbooks)	<p>Журнал ошибок представляет собой архив исторических данных, в котором представлены события, предупреждения и ошибки с метками времени и сохранены в виде списка.</p> <p>Журнал ошибок можно сохранить на карте Micro SD (Страница 173).</p> <p>Дополнительную информацию см. в главе Журналы ошибок (Страница 201).</p>

- 1) Статистические данные базируются, в основном, на прошлых рабочих состояниях устройства плавного пуска 3RW52, включая количество часов наработки и частоту использования.
- 2) Показания максимальных значений базируются на измеренных значениях и представляют наибольшее или наименьшее значение, выявленное в прошлом.
- 3) Устройство плавного пуска 3RW52 с версией прошивки V2.0 и выше

9.7 Диагностика панели управления 3RW5 HMI High-Feature

Диагностика позволяет просмотреть состояние панели управления 3RW5 HMI High-Feature и проверить функционирование панели 3RW5 HMI High-Feature с помощью различных тестов.

Требования

- Опциональная панель управления 3RW5 HMI High-Feature
 Меню: «Diagnose (Diagnosis) > HMI (HMI)»

Примечание

Самодиагностика

Чтобы начать самодиагностику с помощью панели управления 3RW5 HMI High-Feature с версией прошивки V3.1 и выше, электродвигатель, подключённый к устройству плавного пуска 3RW5 должен быть отключён.

Панель управления 3RW5 HMI High-Feature с версией прошивки ниже V3.1: во время самотестирования электродвигатель на панели управления 3RW5 HMI High-Feature можно не выключать. Если управление двигателем происходит через панель 3RW5 HMI High-Feature, двигатель необходимо выключить перед началом теста.

Параметры

Диагностическое значение		Примечание
Состояние диагностики (Diagnosis state)		Показывает все активные диагностические сообщения (ошибки, предупреждения, состояния устройства)
Самодиагностика (Self-test)	Провести тест светодиодов (Test LEDs)	Светодиоды панели управления 3RW5 HMI High-Feature поочерёдно тестируются. При этом на дисплее устройства отображается, какой светодиод активирован в настоящий момент. С помощью кнопки ОК выполняется переход от одного этапа теста к другому.
	Провести тест кнопок (Test buttons)	Кнопки панели управления 3RW5 HMI High-Feature поочерёдно тестируются. На дисплее отображается порядок нажатия кнопок для проведения теста.
	Провести тест дисплея (Test display)	Панель 3RW5 HMI High-Feature запустит на дисплее диагностическую программу отображения цветов. С помощью кнопки ОК выполняется переход от одного этапа теста к другому.

9.8 Диагностика коммуникационного модуля 3RW5 с помощью панели управления 3RW5 HMI High-Feature

Диагностика позволяет просмотреть состояние коммуникационного модуля 3RW5.

Требования

- Опциональная панель управления 3RW5 HMI High-Feature
Меню: «Диагностика (Diagnosis) > Коммуникационный модуль (Communication module)»
- Опциональный коммуникационный модуль 3RW5

Параметры

Диагностическое значение	Примечание
Состояние диагностики (Diagnosis state)	Отображает все активные предупреждения и ошибки. Здесь можно квитировать ошибки.

Дополнительная информация

Для получения дополнительной информации по диагностике коммуникационного модуля 3RW5 см. руководство для соответствующего коммуникационного модуля 3RW5.

9.9 Самодиагностика (тест) (Self-test (user-test))

Самодиагностика (тест) позволяет протестировать функции устройства плавного пуска 3RW52 (светодиоды, измерение тока, электронную защиту двигателя от перегрузки).

Требования

- Ошибки устройства плавного пуска 3RW52 отсутствуют.
- Проводите тест при выключенном электродвигателе.

Активировать самодиагностику можно с помощью:

- Кнопки RESET / TEST на устройстве плавного пуска 3RW52
- Опциональной панели управления 3RW5 HMI High-Feature

Меню: «Диагностика (Diagnosis) > Устройство плавного пуска (Soft Starter) > Самодиагностика (Self-test)»

Право управления находится у панели управления 3RW5 HMI (режим LOCAL). Защита от несанкционированного доступа к панели управления 3RW5 HMI High-Feature неактивна или снята.

Самодиагностика (тест) выполняется полностью.

Порядок действий - Активация с помощью кнопки RESET / TEST

В зависимости от продолжительности нажатия кнопки RESET / TEST приведённые ниже тесты запускаются в указанной последовательности. То есть, если кнопка нажата дольше 8 секунд, будут выполнены все 4 теста. Если кнопка нажата в течение 3 секунд, выполняются первые 2 теста.

Время нажатия	Пояснение
0,15 ... 2 с	Тест светодиодов Включаются все светодиоды.
2 ... 5 с	Оптическая индикация положения поворотного кодового переключателя Для настройки номинального рабочего тока I_e электродвигателя доступны 16 положений поворотного кодового переключателя. В таблице «Оптическая индикация положения поворотного кодового переключателя» на основе комбинации 5 светодиодов указано точное положение поворотного кодового переключателя. Дополнительную информацию см. в главе Поворотные переключатели на устройстве плавного пуска 3RW52 (Страница 99).
5 ... 8 с	Тест измерения тока Выполняется тест измерения тока на всех трёх фазах. Для устройств плавного пуска 3RW52 с термисторной защитой электродвигателя дополнительно выполняется проверка термисторного блока обработки.

Время нажатия	Пояснение
> 8 с	<p>Тест защиты электродвигателя от перегрузки</p> <p>Производится тест всей вспомогательной цепи, включая коммутирующие элементы и выходы для сообщений об ошибках.</p> <p>Если все тестируемые компоненты УПП исправны, происходит отключение по перегрузке. Его можно сбросить сразу, не дожидаясь окончания времени охлаждения, путём повторного нажатия кнопки TEST / RESET.</p>

Результат теста

Результаты теста см. в следующих таблицах. Если в ходе функционального теста устройство плавного пуска 3RW52 реагирует не так, как указано в представленных таблицах, проверьте внешние соединения, их работу и электропроводку вспомогательных цепей. Если подключение правильное, а ошибки продолжают возникать, необходимо заменить устройство плавного пуска 3RW52.

Если к устройству плавного пуска 3RW52 подключена панель управления 3RW5 HMI, то после прохождения функционального теста на панели управления 3RW5 выводится сообщение «Срабатывание защиты от перегрузки (Motor overload tripping)». Если устройство плавного пуска 3RW5 не смогло пройти функциональный тест, на панели управления 3RW5 HMI выводится сообщение «Ошибка устройства (Device error)».

Тест светодиодов

Светодиод	Индикация результатов теста	
	Тест пройден	Тест не пройден
RN	 Горит зелёный	<input type="checkbox"/> Выключен
ER	 Горит красный	<input type="checkbox"/> Выключен
MT	 Горит жёлтый	<input type="checkbox"/> Выключен
STATE / OVERLOAD	 Горит жёлтый	<input type="checkbox"/> Выключен
RESET MODE	 Горит зелёный	<input type="checkbox"/> Выключен
SOFT TORQUE	 Горит зелёный	<input type="checkbox"/> Выключен

Оптическая индикация положения поворотного кодового переключателя

Положение поворотного кодового переключателя «Номинальный рабочий ток I _н электродвигателя»	Светодиод					
	RN	ER	MT	STATE / OVERLOAD	RESET MODE	SOFT TORQUE
1	 Мерцает зелёный	<input type="checkbox"/> Выключен	<input type="checkbox"/> Выключен	<input type="checkbox"/> Выключен	<input type="checkbox"/> Выключен	 Горит зелёный
2	 Мерцает зелёный	<input type="checkbox"/> Выключен	<input type="checkbox"/> Выключен	<input type="checkbox"/> Выключен	 Горит зелёный	<input type="checkbox"/> Выключен
3	 Мерцает зелёный	<input type="checkbox"/> Выключен	<input type="checkbox"/> Выключен	<input type="checkbox"/> Выключен	 Горит зелёный	 Горит зелёный
4	 Мерцает зелёный	<input type="checkbox"/> Выключен	<input type="checkbox"/> Выключен	 Горит зелёный	<input type="checkbox"/> Выключен	<input type="checkbox"/> Выключен
5	 Мерцает зелёный	<input type="checkbox"/> Выключен	<input type="checkbox"/> Выключен	 Горит зелёный	<input type="checkbox"/> Выключен	 Горит зелёный
6	 Мерцает зелёный	<input type="checkbox"/> Выключен	<input type="checkbox"/> Выключен	 Горит зелёный	 Горит зелёный	<input type="checkbox"/> Выключен
7	 Мерцает зелёный	<input type="checkbox"/> Выключен	<input type="checkbox"/> Выключен	 Горит зелёный	 Горит зелёный	 Горит зелёный
8	 Мерцает зелёный	<input type="checkbox"/> Выключен	 Горит жёлтый	<input type="checkbox"/> Выключен	<input type="checkbox"/> Выключен	<input type="checkbox"/> Выключен
9	 Мерцает зелёный	<input type="checkbox"/> Выключен	 Горит жёлтый	<input type="checkbox"/> Выключен	<input type="checkbox"/> Выключен	 Горит зелёный
10	 Мерцает зелёный	<input type="checkbox"/> Выключен	 Горит жёлтый	<input type="checkbox"/> Выключен	 Горит зелёный	<input type="checkbox"/> Выключен
11	 Мерцает зелёный	<input type="checkbox"/> Выключен	 Горит жёлтый	<input type="checkbox"/> Выключен	 Горит зелёный	 Горит зелёный
12	 Мерцает зелёный	<input type="checkbox"/> Выключен	 Горит жёлтый	 Горит зелёный	<input type="checkbox"/> Выключен	<input type="checkbox"/> Выключен

9.9 Самодиагностика (тест) (Self-test (user-test))

Положение поворотного кодового переключателя «Номинальный рабочий ток I _н электродвигателя»	Светодиод					
	RN	ER	MT	STATE / OVERLOAD	RESET MODE	SOFT TORQUE
13	 Мерцает зелёный	<input type="checkbox"/> Выключен	 Горит жёлтый	 Горит зелёный	<input type="checkbox"/> Выключен	 Горит зелёный
14	 Мерцает зелёный	<input type="checkbox"/> Выключен	 Горит жёлтый	 Горит зелёный	 Горит зелёный	<input type="checkbox"/> Выключен
15	 Мерцает зелёный	<input type="checkbox"/> Выключен	 Горит жёлтый	 Горит зелёный	 Горит зелёный	 Горит зелёный
16	 Мерцает зелёный	 Горит красный	<input type="checkbox"/> Выключен	<input type="checkbox"/> Выключен	<input type="checkbox"/> Выключен	<input type="checkbox"/> Выключен

Тест измерения тока

Светодиод	Индикация результатов теста	
	Тест пройден	Тест не пройден
STATE / OVERLOAD	 Мерцает красный	<input type="checkbox"/> Выключен При неисправности: Мигают системные светодиоды (RN, ER, MT). Ошибка устройства, заменить устройство.

Тест защиты электродвигателя от перегрузки

	Индикация результатов теста	
	Тест пройден	Тест не пройден
STATE / OVERLOAD	 Мигает красный	<input type="checkbox"/> Выключен При неисправности: Мигают системные светодиоды (RN, ER, MT). Ошибка устройства, заменить устройство.
ER	 Мигает красный	При неисправности: Мигают системные светодиоды (RN, ER, MT). Ошибка устройства, заменить устройство.
Выход для сообщений об ошибках	Активирован	Не активирован
Коммутирующие элементы / электродвигатель	Выключен	Без изменений

Самодиагностика панели управления 3RW5 HMI High-Feature

Дополнительную информацию о самодиагностике панели управления 3RW5 HMI High-Feature см. в главе Диагностика панели управления 3RW5 HMI High-Feature (Страница 195).

9.10 Журналы ошибок

Использование

В журнал в хронологическом порядке записываются события, предупреждения и ошибки в виде списка. Каждая запись снабжена меткой фактического времени. В устройстве плавного пуска 3RW52 имеются следующие журналы:

- Журнал текущего применения
- Журнал устройства

Журнал выполнен в виде кольцевой памяти.

Просмотреть и обработать ошибки можно с помощью:

- Опциональной панели управления 3RW5 HMI High-Feature
Меню: «Диагностика (Diagnosis) > Устройство плавного пуска (Soft Starter) > Журнал ошибок (Logbook)»
- С помощью ПО SIRIUS Soft Starter ES (TIA Portal) при подключении через локальный интерфейс на панели управления 3RW5 HMI High-Feature
Краткий обзор: Окно «Управление проектом» с текущим проектом и созданным устройством плавного пуска > «Пусконаладка» > Окно «Рабочая область» > «Устройство плавного пуска > Журнал ошибок»
- По полевой шине через коммуникационный модуль 3RW5 (только 3RW5 PROFINET или PROFIBUS) с помощью:
 - ПО SIRIUS Soft Starter ES (TIA Portal) Premium / Professional
Краткий обзор: См. ПО SIRIUS Soft Starter ES (TIA Portal) через локальный интерфейс на панели управления 3RW5 HMI High-Feature
 - конфигурационного ПО системы управления (например, STEP 7 с соответствующим HSP)

Журнал текущего применения

В журнале текущего применения содержатся все сообщения о функциях и параметрах. Журнал применения можно стереть.

Журнал устройства

В журнале устройства содержатся сообщения о следующих событиях:

- Ошибки
- Предупреждения
- События

Журнал устройства есть в каждом модуле (УПП 3RW52, панели управления 3RW5 HMI High-Feature, коммуникационном модуле 3RW5), и его нельзя стереть.

Сохранение журналов ошибок

- Журнал ошибок можно сохранить на карте Micro SD (Страница 173).

9.11 Сохранение данных обслуживания на карте Micro SD

Требования

- Устройство плавного пуска 3RW52 с версией прошивки V2.0 и выше
- Опциональная панель управления 3RW5 HMI High-Feature с версией прошивки V2.0 и выше

Меню: «Карта Micro SD (Micro SD card)»

Пункт меню «Карта Micro SD» (Micro SD card) появится после установки карты Micro SD в слот на панели управления 3RW5 HMI High-Feature.

- Карта Micro SD (Страница 173) вставлена
- Защита от несанкционированного доступа к панели управления 3RW5 HMI High-Feature неактивна или снята.
- Электродвигатель отключён

Использование

При запуске и останове устройство плавного пуска 3RW52 регистрирует данные обслуживания. Если в установке будут обнаружены проблемы, связанные с работой устройства плавного пуска 3RW52, данные обслуживания можно сохранить на карте Micro SD. Данные обслуживания могут помочь службе поддержки обработать запрос в службу поддержки (Страница 12). Данные обслуживания содержат следующее:

- Параметры
- Журналы ошибок
- Статистические данные
- Максимальные значения
- Данные I&M

Порядок действий

Сохраните данные обслуживания с помощью панели управления 3RW5 HMI High-Feature на карту Micro SD.

Меню: «Карта Micro SD (Micro SD card) > Сохранить данные обслуживания на карте Micro SD (Save service data to micro SD card)»

Запись данных обслуживания на карту может занять больше 1 минуты. В каталоге верхнего уровня на карте Micro SD создаётся папка с серийным номером устройства плавного пуска 3RW52, в которую записываются данные обслуживания. Пример имени папки: «1P3RW5 xxx-xxxxx+SLO...»

Примечание

Сохранение данных обслуживания на карте Micro SD

Во время записи данных обслуживания на карту Micro SD цвет значка карты Micro SD на дисплее панели управления 3RW5 HMI High-Feature меняется с голубого на красный. После завершения записи данных обслуживания цвет значка меняется обратно на голубой.

Значок карты Micro SD на дисплее панели управления 3RW5 HMI High-Feature выглядит так:



Результат

Данные обслуживания сохранены на карту Micro SD.

Данные обслуживания могут помочь службе поддержки обработать запрос в службу поддержки (Страница 12). При необходимости скопируйте данные с карты Micro SD на ПК и отправьте всю папку в архивном файле ZIP.

10.1 Техническое обслуживание и ремонт



ПРЕДУПРЕЖДЕНИЕ

Опасное напряжение.

Опасность для жизни или опасность получения тяжёлых травм.

Данное устройство / компонент находится под опасным напряжением.

Прикосновение к деталям, находящимся под напряжением, может привести к тяжёлым телесным повреждениям, в том числе со смертельным исходом.

Монтаж, пусконаладку и техническое обслуживание должен проводить только квалифицированный персонал, имеющий соответствующий допуск по электробезопасности.

Ремонт устройств должен проводить только квалифицированный персонал. Для проведения ремонта необходимо обратиться к сервисному партнёру, авторизованному компанией Siemens.

10.2 Обновление прошивки

Во время работы может потребоваться обновление прошивки (например, для расширения функций). Обновить прошивку устройства можно при помощи специальных файлов, содержащих новую версию прошивки. Данные памяти сохраняются после обновления прошивки.

Файлы с обновлениями прошивки и историю версий с обновлениями можно найти в интернете, на портале поддержки SIOS. В зависимости от установленной версии прошивки устройства можно обновлять вместе или по отдельности.

Обновить прошивку можно для следующих устройств:

- Устройство плавного пуска 3RW52
- Панель управления 3RW5 HMI High-Feature (невозможно выполнить обновление по полевой шине)
- Опциональный коммуникационный модуль 3RW5

Требования

- Использование лицензионной прошивки при обновлении

Файлы с актуальной версией прошивки можно найти на тематической странице 3RW5 (<https://support.industry.siemens.com/cs/ww/en/view/109747404>).

Порядок действий

1. Убедитесь, что электродвигатель выключен, и не будет запущен во время обновления прошивки.

Управляющая команда на запуск электродвигателя не поддерживается во время обновления прошивки.

Для обеспечения быстрого и безошибочного обновления прошивки рекомендуется отключить силовое питание на устройстве плавного пуска 3RW52 и перевести ЦП / ПЛК в состояние останова.

2. Обновите прошивку устройства.

Это можно сделать следующими способами:

- через панель управления 3RW5 HMI High-Feature с карты Micro SD (Страница 208)
- через локальный интерфейс панели управления 3RW5 HMI High-Feature при помощи ПО SIRIUS Soft Starter ES (TIA Portal)

Краткий обзор: Окно «Управление проектом» с текущим проектом и созданным устройством плавного пуска > «Онлайн и диагностика» > Окно «Рабочая область» > «Устройство плавного пуска / Используемый коммуникационный модуль 3RW5 / Панель управления HMI > Функции > Обновление прошивки»

- по полевой шине с помощью коммуникационного модуля 3RW5 при помощи ПО SIRIUS Soft Starter ES (TIA Portal) Premium / Professional или при помощи ПО для вышестоящего контроллера (например, STEP 7 с соответствующим HSP) (только с помощью коммуникационного модуля 3RW5 PROFINET или PROFIBUS)

Результат

Прошивка выбранного устройства обновлена. Выбранное устройство перезапускается автоматически.

Примечание

Обновление прошивки панели управления 3RW5 HMI High-Feature

Обратите внимание, что при активации прошивки дисплей отключается примерно на 30 с.

10.3 Обновление прошивки с карты Micro SD (с панели управления 3RW5 HMI High-Feature)

Требования

- Карта Micro SD (Micro SD card) с актуальным файлом прошивки (*.upd)
- Актуальный файл прошивки находится в корневой папке (верхний уровень)
- Панель управления 3RW5 HMI High-Feature
Меню: «Карта Micro SD (Micro SD card) > Обновление прошивки (FW update)»
- Защита от несанкционированного доступа к панели управления 3RW5 HMI High-Feature неактивна или снята.

Порядок действий

Примечание

Доступ к карте Micro SD.

Обратите внимание, во время обновления прошивки карта Micro SD должна быть вставлена в панель управления 3RW5 HMI High-Feature.

Преждевременное извлечение карты Micro SD из панели 3RW5 HMI High-Feature недопустимо и приводит к прерыванию обновления прошивки и потере данных.

1. Выбрать папку соответствующего устройства.
2. Выберите файл с прошивкой для устройства и подтвердите нажатием кнопки ОК.

На дисплее появится индикатор выполнения обновления прошивки.

После успешного обновления прошивки соответствующее устройство будет автоматически перезапущено.

Примечание

Обновление прошивки панели управления 3RW5 HMI High-Feature

Обратите внимание, что при активации прошивки дисплей отключается примерно на 30 с.

3. Проверить в меню «Обзор» (Overview), что установлена новая версия прошивки.

Результат

Для выбранного устройства выполнено обновление прошивки с помощью карты Micro SD.

10.4 Восстановление заводских настроек

Последствия восстановления заводских настроек

Заводские настройки можно восстановить на следующих устройствах:

- Устройство плавного пуска 3RW52
 - Параметры устройства плавного пуска 3RW52, установленные не с помощью поворотных регуляторов, сбрасываются.
- Коммуникационный модуль 3RW5
 - Параметры коммуникационного модуля 3RW5 сбрасываются.
- Панель управления 3RW5 HMI High-Feature
 - Параметры панели управления 3RW5 HMI High-Feature и ПИН-код для защиты от несанкционированного доступа сбрасываются на заводские настройки.
- Все устройства
 - На устройстве плавного пуска 3RW52, коммуникационном модуле 3RW5 и панели управления 3RW5 HMI High-Feature восстанавливаются заводские настройки, как описано выше.

Требования

Право управления находится у источника команды на восстановление заводской настройки.

Порядок действий

1. Убедитесь, что двигатель выключен, и не будет запущен во время восстановления заводских настроек.

Для обеспечения быстрого и безошибочного восстановления заводских настроек рекомендуется отключить силовое питание на устройстве плавного пуска 3RW52.

2. Восстановите заводские настройки.

Возможны следующие способы:

- с помощью кнопок MODE и RESET / TEST (Страница 213)

- при помощи панели управления 3RW5 HMI High-Feature:

Восстановление заводских настроек при помощи панели управления 3RW5 HMI High-Feature (Страница 211)

Восстановление заводских настроек с помощью кнопки мастер-сброса на панели управления 3RW5 HMI High-Feature (Страница 212)

- через локальный интерфейс на панели 3RW5 HMI High-Feature при помощи ПО SIRIUS Soft Starter ES (TIA Portal).

Краткий обзор: Окно «Управление проектом» с текущим проектом и созданным устройством плавного пуска > «Пусконаладка» > Окно «Рабочая область» > «Устройство плавного пуска > Функции > Команды > Заводские настройки»

- по полевой шине через коммуникационный модуль 3RW5 при помощи ПО SIRIUS Soft Starter ES (TIA Portal) Premium (только через коммуникационный модуль 3RW5 PROFINET или PROFIBUS).

Краткий обзор: См. ПО SIRIUS Soft Starter ES (TIA Portal) через локальный интерфейс на панели управления 3RW5 HMI High-Feature

- по полевой шине через коммуникационный модуль 3RW5 с помощью команды «Заводские настройки» (Factory settings) в наборе данных 93 (только через коммуникационный модуль 3RW5 PROFINET или PROFIBUS).
- по полевой шине через коммуникационный модуль 3RW5 при помощи ПО для вышестоящего контроллера (только через коммуникационный модуль 3RW5 PROFINET или EtherNet/IP). При этом сбрасываются только параметры коммуникации.

Результат

Заводские настройки выбранного устройства или всех устройств восстановлены.

10.4.1 Восстановление заводских настроек при помощи панели управления 3RW5 HMI High-Feature

Требования

- Убедитесь, что двигатель выключен, и не будет запущен во время восстановления заводских настроек. Для обеспечения быстрого и безошибочного восстановления заводских настроек рекомендуется отключить силовое питание на устройстве плавного пуска 3RW52.
- Опциональная панель управления 3RW5 HMI High-Feature
Меню: «Параметры (Parameters) > Заводские настройки (Factory settings)»
- Защита от несанкционированного доступа к панели 3RW5 HMI High-Feature неактивна или снята.
- Право управления находится у панели управления 3RW5 HMI (режим LOCAL).

Порядок действий

1. Выберите необходимый пункт меню.
 - Устройство плавного пуска (Soft Starter)
 - Коммуникационный модуль (Communication module)
 - Панель управления HMI High-Feature (HMI High-Feature)
 - Все устройства (All devices)
2. Подтвердите выбор пункта меню нажатием кнопки ОК.

Результат

Заводские настройки выбранного устройства или всех устройств восстановлены.

Обратите внимание на последствия восстановления заводских настроек (Страница 209).

10.4.2 Восстановление заводских настроек с помощью кнопки мастер-сброса на панели управления 3RW5 HMI High-Feature

Требования

- Опциональная панель управления 3RW5 HMI High-Feature
- Убедитесь, что двигатель выключен, и не будет запущен во время восстановления заводских настроек. Для обеспечения быстрого и безошибочного восстановления заводских настроек рекомендуется отключить силовое питание на устройстве плавного пуска 3RW52.
- Свободный доступ к кнопке мастер-сброса на панели управления 3RW5 HMI High-Feature.
Демонтаж панели управления 3RW5 HMI High-Feature (Страница 62)
- Панель 3RW5 HMI High-Feature с помощью соединительного кабеля HMI подключена к устройству плавного пуска 3RW52.

Порядок действий

1. Нажмите кнопку мастер-сброса RESET на задней стороне панели управления 3RW5 HMI High-Feature.
На дисплее появится меню для восстановления заводских настроек.
2. Выберите необходимый пункт меню.
 - Устройство плавного пуска (Soft Starter)
 - Коммуникационный модуль (Communication module)
 - Панель управления HMI High-Feature (HMI High-Feature)
 - Все устройства (All devices)
3. Подтвердите выбор пункта меню нажатием кнопки ОК.

Результат

Заводские настройки выбранного устройства или всех устройств восстановлены.
Обратите внимание на последствия восстановления заводских настроек (Страница 209).

10.4.3 Восстановление заводских настроек с помощью кнопок MODE и RESET / TEST

Требования

- Устройство плавного пуска 3RW52 с версией прошивки V2.0 и выше
- Убедитесь, что двигатель выключен, и не будет запущен во время восстановления заводских настроек. Для обеспечения быстрого и безошибочного восстановления заводских настроек рекомендуется отключить силовое питание на устройстве плавного пуска 3RW52.
- Коммуникационный модуль 3RW5 отключён от устройства плавного пуска 3RW52.

Видеоруководство

Видеоруководство см. на портале онлайн-поддержки SIOS (<https://support.industry.siemens.com/cs/ww/en/view/109778874>).



Порядок действий

1. Начните восстановление заводских настроек, нажав и удерживая кнопку MODE более 2 секунд, пока светодиод STATE / OVERLOAD не начнёт мерцать зелёным светом.
Продолжайте удерживать кнопку MODE нажатой.
2. Дополнительно нажмите кнопку RESET / TEST и удерживайте её в нажатом положении больше 10 секунд.
Через 2 секунды светодиод STATE / OVERLOAD начнёт гореть красным светом.
Через 10 секунд светодиод STATE / OVERLOAD погаснет, вернётся индикация рабочего состояния двигателя (например, в случае отсутствия силового питания будет мигать жёлтый).
3. Отпустите кнопки MODE и RESET / TEST.

Результат

Заводские настройки устройства плавного пуска 3RW52 восстановлены.

Обратите внимание на последствия восстановления заводских настроек (Страница 209).

10.5 Функция «Замена устройства»



ПРЕДУПРЕЖДЕНИЕ

**Опасное напряжение.
Опасность для жизни или опасность получения тяжёлых травм.**

Данное устройство / компонент находится под опасным напряжением.

Прикосновение к деталям, находящимся под напряжением, может привести к тяжёлым телесным повреждениям, в том числе со смертельным исходом.

Монтаж, пусконаладку и техническое обслуживание должен проводить только квалифицированный персонал, имеющий соответствующий допуск по электробезопасности.

Замену устройств должен проводить только квалифицированный персонал.

Использование

Если из-за возникшего дефекта необходимо заменить устройство плавного пуска 3RW5, опциональную панель управления 3RW5 HMI High-Feature или коммуникационный модуль 3RW5, то данные устройства можно перенести на новое устройство того же типа с помощью функции «Замена устройства» или ПО SIRIUS Soft Starter ES (TIA Portal). Перед переносом данные необходимо сохранить.

С помощью функции «Замена устройства» переносятся следующие данные:

- Данные I&M 1
- Данные I&M 3
- Параметры панели управления 3RW5 HMI High-Feature
- Параметры коммуникации

Способы переноса

- Замена устройства с помощью карты Micro SD на панели 3RW5 HMI High-Feature (Страница 215)
- Замена устройства с помощью ПО SIRIUS Soft Starter ES (TIA Portal) (Страница 216)

10.5.1 Замена устройства с помощью карты Micro SD на панели 3RW5 HMI High-Feature

Требования

- Опциональная панель управления 3RW5 HMI High-Feature
- Карта Micro SD с сохранёнными на ней данными (Страница 173)
 - Папка (пример имени «1P3RW5 xxx-xxxxx+SLO...») находится в корневом каталоге (верхний узел).
 - Артикул в имени папки должен совпадать с артикулом устройства плавного пуска 3RW5. Совпадение серийного номера в имени папки («SLO...») не является обязательным.
 - Меню: «Карта Micro SD (Micro SD Card) > Записать параметры коммуникации и HMI на карту Micro SD (Load communication and HMI parameters to micro SD card)»
Данные сохраняются в автоматически созданную папку (например, «1P3RW5 xxx-xxxxx+SLO...»).

Порядок действий

1. Вставьте карту Micro SD в панель управления 3RW5 HMI High-Feature.
2. Перенесите данные на устройства (УПП 3RW5, панель 3RW5 HMI High-Feature, коммуникационный модуль 3RW5).
Меню: «Карта Micro SD (Micro SD Card) > Замена устройства (Device change)»

Примечание

Замена устройства

Актуальные данные всех устройств (УПП 3RW5, панели управления 3RW5 HMI High-Feature, коммуникационного модуля 3RW5) будут перезаписаны данными с карты Micro SD.

3. Проверьте перенесённые данные.

Результат

Сохранённые данные перенесены с помощью функции «Замена устройства» на все устройства (УПП 3RW5, панель управления 3RW5 HMI High-Feature, коммуникационный модуль 3RW5).

10.5.2 Замена устройства с помощью ПО SIRIUS Soft Starter ES (TIA Portal)

Требования

- Опциональная панель управления 3RW5 HMI High-Feature или коммуникационный модуль 3RW5 PROFINET или PROFIBUS
- Подключение устройства плавного пуска 3RW5 к ПО SIRIUS Soft Starter ES (TIA Portal).
УПП 3RW5 не должно быть подключено к ПО SIRIUS Soft Starter ES (TIA Portal) онлайн.
- Проект для устройства того же типа создан в ПО SIRIUS Soft Starter ES (TIA Portal) и содержит сохранённые данные.
Кнопка: «Записать с устройства» имеется в строке функций.
Чтобы кнопка была активной, в окне «Управление проектом» в текущем проекте должно быть выбрано устройство плавного пуска 3RW5.

Порядок действий

1. При помощи ПО SIRIUS Soft Starter ES (TIA Portal) перенесите данные на устройства (УПП 3RW5, панель 3RW5 HMI High-Feature, коммуникационный модуль 3RW5).
Кнопка: «Записать на устройство» имеется в строке функций.
Чтобы кнопка была активной, в окне «Управление проектом» в текущем проекте должно быть выбрано устройство плавного пуска 3RW5.

Примечание

Замена устройства

Актуальные данные всех устройств (УПП 3RW5, панели управления 3RW5 HMI High-Feature, коммуникационного модуля 3RW5) будут перезаписаны перенесёнными данными.

2. Проверьте перенесённые данные.

Результат

Сохранённые данные перенесены с помощью ПО SIRIUS Soft Starter ES (TIA Portal) на все устройства (УПП 3RW5, панель управления 3RW5 HMI High-Feature, коммуникационный модуль 3RW5).

Технические характеристики

11.1 Запрос технических характеристик в онлайн-службе поддержки Siemens Industry Online Support

Лист технических данных

Технические характеристики продукта можно найти в онлайн-службе поддержки Siemens Industry Online Support (<https://support.industry.siemens.com/cs/ww/en/ps/16212/td>).

1. В поле «Продукт» (Product) введите полный артикул устройства и подтвердите нажатием кнопки ввода.
2. Перейдите по ссылке «Технические характеристики».

Product tree

All Enter keyword...

Product: 3RV2021-4BA10

Entry type: Technical data (1)

Date: From To

> Search product

3RV2021-4BA10
CIRCUIT BREAKER, SCREW TYPE, 20 A
CIRCUIT BREAKER SIZE S2, FOR MOTOR PROTECTION, CLASS 10, A-RELEASE 14, 20A, N-RELEASE 20DA, SCREW TERMINAL, STANDARD BREAKING CAPACITY

> Product details > **Technical data** > CAx data

Сводные таблицы технических характеристик

На портале Industry mall (<https://mall.industry.siemens.com/mall/en/WW/Catalog/Products/10024029?tree=CatalogTree>) в разделе «Информация о продукте» содержатся сводные таблицы технических характеристик.

Габаритные чертежи

12.1 Данные САх

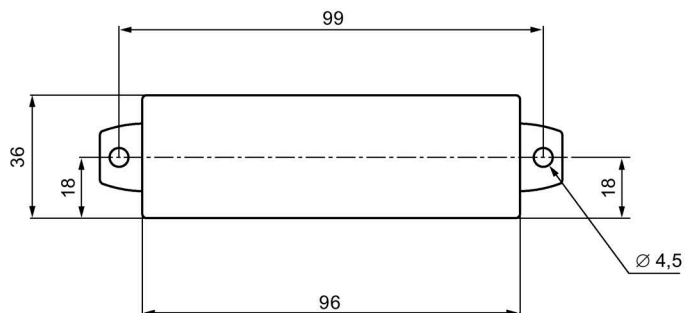
Данные САх можно найти на портале поддержки Siemens Industry Online Support (<https://support.industry.siemens.com/cs/ww/en/ps/16212/td>).

1. В поле «Продукт» введите полный артикул устройства и подтвердите нажатием кнопки ввода.
2. Перейдите по ссылке «Данные САх».

The screenshot shows the Siemens Industry Online Support search interface. At the top, there is a search bar with the text "Enter keyword..." and a magnifying glass icon. Below the search bar, there are three filters: "Product" with the value "3RW2031-4BA10", "Entry type" with the value "Technical data (1)", and "Date" with "From" and "To" fields. Below the filters, there is a search button labeled "> Search product". The search results are displayed in a table with one row. The first column contains a placeholder image. The second column contains the product name "3RW2031-4BA10" and its description: "CIRCUIT BREAKER, SCREW TYPE, 20 A CIRCUIT BREAKER SIZE S2, FOR MOTOR PROTECTION, CLASS 10, A-RELEASE 14... 20A, N-RELEASE 20DA, SCREW TERMINAL, STANDARD BREAKING CAPACITY". Below the description, there are navigation links: "> Product details", "> Technical data", and "> CAx data".

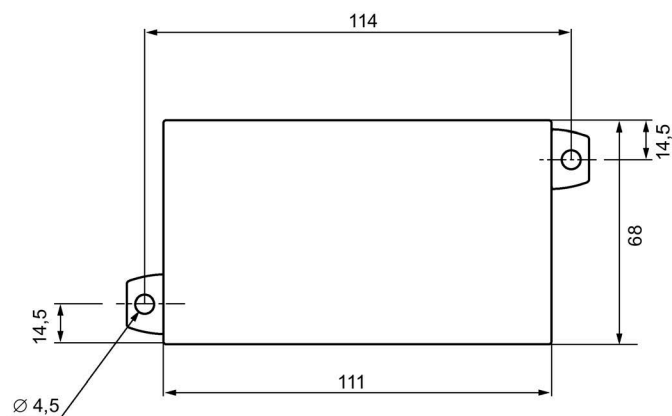
12.2 Схема сверления для панели управления 3RW5 HMI Standard

См. схему сверления для монтажа панели управления 3RW5 HMI Standard на ровной поверхности с помощью крепежных элементов.



12.3 Схема сверления для панели управления 3RW5 HMI High-Feature

См. схему сверления для монтажа панели управления 3RW5 HMI High-Feature на ровной поверхности с помощью крепежных элементов.



Схемы соединений

13.1 Данные САх

Данные САх можно найти на портале поддержки Siemens Industry Online Support (<https://support.industry.siemens.com/cs/ww/en/ps/16212/td>).

1. В поле «Продукт» введите полный артикул устройства и подтвердите нажатием кнопки ввода.
2. Перейдите по ссылке «Данные САх».

The screenshot shows the Siemens Industry Online Support search interface. At the top, there is a search bar with the text "Enter keyword...". Below the search bar, there are three filters: "Product" with the value "3RW2021-4BA10", "Entry type" with the value "Technical data (1)", and "Date" with "From" and "To" fields. Below the filters, there is a search button labeled "> Search product". The search results are displayed in a table with one row. The first column contains a placeholder image. The second column contains the product name "3RW2021-4BA10" and its description: "CIRCUIT BREAKER, SCREW TYPE, 20 A CIRCUIT BREAKER SIZE S2, FOR MOTOR PROTECTION, CLASS 10, A-RELEASE 14... 20A, N-RELEASE 20DA, SCREW TERMINAL, STANDARD BREAKING CAPACITY". Below the description, there are navigation links: "> Product details", "> Technical data", and "> CAx data".

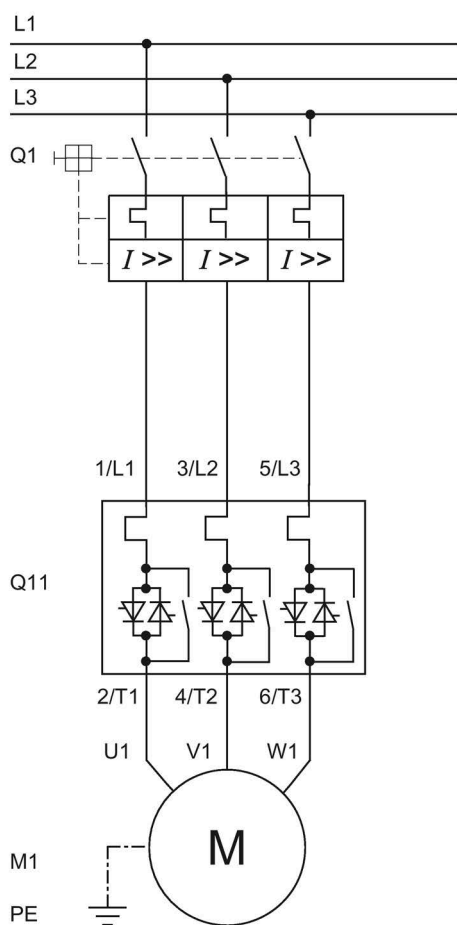
Примеры подключения

A.1 Подключение главной цепи

A.1.1 Подключение фидера, тип координации 1, без предохранителей

Подключение фидера

Устройство плавного пуска 3RW52 подключается в фидер между автоматическим выключателем и электродвигателем. Такая схема подключения обеспечивает тип координации 1.



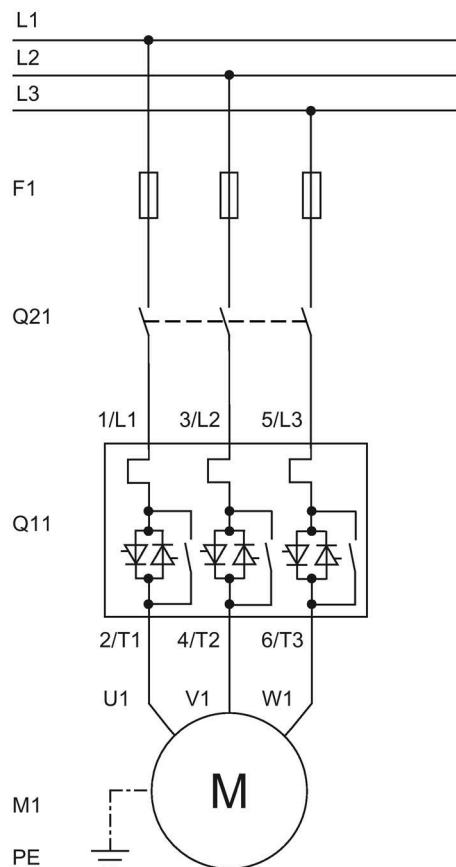
- Q1 Автоматический выключатель (например, 3RV2 или 3VA)
- Q11 Устройство плавного пуска 3RW52
- M1 Электродвигатель
- PE Защитный проводник

A.1.2 Подключение фидера, тип координации 1, с предохранителями

Подключение фидера

Если требуется гальваническая развязка, установите главный (сетевой) контактор между устройством плавного пуска 3RW52 и предохранителями.

Не подключайте главный или сетевой контактор между устройством плавного пуска 3RW52 и двигателем. В противном случае устройство плавного пуска 3RW52 может при команде запуска и задержке коммутации контактора выводить сообщение об ошибке «Отсутствует нагрузка».

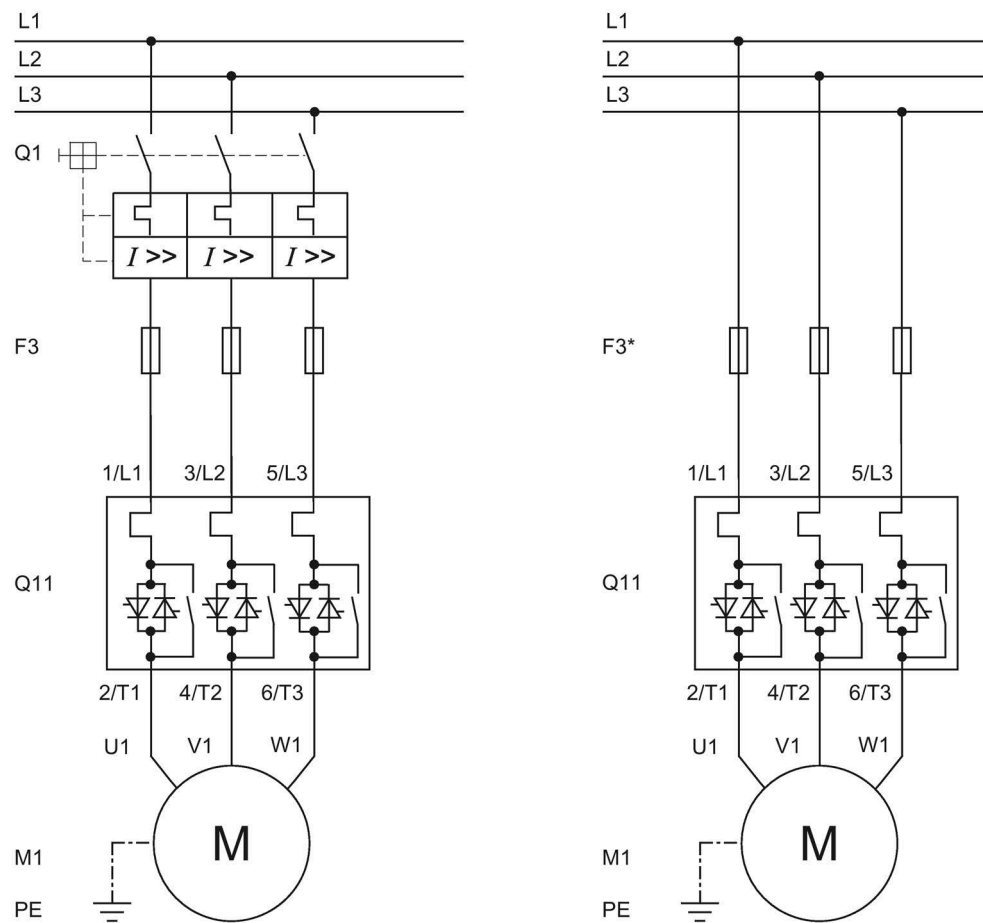


- F1 Предохранители gG обеспечивают только защиту линии (например, 3NA3)
- Q21 Главный или сетевой контактор для гальванической развязки
- Q11 Устройство плавного пуска 3RW52
- M1 Электродвигатель
- PE Защитный проводник

А.1.3 Подключение фидера, тип координации 2

Подключение фидера

Для достижения типа координации 2 необходимо защитить силовые полупроводниковые элементы от токов короткого замыкания посредством специальных быстродействующих предохранителей (например, предохранителей SITOR производства компании Siemens). Короткое замыкание может, например, возникнуть вследствие повреждения обмоток двигателя или питающего кабеля двигателя.



- Q1 Автоматический выключатель
- F3 Предохранители aR обеспечивают защиту силовых полупроводников (например, SITOR 3NE3/4 или 3NC3)
- F3* Полнодиапазонные предохранители gR обеспечивают защиту линии и силовых полупроводников (например, SITOR 3NE1)
- Q11 Устройство плавного пуска 3RW52
- M1 Электродвигатель
- PE Защитный проводник

А.1.4 Подключение по схеме «внутри треугольника»

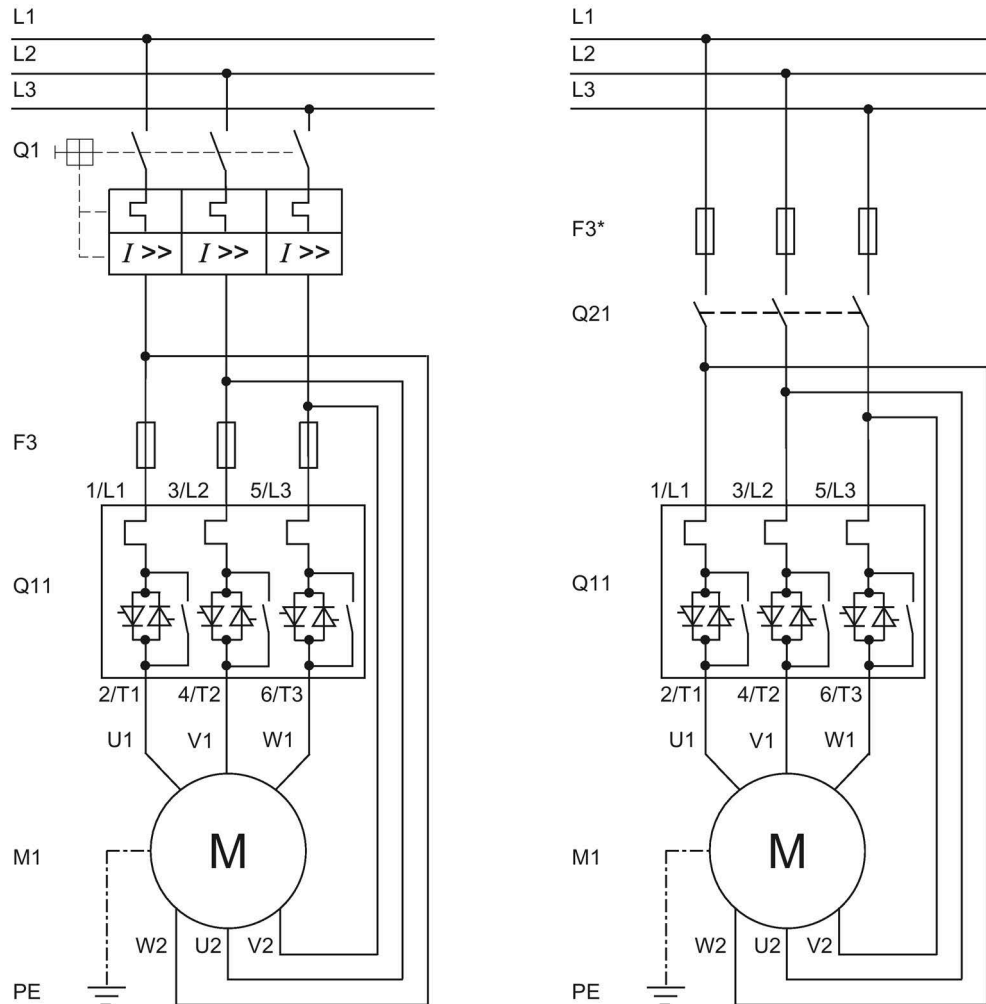
Если устройство плавного пуска 3RW52 подключено по схеме «внутри треугольника», то устройство плавного пуска может быть рассчитано на ток в корень из трёх раз меньший, чем номинальный ток двигателя. Под откидной крышкой на фронтальной панели устройства плавного пуска 3RW52 находится таблица значений, в которой указаны повышенные значения тока при подключении по схеме «внутри треугольника».

Если подаётся силовое питание и двигатель подключён к УПП 3RW52, то устройство плавного пуска автоматически распознает тип подключения.

Требования

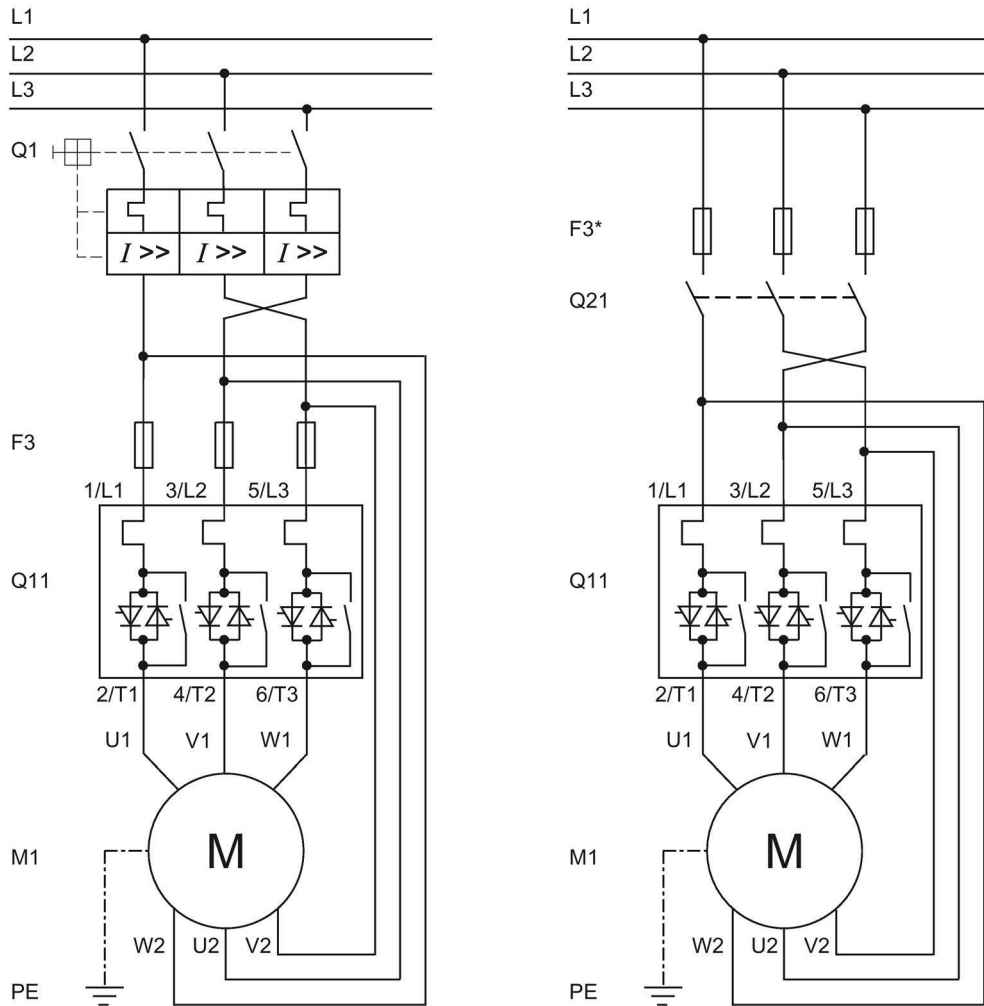
Двигатель с обмотками, которые при соответствующем сетевом напряжении можно подключать в треугольник.

Вращение двигателя при прямом порядке чередования фаз



- Q1 Автоматический выключатель
- F3 Предохранители aR для защиты силовых полупроводниковых элементов (например, SITOR 3NE3/4 или 3NC)
- F3* Полнодиапазонные предохранители gR обеспечивают защиту линии и силовых полупроводников (например, SITOR 3NE1)
- Q11 Устройство плавного пуска 3RW52
- Q21 Главный или сетевой контактор для гальванической развязки
- M1 Электродвигатель
- PE Защитный проводник

Вращение двигателя при обратной последовательности чередования фаз



- Q1 Автоматический выключатель
- F3 Предохранители aR для защиты силовых полупроводниковых элементов (например, SITOR 3NE3/4 или 3NC)
- F3* Полнодиапазонные предохранители gR обеспечивают защиту линии и силовых полупроводников (например, SITOR 3NE1)
- Q11 Устройство плавного пуска 3RW52
- Q21 Главный или сетевой контактор для гальванической развязки
- M1 Электродвигатель
- PE Защитный проводник

А.2 Подключение цепей управления

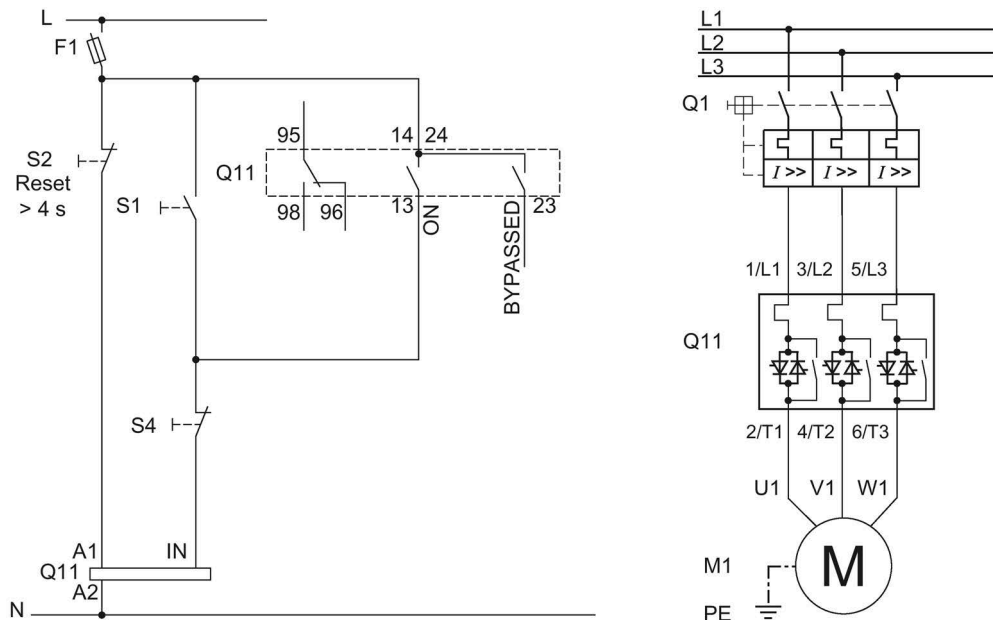
А.2.1 Управление с помощью кнопочного выключателя

Требования

Релейный выход ON / RUN установлен на ON.

Электрическая схема вспомогательной цепи при управлении с помощью кнопочного выключателя

В примере показано УПП 3RW52 со стандартной схемой подключения.



- F1 Предохранитель
- S1 Кнопочный выключатель: запуск электродвигателя
- S2 Кнопочный выключатель: сброс > 4 с
- S4 Кнопочный выключатель: останов электродвигателя
- Q1 Автоматический выключатель
- Q11 Устройство плавного пуска 3RW52
- M1 Электродвигатель
- PE Защитный проводник

А.2.2 Управление с помощью переключателя

Требования

 **ПРЕДУПРЕЖДЕНИЕ**

Автоматический перезапуск.

Опасность для жизни или опасность получения тяжёлых травм.

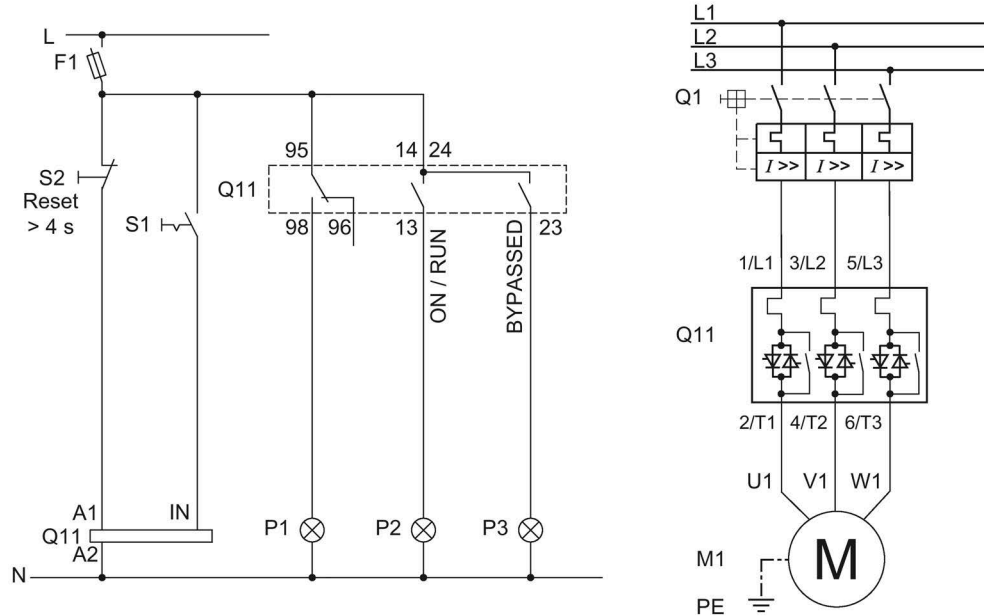
При наличии команды на запуск после сброса автоматически производится повторный запуск. Это может произойти, например, после срабатывания защит электродвигателя. В результате возникают опасные для установки и для человека состояния.

Перед сбросом отмените команду на запуск (через ПЛК или с помощью кнопки).

Для этого соедините, например, выход общей ошибки (клеммы 95 и 96) с системой управления.

Электрическая схема вспомогательной цепи при управлении с помощью переключателя

В примере показано УПП 3RW52 со стандартной схемой подключения.

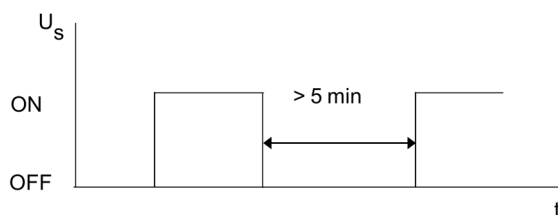


- F1 Предохранитель
- S1 Кнопочный выключатель: пуск / останов
- S2 Кнопочный выключатель: сброс > 4 с
- Q1 Автоматический выключатель
- Q11 Устройство плавного пуска 3RW52
- M1 Электродвигатель
- P1 Индикатор
- P2 Индикатор
- P3 Индикатор
- PE Защитный проводник

A.2.3 Пуск через питающее напряжение цепи управления

Требования

В целях внутренней защиты устройства при пуске и останове через питающее напряжение цепи управления необходимо подождать как минимум 5 минут перед повторным запуском.



ПРЕДУПРЕЖДЕНИЕ

Автоматический перезапуск.

Опасность для жизни или опасность получения тяжёлых травм.

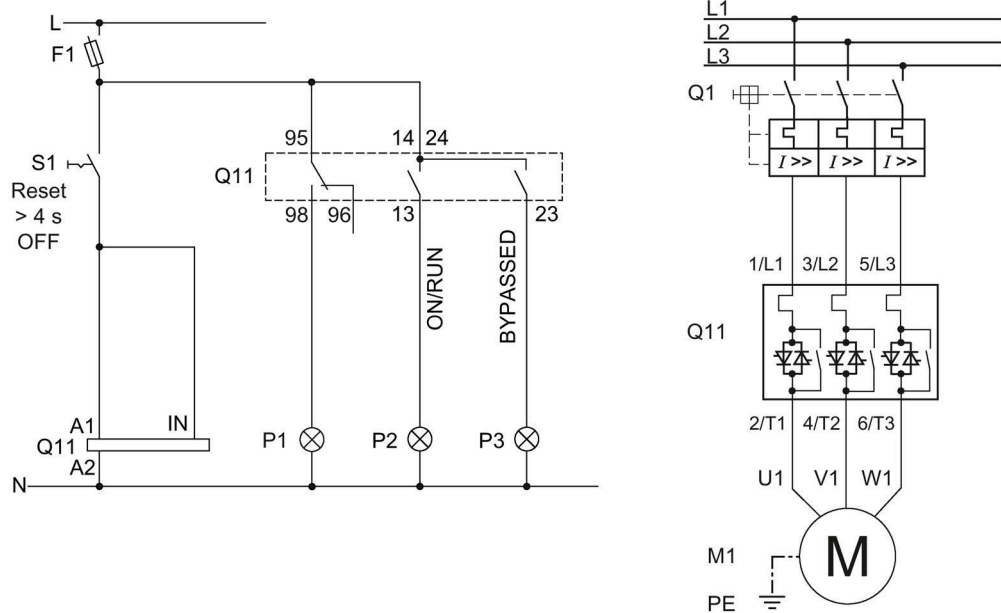
При наличии команды на запуск после сброса автоматически производится повторный запуск. Это может произойти, например, после срабатывания защит электродвигателя. В результате возникают опасные для установки и для человека состояния.

Перед сбросом отмените команду на запуск (через ПЛК или с помощью кнопки).

Для этого соедините, например, выход общей ошибки (клеммы 95 и 96) с системой управления.

Электрическая схема вспомогательной цепи при пуске через питающее напряжение цепи управления

В примере показано УПП 3RW52 со стандартной схемой подключения.



- F1 Предохранитель
- S1 Кнопочный выключатель: сброс - отключение более чем на 4 секунды
- Q1 Автоматический выключатель
- Q11 Устройство плавного пуска 3RW52
- M1 Электродвигатель
- P1 Индикатор
- P2 Индикатор
- P3 Индикатор
- PE Защитный проводник

А.2.4 Управление с помощью ПЛК

Требования

Использование устройства плавного пуска 3RW52...-...4 (24 В) и питание постоянным напряжением.

 **ПРЕДУПРЕЖДЕНИЕ**

Автоматический перезапуск.

Опасность для жизни или опасность получения тяжёлых травм.

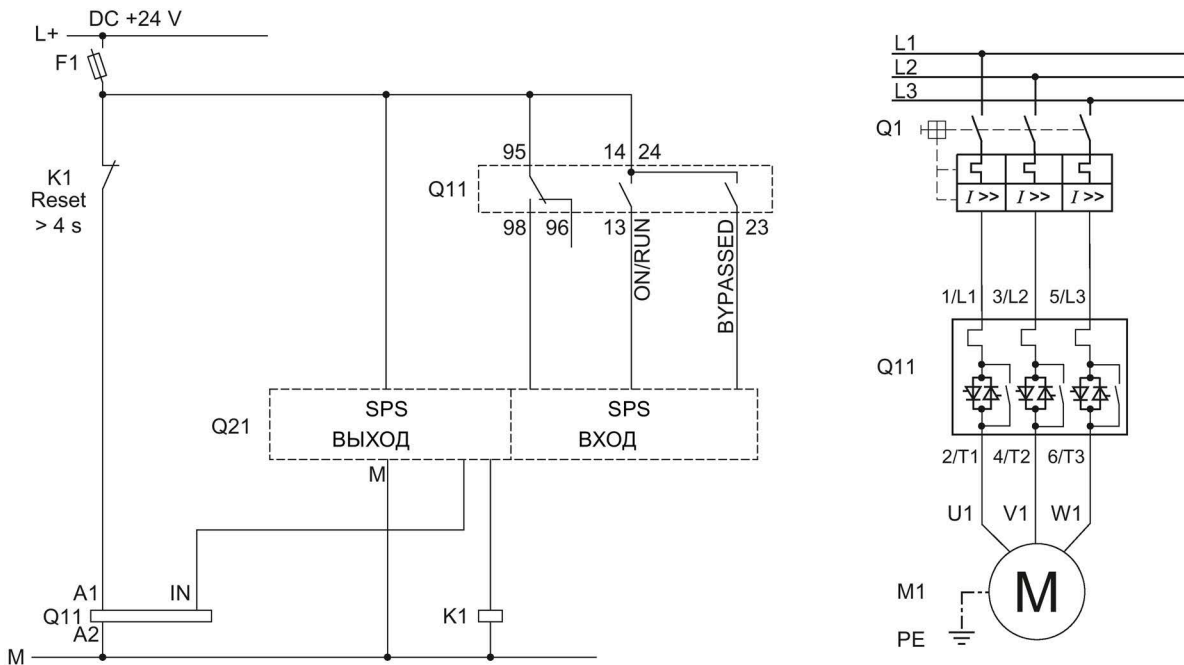
При наличии команды на запуск после сброса автоматически производится повторный запуск. Это может произойти, например, после срабатывания защит электродвигателя. В результате возникают опасные для установки и для человека состояния.

Перед сбросом отмените команду на запуск (через ПЛК или с помощью кнопки).

Для этого соедините, например, выход общей ошибки (клеммы 95 и 96) с системой управления.

Электрическая схема вспомогательной цепи при управлении с помощью ПЛК

В примере показано УПП 3RW52 со стандартной схемой подключения.



- F1 Предохранитель
- K1 Согласующее реле для управления сбросом > 4 с
- Q1 Автоматический выключатель
- Q11 Устройство плавного пуска 3RW52
- Q21 ПЛК
- M1 Электродвигатель
- PE Защитный проводник

А.2.5 Управление с дополнительным сетевым контактором

Требования

Релейный выход ON / RUN установлен на RUN.



ПРЕДУПРЕЖДЕНИЕ

Автоматический перезапуск.

Опасность для жизни или опасность получения тяжёлых травм.

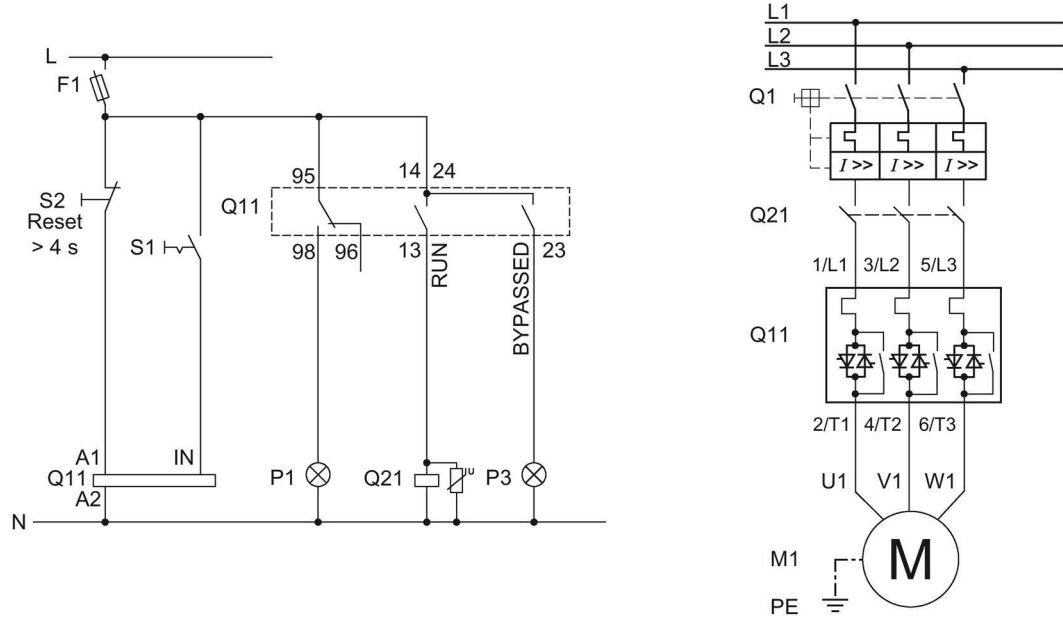
При наличии команды на запуск после сброса автоматически производится повторный запуск. Это может произойти, например, после срабатывания защит электродвигателя. В результате возникают опасные для установки и для человека состояния.

Перед сбросом отмените команду на запуск (через ПЛК или с помощью кнопки).

Для этого соедините, например, выход общей ошибки (клеммы 95 и 96) с системой управления.

Электрическая схема вспомогательной цепи при управлении с дополнительным сетевым контактором

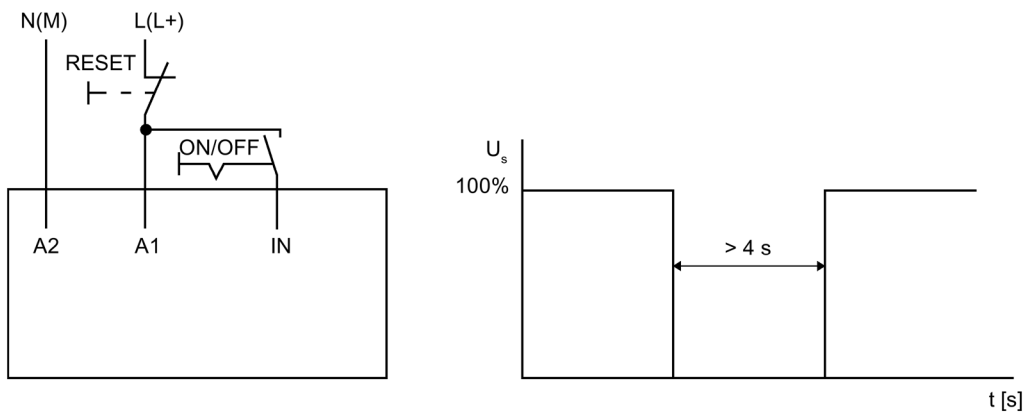
В примере показано УПП 3RW52 со стандартной схемой подключения.



- F1 Предохранитель
- S1 Кнопочный выключатель: пуск / останов
- S2 Кнопочный выключатель: сброс > 4 с
- Q1 Автоматический выключатель
- Q11 Устройство плавного пуска 3RW52
- Q21 Сетевой контактор
- M1 Электродвигатель
- P1 Индикатор
- P3 Индикатор
- PE Защитный проводник

A.2.6 Подключение для дистанционного сброса

Порядок действий



Результат

Путём нажатия кнопки сброса Reset в течение > 4 с можно сбросить имеющееся сообщение об ошибке.

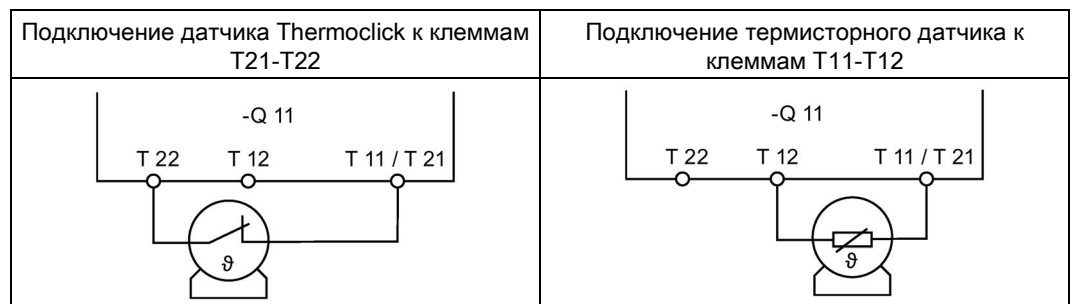
А.2.7 Подключение термисторного датчика

Требования

- Устройство плавного пуска 3RW52 с термисторной защитой двигателя
- Двигатель с установленными термисторными датчиками (например, Thermoclick) или термистором (например, РТС, тип А)

Порядок действий

1. Удалите медные перемычки между клеммами Т11 / Т21 и Т22.
2. Подключите термисторный датчик:



Результат

Устройство плавного пуска 3RW52 обеспечивает термисторную защиту электродвигателя. При превышении допустимой температуры двигатель будет отключён. Способ повторного включения зависит от установленного режима сброса (Страница 107).

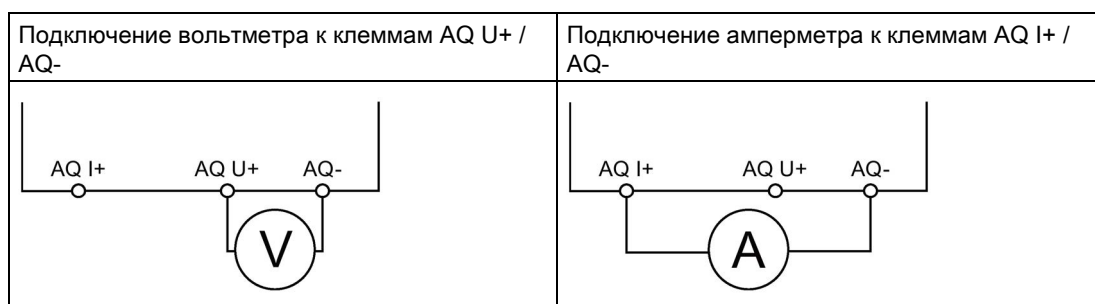
A.2.8 Подключение индикатора измеренных значений

Требования

- Устройство плавного пуска 3RW52 с аналоговым выходом
- Индикатор измеренных значений с возможностью обработки сигнала от аналогового выхода
- Запараметрированный аналоговый выход (Страница 124)

Порядок действий

Подключите индикатор измеренных значений:



Результат

Текущее среднее значение фазного тока двигателя в % отображается на соответствующем индикаторном устройстве.

А.3 Особые схемы подключения

А.3.1 Подключение с реверсированием

Требования

Плавный останов невозможен. Установите время останова с помощью поворотного переключателя на устройстве плавного пуска 3RW52 на «0 с» (заводская настройка).

ПРЕДУПРЕЖДЕНИЕ

Автоматический перезапуск.

Опасность для жизни или опасность получения тяжёлых травм.

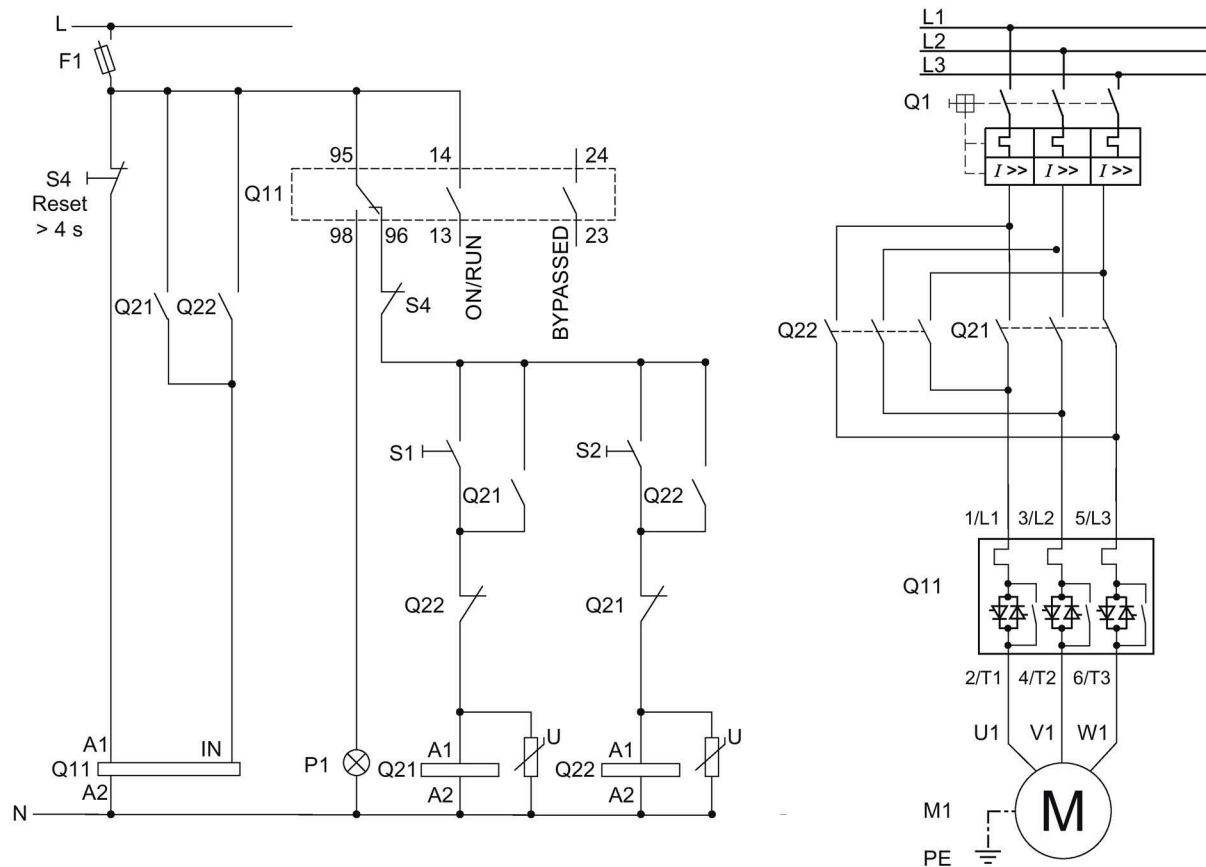
При наличии команды на запуск после сброса автоматически производится повторный запуск. Это может произойти, например, после срабатывания защит электродвигателя. В результате возникают опасные для установки и для человека состояния.

Перед сбросом отмените команду на запуск (через ПЛК или с помощью кнопки).

Для этого соедините, например, выход общей ошибки (клеммы 95 и 96) с системой управления.

Подключение

В примере показано УПП 3RW52 со стандартной схемой подключения.




- F1 Предохранитель
- S1 Кнопочный выключатель: пуск двигателя вправо
- S2 Кнопочный выключатель: пуск двигателя влево
- S4 Кнопочный выключатель: сброс > 4 с
- Q1 Автоматический выключатель
- Q11 Устройство плавного пуска 3RW52
- Q21 Контактор пуска вправо
- Q22 Контактор пуска влево
- P1 Индикатор
- M1 Электродвигатель
- PE Защитный проводник

А.3.2 Управление электродвигателем с электромагнитным тормозом

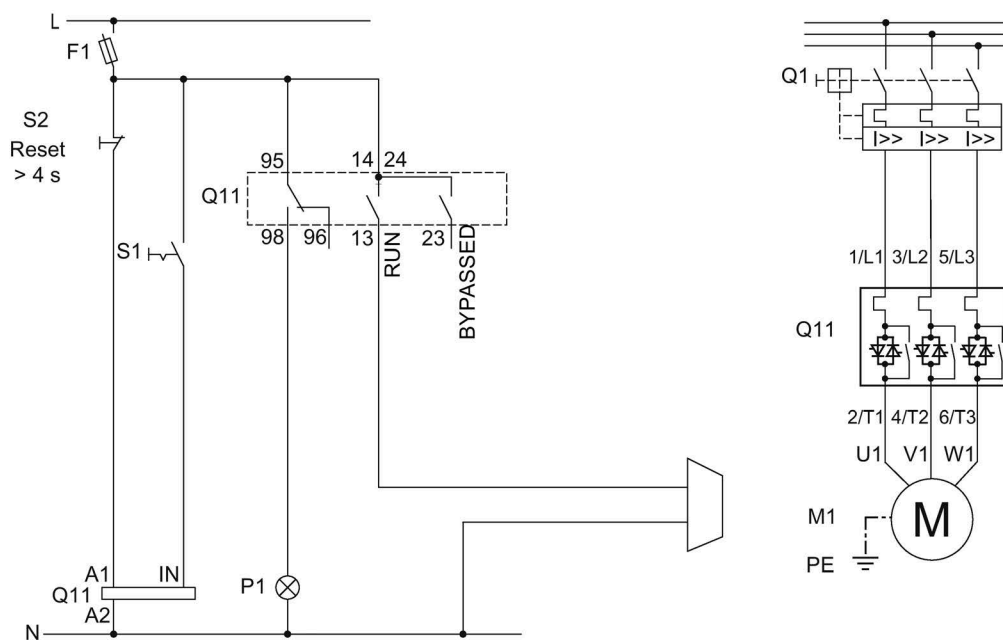
Требования

Релейный выход ON / RUN установлен на RUN.

 ПРЕДУПРЕЖДЕНИЕ
Автоматический перезапуск. Опасность для жизни или опасность получения тяжёлых травм.
При наличии команды на запуск после сброса автоматически производится повторный запуск. Это может произойти, например, после срабатывания защит электродвигателя. В результате возникают опасные для установки и для человека состояния.
Перед сбросом отмените команду на запуск (через ПЛК или с помощью кнопки).
Для этого соедините, например, выход общей ошибки (клеммы 95 и 96) с системой управления.

Подключение

В примере показано УПП 3RW52 со стандартной схемой подключения.




- F1 Предохранитель
- S1 Кнопочный выключатель: пуск / останов
- S2 Кнопочный выключатель: сброс > 4 с
- Q1 Автоматический выключатель
- Q11 Устройство плавного пуска 3RW52
- P1 Индикатор ошибки
- M1 Электродвигатель
- PE Защитный проводник

А.3.3 Аварийный останов по SIL 1 (PL c) с реле безопасности 3SK1

Устройство плавного пуска 3RW52 не влияет на безопасность установки. Поэтому оно не учитывается в положительном или отрицательном смысле при оценке уровня безопасности, а также при определении соответствия нормам безопасности.

Требования

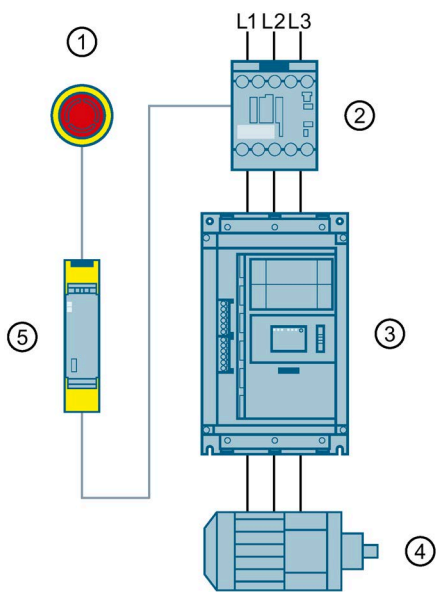
 ПРЕДУПРЕЖДЕНИЕ
Автоматический перезапуск. Опасность для жизни или опасность получения тяжёлых травм.
При наличии команды на запуск после сброса автоматически производится повторный запуск. Это может произойти, например, после срабатывания защит электродвигателя. В результате возникают опасные для установки и для человека состояния.
Перед сбросом отмените команду на запуск (через ПЛК или с помощью кнопки).
Для этого соедините, например, выход общей ошибки (клеммы 95 и 96) с системой управления.

Срабатывание аварийного останова

Если настроен плавный останов (время останова на поворотном регуляторе > 0 с), при срабатывании аварийного останова на устройстве плавного пуска 3RW52 может выводиться сообщение об ошибке «Отсутствие нагрузки». В этом случае необходимо произвести сброс устройства плавного пуска в соответствии с установленным режимом сброса (Страница 107).

Принципиальная схема

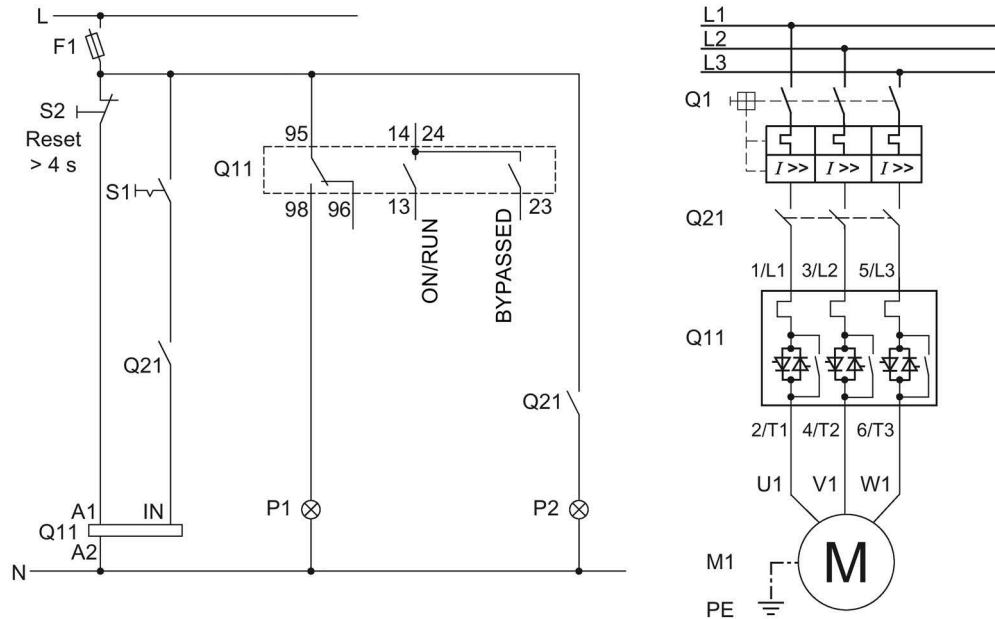
Для достижения SILCL 1 согласно МЭК 62061 / PL в соответствии с EN ISO 13849-1 требуется последовательное подключение дополнительного контактора с устройством плавного пуска 3RW52 в комбинации с соответствующим реле безопасности (например, 3SK1111), а также необходимо организовать контроль вспомогательных контактов контактора.



- ① Кнопка аварийного останова
- ② Контактор 3RT20
- ③ Устройство плавного пуска 3RW52
- ④ Электродвигатель
- ⑤ Реле безопасности 3SK1

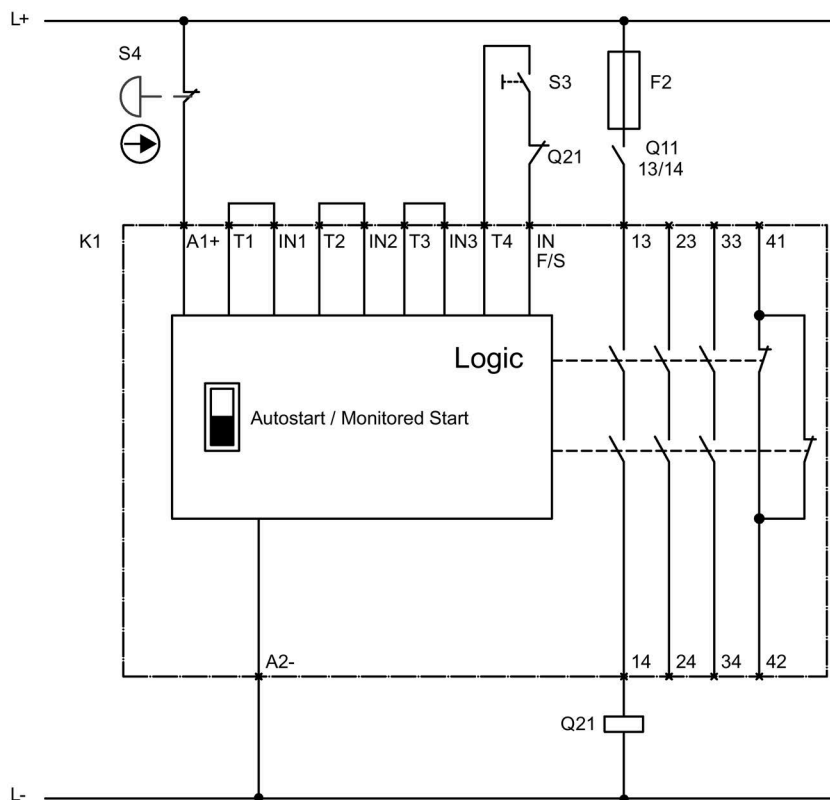
Электрическая схема подключения устройства плавного пуска 3RW52

В примере показано УПП 3RW52 со стандартной схемой подключения.



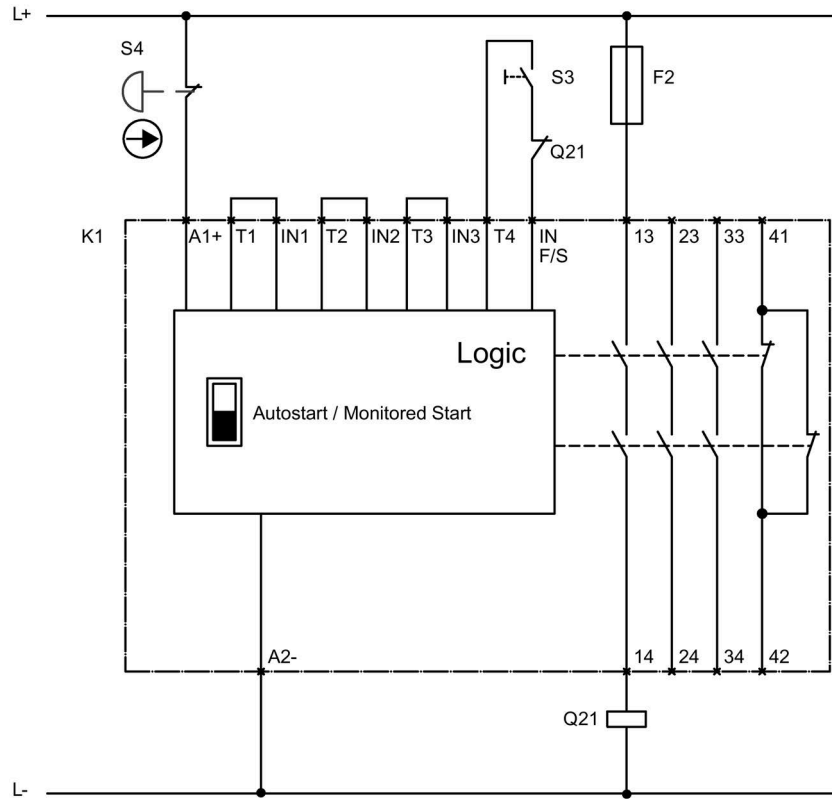
- F1 Предохранитель
- S1 Кнопочный выключатель: пуск / останов
- S2 Кнопочный выключатель: сброс > 4 с
- Q1 Автоматический выключатель
- Q11 Устройство плавного пуска 3RW52
- Q21 Контактёр
- P1 Индикатор
- P2 Индикатор
- M1 Электродвигатель
- PE Защитный проводник

Электрическая схема подключения реле безопасности 3SK1 SIL 1 с сетевым контактором



- F2 Предохранитель
- Q11 Сетевой контактор
- Q21 Контактор
- S3 Кнопка пуска
- S4 АВАРИЙНАЯ КНОПКА
- K1 Прибор для защитного отключения 3SK1111

Электрическая схема подключения реле безопасности 3SK1 SIL 1 без сетевого контактора




- F2 Предохранитель
- Q21 Контактор
- S3 Кнопка пуска
- S4 АВАРИЙНАЯ КНОПКА
- K1 Прибор для защитного отключения 3SK1111

А.3.4 Реализация аварийного останова до SIL 3 или PL e с реле безопасности 3SK1

Устройство плавного пуска 3RW52 не влияет на безопасность установки. Поэтому оно не учитывается в положительном или отрицательном смысле при оценке уровня безопасности, а также при определении соответствия нормам безопасности.

Требования

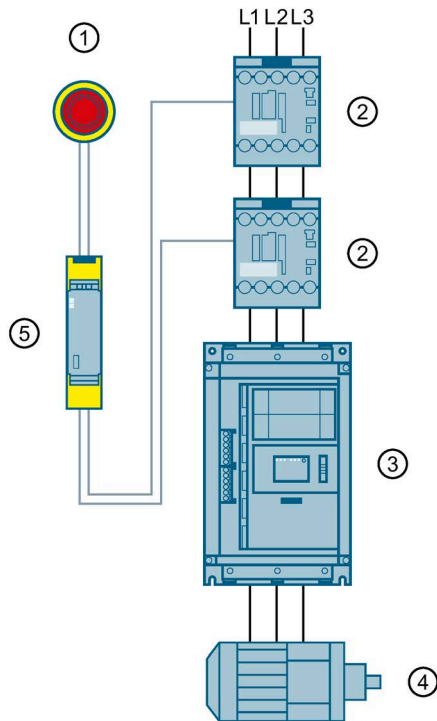
 ПРЕДУПРЕЖДЕНИЕ
Автоматический перезапуск. Опасность для жизни или опасность получения тяжёлых травм.
При наличии команды на запуск после сброса автоматически производится повторный запуск. Это может произойти, например, после срабатывания защит электродвигателя. В результате возникают опасные для установки и для человека состояния.
Перед сбросом отмените команду на запуск (через ПЛК или с помощью кнопки).
Для этого соедините, например, выход общей ошибки (клеммы 95 и 96) с системой управления.

Срабатывание аварийного останова

Если настроен плавный останов (время останова на поворотном регуляторе > 0 с), при срабатывании аварийного останова на устройстве плавного пуска 3RW52 может выводиться сообщение об ошибке «Отсутствие нагрузки». В этом случае необходимо произвести сброс устройства плавного пуска в соответствии с установленным режимом сброса (Страница 107).

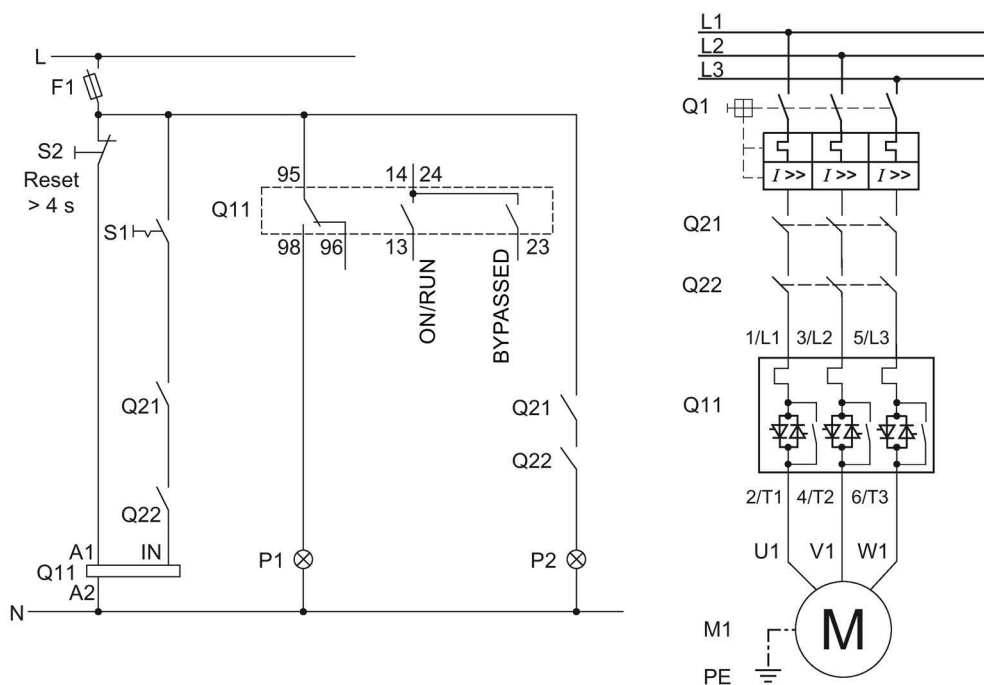
Принципиальная схема

Для безопасного отключения до уровня SILCL 3 согласно МЭК 62061 / PL е согласно EN ISO 13849-1 требуется использовать два резервных контактора, а также необходимо контролировать вспомогательные контакты обоих контакторов. Кнопка аварийного останова также должна контролироваться по двум каналам.



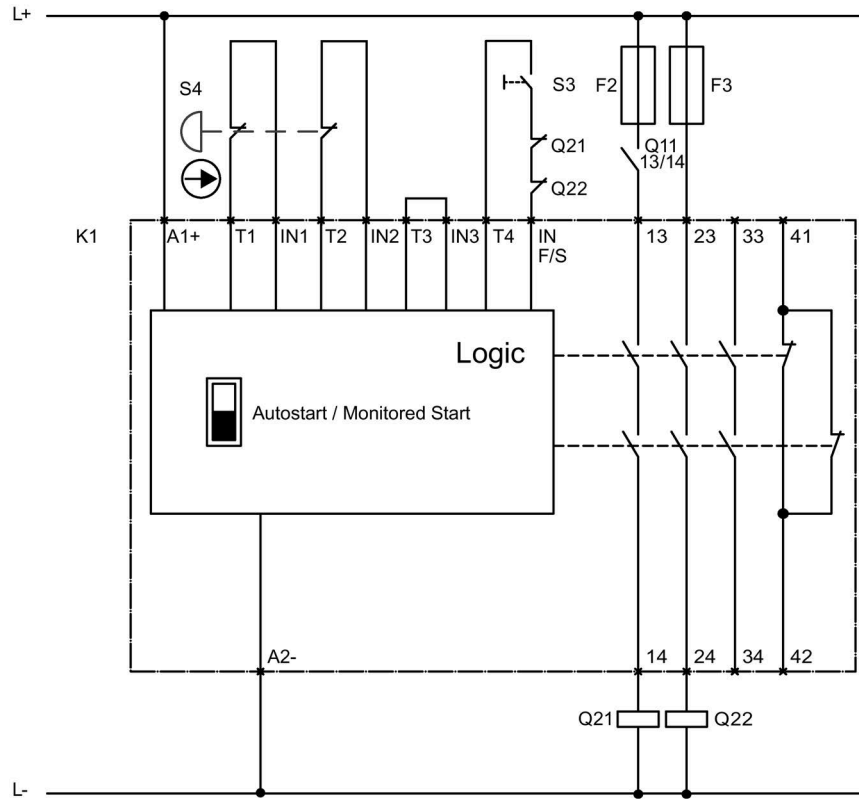
- ① Кнопка аварийного останова
- ② Контактор 3RT20
- ③ Устройство плавного пуска 3RW52
- ④ Электродвигатель
- ⑤ Реле безопасности 3SK1

Электрическая схема подключения устройства плавного пуска 3RW52



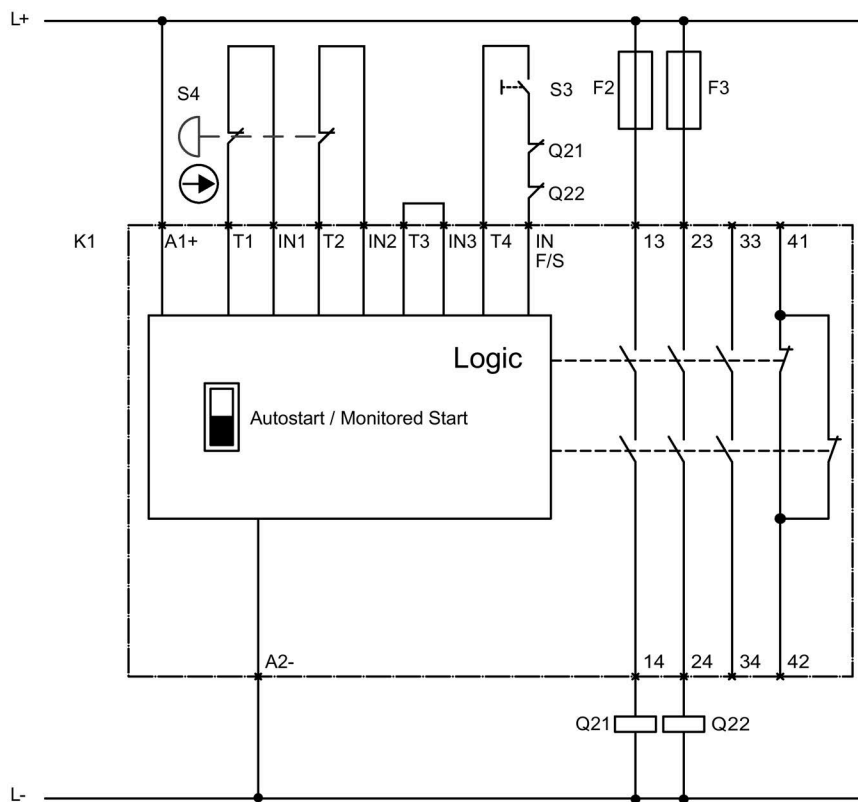
- F1 Предохранитель
- S1 Кнопочный выключатель: пуск / останов
- S2 Кнопочный выключатель: сброс > 4 с
- Q1 Автоматический выключатель
- Q11 Устройство плавного пуска 3RW52
- Q21 Контактор
- Q22 Контактор
- P1 Индикатор
- P2 Индикатор
- M1 Электродвигатель
- PE Защитный проводник

Электрическая схема подключения реле безопасности 3SK1 SIL 3 с сетевым контактором



- F2 Предохранитель
- F3 Предохранитель
- Q11 Сетевой контактор
- Q21 Контактор
- Q22 Контактор
- S3 Кнопка пуска
- S4 АВАРИЙНАЯ КНОПКА
- K1 Прибор для защитного отключения 3SK1111


Электрическая схема подключения реле безопасности 3SK1 SIL 3 без сетевого контактора



- F2 Предохранитель
- F3 Предохранитель
- Q21 Контактор
- Q22 Контактор
- S3 Кнопка пуска
- S4 АВАРИЙНАЯ КНОПКА
- K1 Прибор для защитного отключения 3SK1111

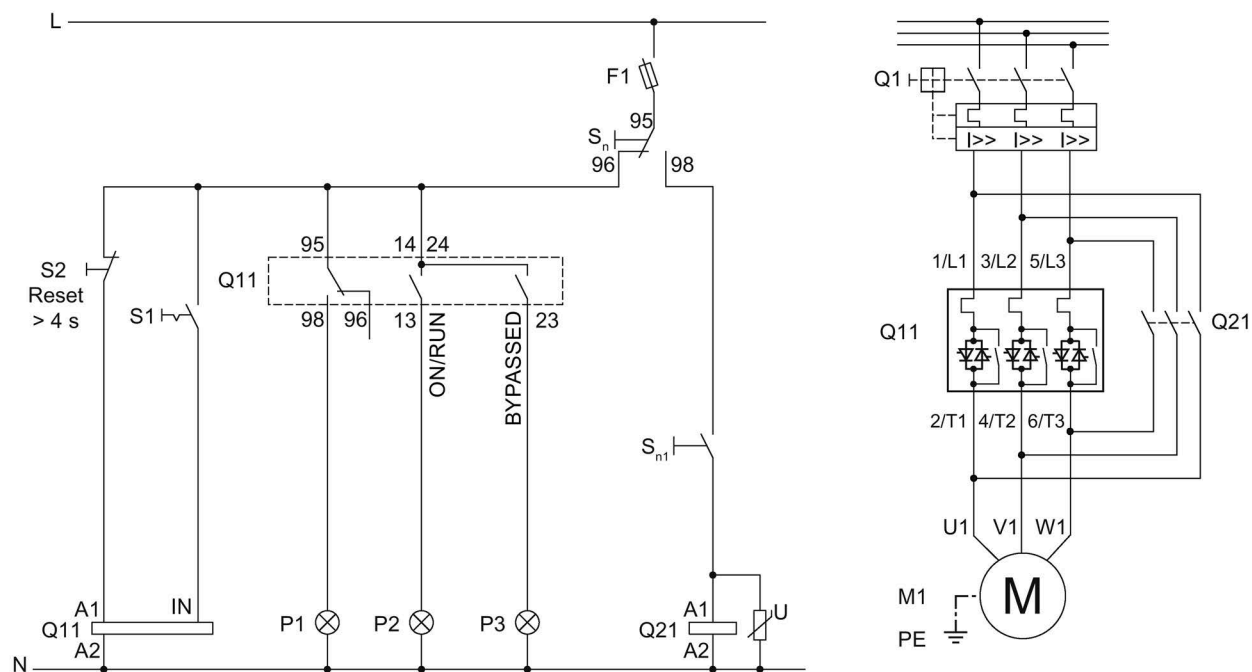
А.3.5 Контактор для аварийного пуска

Требования

 ПРЕДУПРЕЖДЕНИЕ
<p>Автоматический перезапуск. Опасность для жизни или опасность получения тяжёлых травм.</p> <p>При наличии команды на запуск после сброса автоматически производится повторный запуск. Это может произойти, например, после срабатывания защит электродвигателя. В результате возникают опасные для установки и для человека состояния.</p> <p>Перед сбросом отмените команду на запуск (через ПЛК или с помощью кнопки).</p> <p>Для этого соедините, например, выход общей ошибки (клеммы 95 и 96) с системой управления.</p>

Подключение

В примере показано УПП 3RW52 со стандартной схемой подключения.



- F1 Предохранитель
- S1 Кнопочный выключатель: пуск / останов
- S2 Кнопочный выключатель: сброс > 4 с
- S_n Поворотный выключатель плавного пуска
- S_{n1} Пуск / останов (прямой пуск)
- Q1 Автоматический выключатель
- Q11 Устройство плавного пуска
- Q21 Контактор прямого пуска
- P1 Индикатор ошибки
- P2 Индикатор
- P3 Индикатор
- M1 Электродвигатель
- PE Защитный проводник

Программное обеспечение сторонних разработчиков



V.1 Информация о программном обеспечении сторонних разработчиков

Информация для партнёров по сбыту: просим передать этот документ вашим клиентам во избежание нарушений лицензионных прав.

Информация о программном обеспечении сторонних разработчиков

Настоящий продукт, настоящее решение или сервис («Продукт») включает в себя программные компоненты сторонних разработчиков, перечисленные ниже. Это компоненты программного обеспечения с открытым кодом, имеющие лицензию, признанную организацией Open Source Initiative (<http://www.opensource.org>), либо иную лицензию согласно определению компании SIEMENS OSS"), и / или компоненты коммерческого либо свободно распространяемого программного обеспечения. В отношении компонентов OSS соответствующие условия лицензии OSS имеют приоритет перед всеми прочими положениями, применимыми к данному Продукту. SIEMENS предоставляет вам долевые права на OSS в отношении данного Продукта на безвозмездной основе.

Если SIEMENS комбинирует или связывает определённые компоненты Продукта с компонентами OSS в соответствии с определением применимой лицензии, лицензированными по версии 2 или более поздней GNU LGPL, и если неограниченное использование соответствующего объектного файла не разрешено («Модуль по лицензии LGPL», причём Модуль по лицензии LGPL и компоненты, с которыми скомбинирован или связан Модуль по лицензии LGPL, далее именуются «Комбинированный продукт») и выполнены соответствующие критерии лицензии LGPL, вам разрешается дополнительно (i) обрабатывать Комбинированный продукт в собственных целях и, в частности, но не ограничиваясь, обрабатывать Комбинированный продукт таким образом, чтобы связать его с модифицированной версией Модуля по лицензии LGPL, а также (ii) проводить обратную разработку Комбинированного продукта, но только в целях исправления ошибок вашей обработки. Право на обработку не включает в себя право на дистрибуцию. Вы обязаны сохранять конфиденциальность в отношении всей информации, полученной вами в ходе обратной разработки Комбинированного продукта.

Определённые лицензии OSS обязывают SIEMENS раскрывать исходный код, например, GNU General Public License, GNU Lesser General Public License и Mozilla Public License. Если указанные лицензии применимы и Продукт поставлен без необходимого исходного кода, копия исходного кода может быть запрошена обладателем настоящей информации в течение времени, указанного в применимой лицензии OSS, по следующему адресу.

За выполнение запроса SIEMENS может взимать сбор в размере до 5 евро.

Гарантия в отношении дальнейшего применения программного обеспечения с открытым кодом

Гарантийные обязательства SIEMENS регулируются соответствующим договором с компанией SIEMENS. Если вы модифицируете Продукт или компоненты OSS либо используете их иным образом, чем указано компанией SIEMENS, гарантия аннулируется, техническая поддержка не предоставляется. Приведённые ниже лицензионные условия могут включать в себя положения об ограничении ответственности, действующие в отношениях между вами и соответствующим лицензиаром. Во избежание сомнений подчёркиваем, что SIEMENS не даёт гарантии от имени сторонних лицензиаров и гарантии, налагающей обязательства на сторонних лицензиаров.

Open Source Software and/or other third-party software contained in this Product

If you like to receive a copy of the source code, please contact SIEMENS at the following address:

Siemens AG
LC TE SL
Werner-von-Siemens Str. 60
91052 Erlangen
Germany

Subject: Open Source Request (please specify Product name and version)

Please note the following license conditions and copyright notices applicable to Open Source Software and/or other components (or parts thereof):

Component	Open Source Software [Yes/No]	Acknowledgements/ Comments	License conditions and copyright notices
TivaWare Peripheral Driver Library - 2.1.4	YES		LICENSE AND COPYRIGHT INFORMATION FOR COMPONENT TIVA WARE PDL - 2.1.4

LICENSE CONDITIONS AND COPYRIGHT NOTICES

Open Source Software: TivaWare Peripheral Driver Library - 2.1.4
Enclosed you'll find license conditions and copyright notices applicable for
Open Source Software TivaWare Peripheral Driver Library - 2.1.4

License conditions:

```
//  
// Redistribution and use in source and binary forms, with or without  
// modification, are permitted provided that the following conditions  
// are met:  
//  
// Redistributions of source code must retain the above copyright  
// notice, this list of conditions and the following disclaimer.  
//  
// Redistributions in binary form must reproduce the above copyright  
// notice, this list of conditions and the following disclaimer in the  
// documentation and/or other materials provided with the  
// distribution.  
//  
// Neither the name of Texas Instruments Incorporated nor the names of  
// its contributors may be used to endorse or promote products derived  
// from this software without specific prior written permission.  
//  
// THIS SOFTWARE IS PROVIDED BY THE COPYRIGHT HOLDERS AND CONTRIBUTORS  
// "AS IS" AND ANY EXPRESS OR IMPLIED WARRANTIES, INCLUDING, BUT NOT  
// LIMITED TO, THE IMPLIED WARRANTIES OF MERCHANTABILITY AND FITNESS FOR  
// A PARTICULAR PURPOSE ARE DISCLAIMED. IN NO EVENT SHALL THE COPYRIGHT  
// OWNER OR CONTRIBUTORS BE LIABLE FOR ANY DIRECT, INDIRECT, INCIDENTAL,  
// SPECIAL, EXEMPLARY, OR CONSEQUENTIAL DAMAGES (INCLUDING, BUT NOT  
// LIMITED TO, PROCUREMENT OF SUBSTITUTE GOODS OR SERVICES; LOSS OF USE,  
// DATA, OR PROFITS; OR BUSINESS INTERRUPTION) HOWEVER CAUSED AND ON ANY  
// THEORY OF LIABILITY, WHETHER IN CONTRACT, STRICT LIABILITY, OR TORT  
// (INCLUDING NEGLIGENCE OR OTHERWISE) ARISING IN ANY WAY OUT OF THE USE  
// OF THIS SOFTWARE, EVEN IF ADVISED OF THE POSSIBILITY OF SUCH DAMAGE.
```

Copyrights:

```
Copyright © 2014-2017 Texas Instruments Incorporated  
Copyright © 2015-2017 Texas Instruments Incorporated  
Copyright © 2013-2017 Texas Instruments Incorporated  
Copyright © 2012-2017 Texas Instruments Incorporated  
Copyright © 2011-2017 Texas Instruments Incorporated  
Copyright © 2010-2017 Texas Instruments Incorporated  
Copyright © 2008-2017 Texas Instruments Incorporated  
Copyright © 2007-2017 Texas Instruments Incorporated  
Copyright © 2006-2017 Texas Instruments Incorporated  
Copyright © 2005-2017 Texas Instruments Incorporated  
.
```


Глоссарий

GSD

Мастер-файл устройства

Этот файл используется для настройки устройства как стандартного ведомого устройства по стандарту DP в системе автоматизации Siemens или другого производителя.

GSDML

Мастер-файл устройства

Этот файл используется для настройки устройства как устройства по стандарту PN в системе автоматизации Siemens или другого производителя.

HSP

Пакет поддержки аппаратных средств

С помощью пакетов поддержки аппаратных средств осуществляется проектирование модулей, которых нет в каталоге аппаратных средств в вашей версии TIA Portal.

PII / PIQ

Образ процесса входов / выходов

STS

Инструмент выбора устройств плавного пуска

Программное обеспечение STS (инструмент выбора устройств плавного пуска) позволяет производить расчёт параметров устройств плавного пуска. После того как пользователь введёт характеристики электродвигателя и нагрузки, а также требования, обусловленные особенностями применения, программное обеспечение STS предлагает устройства плавного пуска, подходящие для соответствующей области применения.

Автоматический сброс

«Автоматический сброс» означает, что ошибки квитируются автоматически при устранении их причины.

Дистанционный сброс

«Дистанционный сброс» означает, что ошибки квитируются путём отключения и последующей подачи питающего напряжения цепи управления. При этом устройство плавного пуска 3RW52 должно быть отключено от питающего напряжения цепи управления как минимум на 4 секунды.

Замыкание на землю

Ошибка, при которой возникает контакт линейного проводника с землей или заземленной нейтралью.

Образ процесса

Образ состояний сигналов цифровых входов и выходов в памяти системы управления.

Образы процесса могут передаваться следующим образом:

- Циклически по протоколу полевой шины
- Ациклически с помощью наборов данных

Ручной сброс

«Ручной сброс» означает, что ошибки могут квитироваться следующими способами:

- Нажатием кнопки RESET / TEST на устройстве плавного пуска 3RW52
- Нажатием кнопки RESET / TEST на панели управления 3RW5 HMI Standard
- Сброс через коммуникационный интерфейс
- Нажатием кнопки F на панели управления 3RW5 HMI High-Feature
- Сброс через панель управления 3RW5 HMI High-Feature (Состояние диагностики)

Указатель

З

- 3RW5 HMI, 76
- 3RW5 HMI High-Feature
 - Внешний вид и элементы управления, 113
 - Демонтаж, 62
 - Обновление прошивки, 208
 - Ошибки и обработка, 191
 - Первый ввод в эксплуатацию, 133
- 3RW5 HMI Standard
 - Демонтаж, 60

L

LICENSE CONDITIONS AND COPYRIGHT NOTICES, 261

S

- Simulation Tool for Soft Starters, 43
- STATE / OVERLOAD, 180

A

- Аварийный останов по SIL 1 (PL c) с реле безопасности 3SK1, 247
- Автоматический сброс, 107
- Аналоговый выход AQ
 - Параметрирование, 124
 - ПЛК, 126

Б

- Блок рамочных клемм
 - Замена, 88

В

- Варианты диагностики, 177
- Варианты исполнения, 40
- Винтовые клеммы
 - Отключение цепи управления, 91
 - Подключение, 90

- Выход 13, 14
 - Параметрирование, 108, 110
- Выходной сигнал ON или RUN, 108

Г

- Главное меню
 - Отображение значений, 164
- Графическое отображение измеренных значений
 - Гистограмма, 162
 - Линейная диаграмма, 162

Д

- Данные I&M, 166
- Демонтаж
 - Кожух кабельного канала цепи управления, 97
- Диаграммы состояний, 81
- Директивы
 - Директивы по ESD, 15
- Директивы по ESD, 15
- Дистанционный сброс, 107
- Дополнительно загрузить язык, 175
- Дополнительные параметры, 147
- Дополнительные принадлежности, 46
 - Панель управления 3RW5 HMI High-Feature, 52
 - Панель управления 3RW5 HMI Standard, 51

Ж

- Журналы ошибок, 201

З

- Заводская настройка, 209
 - Восстановление, 213
 - Кнопка MODE и RESET / TEST, 213
 - Кнопка мастер-сброса RESET, 212
 - Панель управления 3RW5 HMI High-Feature, 211
 - Способы восстановления, 210
- Замена устройства, 214
 - Карта Micro SD, 215
 - ПО SIRIUS Soft Starter ES (TIA Portal), 216
- Защита доступа, 132
- Защита электродвигателя
 - Защита электродвигателя от перегрузки, 141

Полная защита электродвигателя, 141
Термисторная защита электродвигателя, 143
Знания, 25

И

Измеренные значения
Отображение значений, 160
Индикация состояний и ошибок, 179
Информация об устройстве, 166
История, 26

К

Карта Micro SD, 173, 208
Каталог, 14
Клеммная крышка, 86
Клеммы
Обзор, 79
Клеммы главной цепи
(со стороны сети и со стороны двигателя)
Подключение, 84
Кнопка MODE и RESET / TEST
Заводская настройка, 213
Кнопка мастер-сброса RESET
Заводская настройка, 212
Коммуникационные интерфейсы, 30
Коммуникационные модули, 48
Компенсация реактивной мощности, 18
Контактор для аварийного пуска, 257
Конфигурация устройства, 27
Крышка вентилятора
Монтаж, 54

Л

Локальная защита от несанкционированного доступа (ПИН-код), 168
Изменить, 171
Удалить, 172
Установка, 170

М

Монтаж, 53
Кожух кабельного канала цепи управления, 96
Монтаж на монтажную панель, 56

Н

Настройка режима работы, 35

О

Обзор
Информация об устройстве, 166
Области применения, 42
Обновление прошивки, 22, 206
Образ процесса
Отображение значений, 164
Ограничение тока, 138
Онлайн-помощь, 13
Откидная крышка
Вырез, 76
Замена, 77
Отображение значений
Измеренные значения, 160
Образ процесса, 164
Ошибки и обработка, 184
Панель управления 3RW5 HMI High-Feature, 191

П

Панель 3RW5 HMI High-Feature
Монтаж, 61, 68
Панель управления 3RW5 HMI High-Feature, 52
Графическое отображение измеренных значений, 162
Дверца шкафа, 68
Диагностика коммуникации, 196
Диагностика панели управления 3RW5 HMI High-Feature, 195
Диагностика устройства плавного пуска, 192
Дополнительно загрузить язык, 175
Журналы ошибок, 201
Заводская настройка, 211
Карта Micro SD, 173
Монтаж, 74
Монтажная панель, 74
Обзор, 166
Отображение значений, 160, 164
Параметрирование, 127
Светодиодные индикаторы коммутационного состояния УПП, 182
Сохранение данных обслуживания на карте Micro SD, 202
Панель управления 3RW5 HMI Standard, 51
Внешний вид, 155
Дверца шкафа, 63
Меню, 157

- Монтаж, 58, 63, 72
 Монтажная панель, 72
 Светодиодные индикаторы коммутационного состояния УПП, 181
- Параметры
 Дополнительные параметры, 147
 Обзор, 79
 Управление через цифровой вход, 152
- Первый ввод в эксплуатацию, 131
- Плавный пуск, 135, 140
- Пломбировка, 132
- ПО SIRIUS Soft Starter ES (TIA Portal), 49
- Подключение для дистанционного сброса, 240
- Подключение индикатора измеренных значений к аналоговому выходу, 242
- Подключение по схеме, 217
- Подключение с реверсированием, 243
- Подключение термисторного датчика, 241
- Подключение фидера, тип координации 1, без предохранителей, 225
- Подключение фидера, тип координации 1, с предохранителями, 226
- Подключение фидера, тип координации 2, 227
- Правила техники безопасности, 17
- Предупреждения и обработка ошибок, 183
- Пример схемы подключения
 Аварийный останов по SIL 1 (PL c) с реле безопасности 3SK1, 247
 Контактор для аварийного пуска, 257
 Подключение для дистанционного сброса, 240
 Подключение индикатора измеренных значений к аналоговому выходу, 242
 Подключение с реверсированием, 243
 Подключение термисторного датчика, 241
 Подключение фидера, тип координации 1, без предохранителей, 225
 Подключение фидера, тип координации 1, с предохранителями, 226
 Подключение фидера, тип координации 2, 227
 Пуск через питающее напряжение цепи управления, 234
 Реализация аварийного останова до SIL 3 или PL e с реле безопасности 3SK1, 252
 Управление с помощью кнопочного выключателя, 231
 Управление с дополнительным сетевым контактором, 238
 Управление с помощью переключателя, 232
 Управление с помощью ПЛК, 236
 Управление электродвигателем с электромагнитным тормозом, 245
- Примеры схем подключения
 Подключение по схеме, 217
- Программное обеспечение сторонних разработчиков, 259
- Пружинные клеммы
 Отключение цепи управления, 93
 Подключение, 92
- Пуск через питающее напряжение цепи управления, 234
- Пять правил техники безопасности для электриков, 17
- ## Р
- Реакция УПП при ошибке шины, 110, 152
 Реализация аварийного останова до SIL 3 или PL e с реле безопасности 3SK1, 252
 Режим работы, 32
 Режим сброса, 105
 Рекомендации по настройке, 103
 Ремонт, 205
 Руководства, 13
 Ручной сброс, 107
- ## С
- Самодиагностика (тест), 197
- Светодиоды
 Индикация состояний и ошибок, 179
- Собственная защита устройства, 144
- Сообщения и диагностика
 Диагностика коммуникации, 196
 Диагностика панели управления 3RW5 HMI High-Feature, 195
 Журналы ошибок, 201
 Индикация состояний и ошибок, 179
 Ошибки панели управления 3RW5 HMI High-Feature и обработка ошибок, 191
- Сохранение данных обслуживания на карте Micro SD, 202
- Список литературы, 13
- Структура артикула, 44
- ## Т
- Термисторная защита электродвигателя, 143
- Тест
 Защита электродвигателя от перегрузки, 197
 Измерение тока, 197
- Тест светодиодов, 197
- Тестовый режим с небольшой нагрузкой, 150
- Техническое обслуживание, 205

У

Управление с помощью кнопочного выключателя, 231
Управление с дополнительным сетевым контактором, 238
Управление с помощью переключателя, 232
Управление с помощью ПЛК, 236
Управление через цифровой вход, 110, 152
Управление электродвигателем с электромагнитным тормозом, 245
Устройство плавного пуска 3RW52
 Демонтаж кабельного канала цепи управления, 97
 Журналы ошибок, 201
 Замена блоков рамочных клемм на устройстве типоразмера 2, 88
 Замена клемм цепи управления, 94
 Монтаж, 53
 Монтаж на монтажную панель, 56
 Отключение винтовых клемм цепи управления, 91
 Отключение пружинных клемм вспомогательных цепей, 93
 Параметрирование, 104
 Первый ввод в эксплуатацию, 131
 Пломбировка, 132
 Поворотные переключатели, 99
 Подключение, 83
 Подключение винтовых клемм цепи управления, 90
 Подключение клемм главной цепи (со стороны сети и со стороны двигателя), 84
 Подключение пружинных клемм цепи управления, 92
 Светодиодные индикаторы коммутационного состояния УПП, 178, 179
 Техническое обслуживание и ремонт, 205
 Установка клеммных крышек, 86
 Установка кожуха кабельного канала цепи управления, 96

Ф

Функции, 29
 Дополнительные параметры, 147
 Ограничение тока, 138
 Плавный пуск, 135, 140
 Термисторная защита электродвигателя, 143
 Управление через цифровой вход, 152
Функциональный тест, 197

Функция плавного регулирования вращающего момента, 105, 145

Ц

Целевая группа, 25

Ч

Часто задаваемые вопросы, 14

Э

Электронная защита электродвигателя от перегрузки, 141